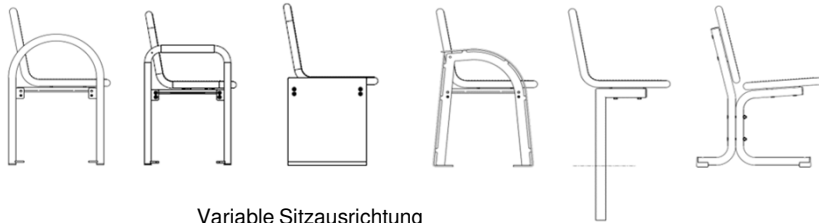
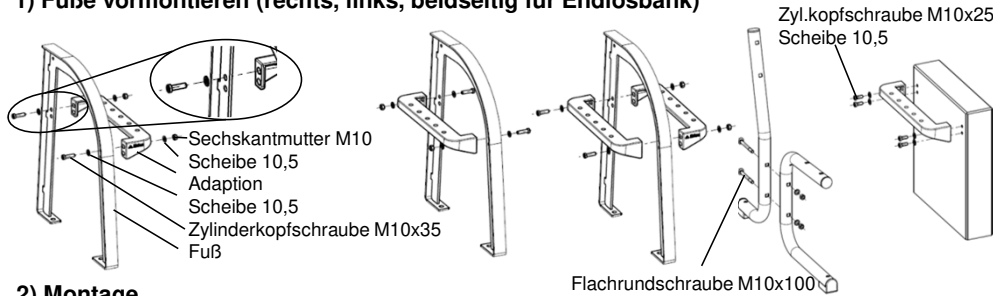


Montageanleitung

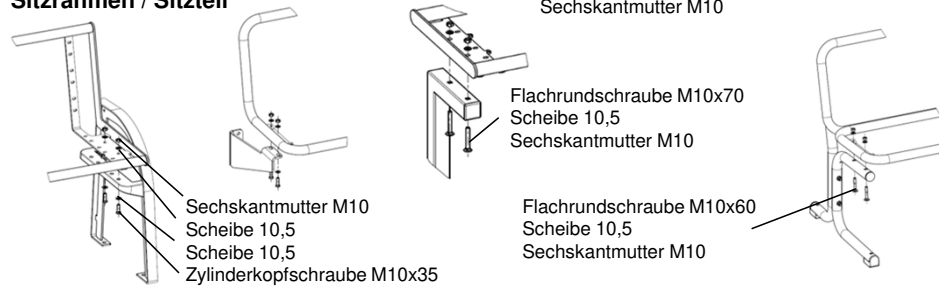
Banksysteme



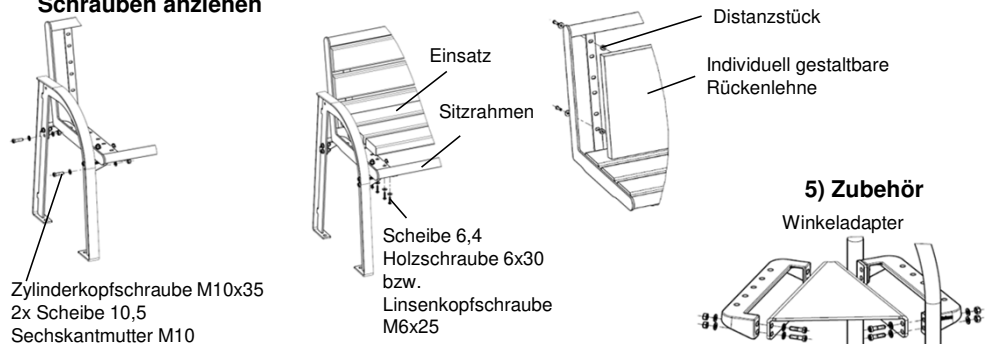
1) FüÙe vormontieren (rechts, links, beidseitig für Endlosbank)



2) Montage Sitzrahmen / Sitzteil



3) Bank ausrichten und alle 4) Montage Einsatz Schrauben anziehen



Anziehdrehmoment A2-70 Schrauben: M6 – 6 Nm, M8 – 16 Nm, M10 – 32 Nm. Auf festen Sitz der Verschraubungen achten! Um ein „Fressen“ vom Gewinde zu verhindern, kann eine aufgesprühte PTFE-Trockenschicht verwendet werden. Pflege- und Reinigungshinweise siehe unter www.erlau.com

Montageanleitung

Sitz- / Tischsysteme

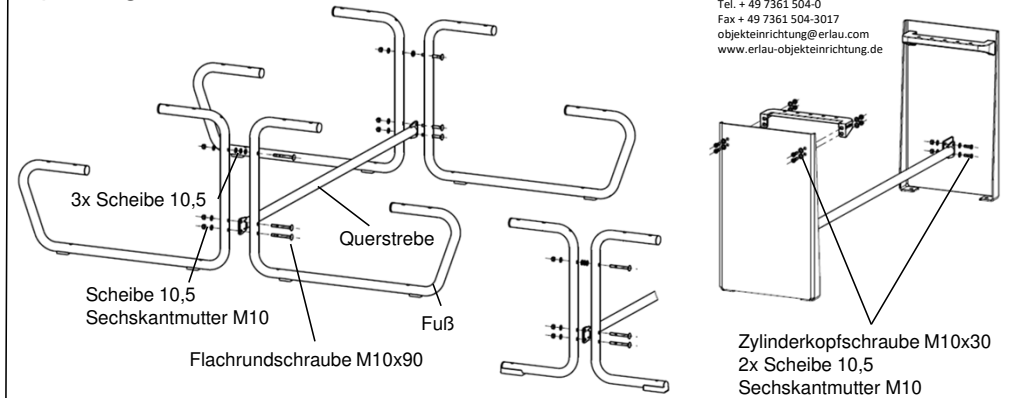
ERLAU®

EINE MARKE DER RUD GRUPPE

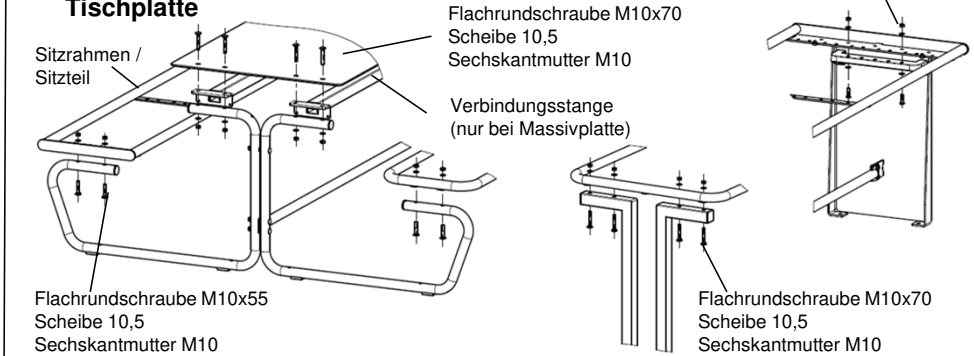
RUD Ketten Rieger & Dietz GmbH u. Co. KG
Friedensinsel
73432 Aalen

Tel. + 49 7361 504-0
Fax + 49 7361 504-3017
objekteinrichtung@erlau.com
www.erlau-objekteinrichtung.de

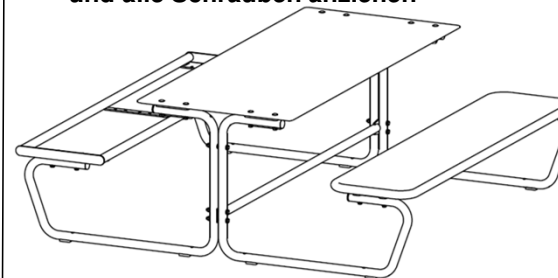
1) Untergestell vormontieren



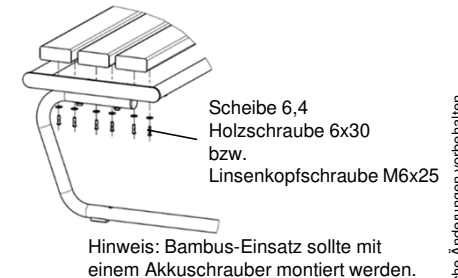
2) Montage Sitzrahmen / Sitzteil / Tischrahmen / Tischplatte



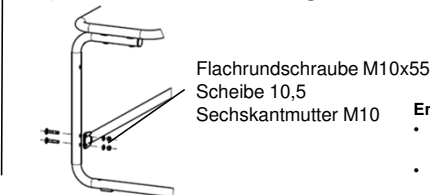
3) Sitzgruppe / Tisch ausrichten und alle Schrauben anziehen



4) Montage Einsatz



5) Einfache Ausführung



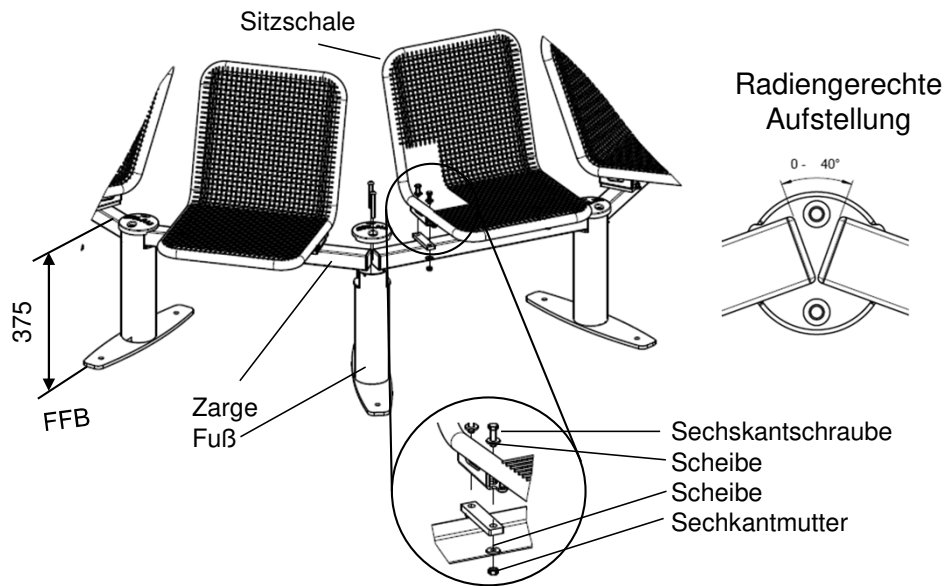
Einfache Ausführung muß am Boden fixiert werden!

Entsorgung

- Zur Entsorgung sind die Gesetze und Normen des Landes einzuhalten, in dem die Objektmöbel eingesetzt werden.
- Beachten Sie bitte die Vorgaben zur Werkstofftrennung ihres örtlichen Abfallentsorgers.

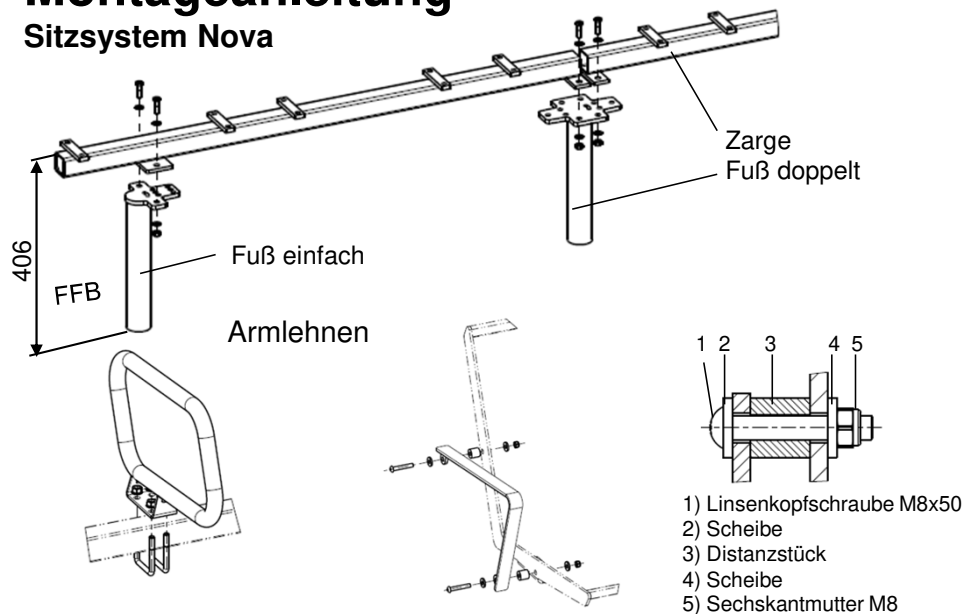
Montageanleitung

Sitzsystem Vari



Montageanleitung

Sitzsystem Nova



Anziehdrehmoment A2-70 Schrauben: M6 – 6 Nm, M8 – 16 Nm, M10 – 32 Nm. Auf festen Sitz der Verschraubungen achten! Um ein „Fressen“ vom Gewinde zu verhindern, kann eine aufgespritzte PTFE-Trockenschicht verwendet werden. Pflege- und Reinigungshinweise siehe unter www.erlau.com

Montageanleitung

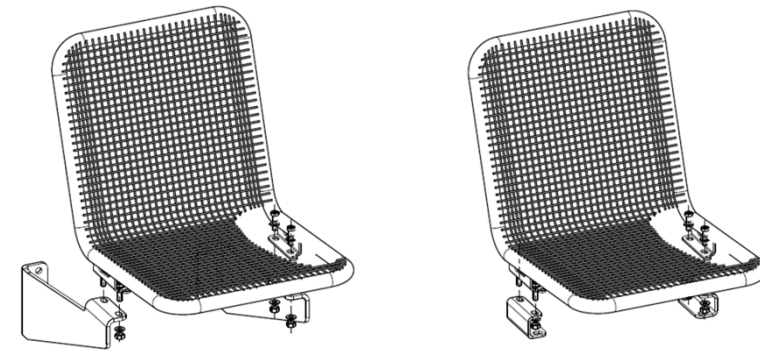
Wand- / Mauerbefestigung

ERLAU®

EINE MARKE DER RUD GRUPPE

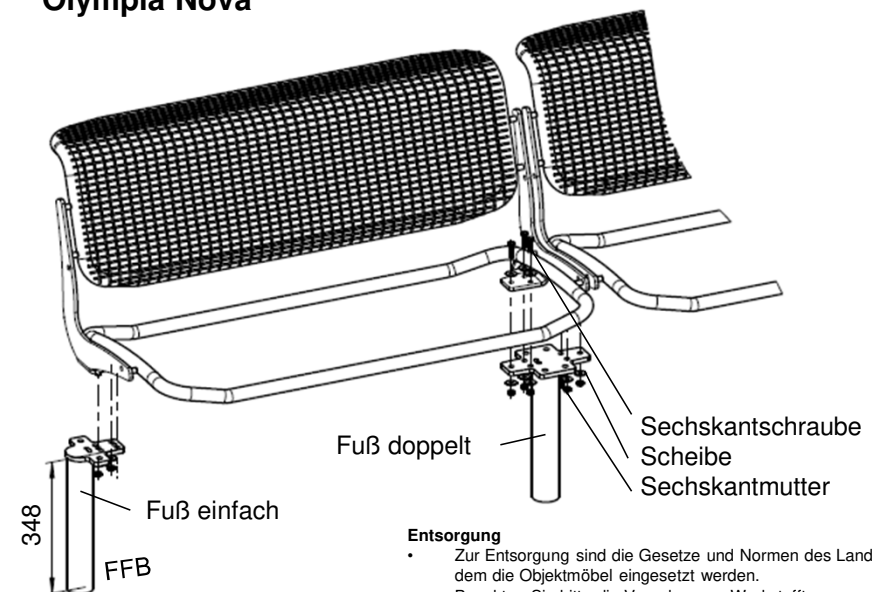
RUD Ketten Rieger & Dietz GMBH u. Co. KG
Friedensinsel
73432 Aalen

Tel. + 49 7361 504-0
Fax + 49 7361 504-3017
objekteinrichtung@erlau.com
www.erlau-objekteinrichtung.de



Montageanleitung

Olympia Nova



Entsorgung

- Zur Entsorgung sind die Gesetze und Normen des Landes einzuhalten, in dem die Objektmöbel eingesetzt werden.
- Beachten Sie bitte die Vorgaben zur Werkstofftrennung ihres örtlichen Abfallentsorgers.