

# Montageanleitung

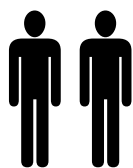
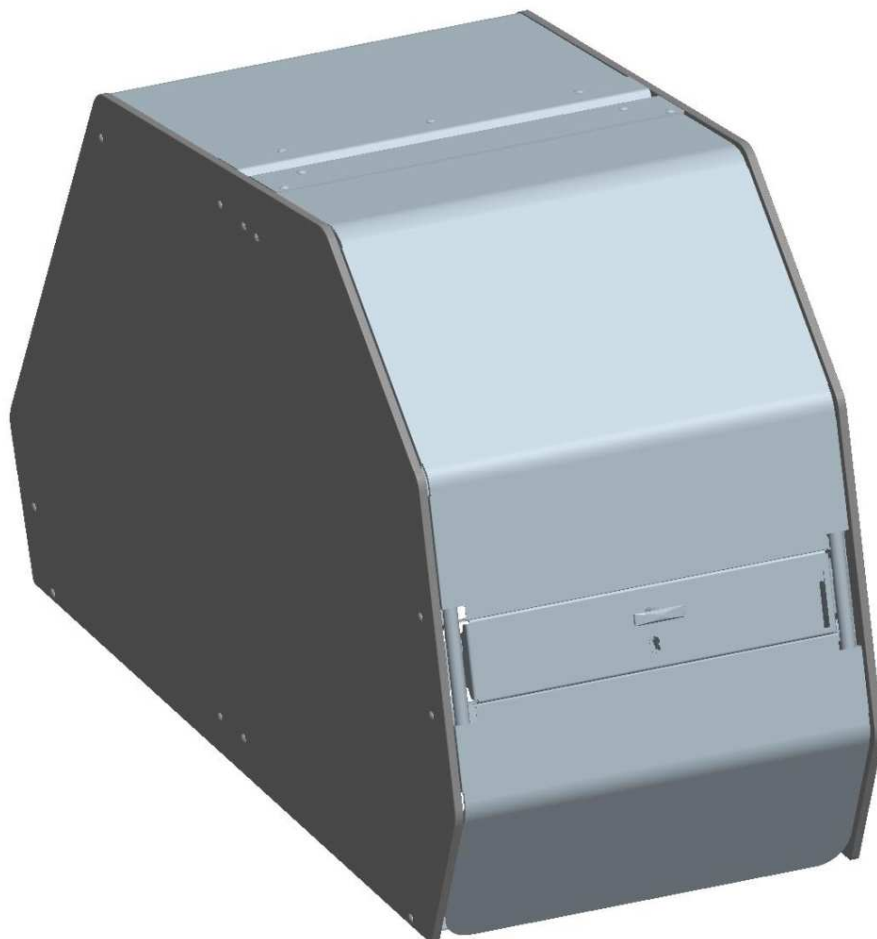
## Pedalo Radbox

**ERLAU®**

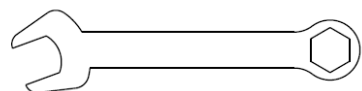
EINE MARKE DER RUD GRUPPE

RUD Ketten Rieger & Dietz GMBH u. Co. KG  
Friedensinsel  
73432 Aalen

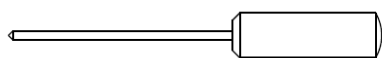
Tel. + 49 7361 504-0  
Fax + 49 7361 504-3017  
objekteinrichtung@erlau.com  
www.erlau-objekteinrichtung.de



### Empfohlenes Werkzeug



SW 10/ 13 / 19



TX 20



TX 30



P2

# Montageanleitung

## Pedalo Radbox

### Inhaltsverzeichnis

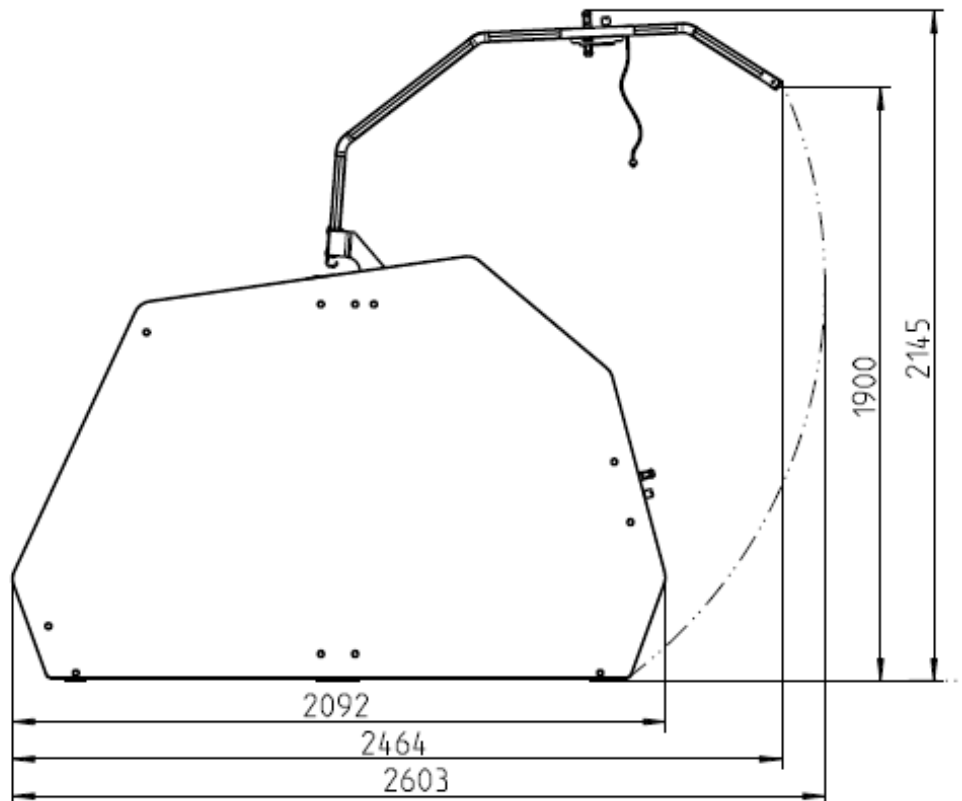
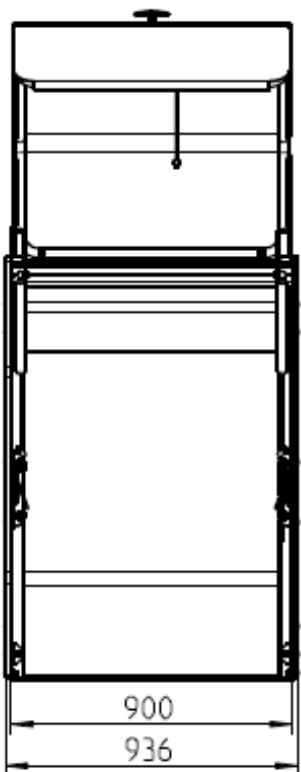
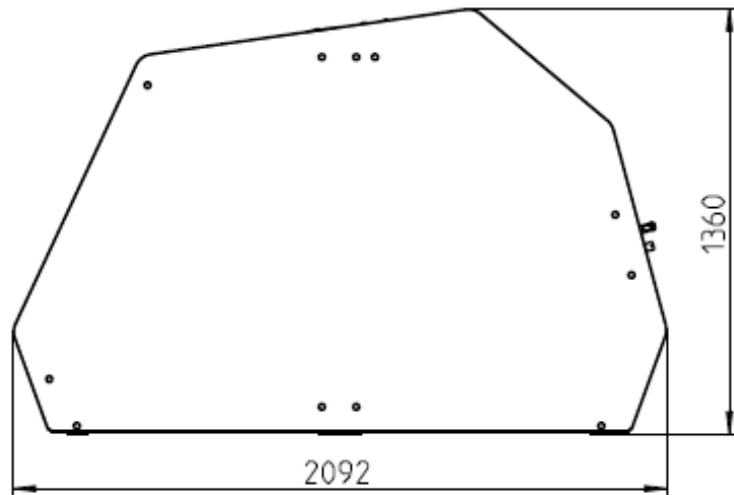
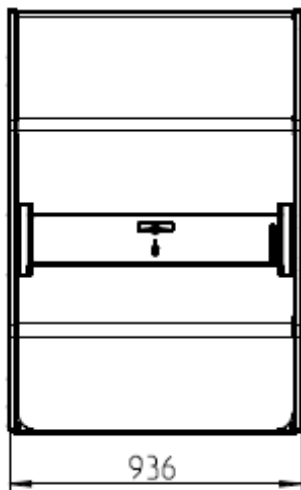
#### Seite

3-	Aufstellmaße
4-	Verwendung, Lagerung, Aufstellort, Anziehmoment
5-	Entsorgung, Wartung
6-	Verpackungsinhalt Grundelement
7-	Optionen
8-	Punkt 1 – Vormontage
9-	Punkt 2 – Montage Seitenteile
10-	Punkt 3 – Montage Verkleidungsblech hinten
11-	Punkt 4 – Montage Verkleidungsblech Tür/ Zylinderschloß
12-	Punkt 5 – Montage Tür
13-	Punkt 6 - Montage Gasdruckfedern
14-	Punkt 7 – Montage Schließblech
15-	Punkt 8 – Bodenbefestigung
16-	Punkt 9 – Bedienung
17-	Punkt 10 – Anbauelement
18-	Punkt 11 – Bodenaufbau
19-	Punkt 12 – Bodenaufbau (Boden) + Anbau
20-	Punkt 13 – Montage Kordel mit Knauf
21-	Punkt 14 – Montage Fahrradhalter / Sicherung
22-	Punkt 15 – Montage Adapter für Fahrradschloß

# Montageanleitung

## Pedalo Radbox

### Aufstellmaße



# Montageanleitung

## Pedalo Radbox

### Hinweise



**Warnhinweise sind mit diesem Symbol in der Anleitung gekennzeichnet**

- Wichtig, für spätere Bezugnahme aufbewahren, sorgfältig lesen!
- Zuerst alle Einzelteile sortieren!
- Je nach Variante kann Befestigungsmaterial übrig bleiben



**Bestimmungsgemäße Verwendung der Pedalo Radbox**

- Diese Radbox ist als abschließbarer Stellplatz für Fahrräder zu verwenden. Außerdem kann diese als zusätzlicher Stauraum oder Stellplatz für z.B. Motorroller, Scooter, Rollatoren, Rollstühle oder Kinderwagen verwendet werden.



**Lagerung**

- Sollte die Radbox längere Zeit nicht aufgebaut werden, so ist diese trocken zu lagern.
- Temperatur T: -10 ... + 40 °C



**Aufstellort**

- Wählen sie einen ebenen und festen Untergrund

**Anziehdrehmoment A2-70 Schrauben:**

- M6 – 6 Nm, M8 – 16 Nm, M10 – 32 Nm, M12 – 56 Nm
- Auf festen Sitz der Verschraubungen achten!
- Um ein „Fressen“ vom Gewinde zu verhindern, können diese eingefettet werden!

# Montageanleitung

## Pedalo Radbox

### Hinweise



#### Entsorgung

- Zur Entsorgung sind die Gesetze und Normen des Landes einzuhalten, in dem die Pedalo Radbox eingesetzt wird.
- Beachten Sie bitte die Vorgaben zur Werkstofftrennung ihres örtlichen Abfallentsorgers
- Gasfedern bestehen vorwiegend aus Metall und können der stofflichen Wiederverwertung zugeführt werden. **Gasfedern müssen vorher drucklos sein.** Bei der Entsorgung von Gasfedern bitten wir Sie stets zu beachten, dass diese unter hohem Druck stehen.



#### Wartung

- Die Radbox ist weitestgehend wartungsfrei!
- Prüfen Sie in regelmäßigen Abständen den festen Sitz der Verschraubungen und die Funktion der Gasdruckfedern.

#### Seitenteile

- Die Schnittkante ist einer regelmäßigen Sichtprüfung zu unterziehen. Etwaige Lackschäden sollten versiegelt werden (z.B. Bootslack der Fa. Jansen).





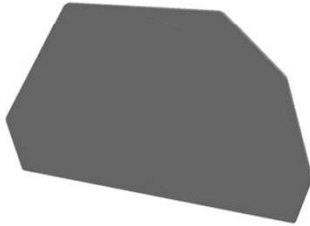



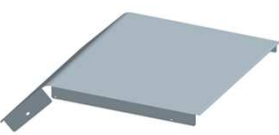

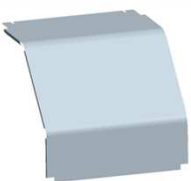

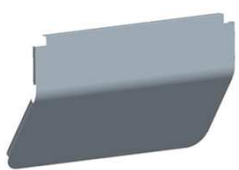




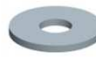




#### Gasdruckfeder

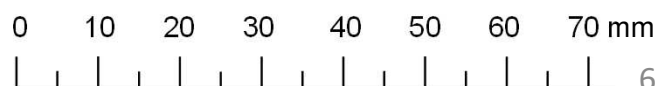
- Gasfedern sind wartungsfrei! Kolbenstange nicht fetten, ölen etc.
- Gasfedern können bei Umgebungstemperaturen von  $-30^{\circ}\text{C}$  bis  $+80^{\circ}\text{C}$  eingesetzt werden. Die Umgebungstemperatur hat Einfluss auf die Gasfeder-Charakteristik. Veränderungen der Ausschubkraft sowie der Dämpfungseigenschaften sind zu erwarten. Gasfedern nicht überhitzen oder in offenes Feuer legen! Auch sonstige Umgebungsbedingungen können wesentlichen Einfluß auf die Lebensdauer haben. Bitte Schutzmaßnahmen in Betracht ziehen.

# Montageanleitung

## Pedalo Radbox

### Verpackungsinhalt Grundelement










Pos.	Benennung	Bild	Menge	Pos.	Benennung	Bild	Menge
1	Träger		1	8	Schließblech		2
2	Tür		1	9	Strebe vorne		1
3	Seitenteil		2	10	Gasdruckfeder		2
4	Verkleidungsblech hinten Teil 1		1	11	Winkel		10
5	Verkleidungsblech hinten Teil 2		1	A	Flachrundschr. M8x20		18
6	Verkleidungsblech Tür Teil 1		1	B	Flachrundschr. M8x35		22
7	Verkleidungsblech Tür Teil 2		1	C	Flachrundschr. M8x50		4
				D	Flachrundschr. M8x80		4
				E	6Kt Mutter M8		48
				F	Panhead Ø4,5x16		8
				G	Scheibe Ø5,3		8
				H	Linsenkopfschr. M6x16		4
				I	6Kt Mutter M6		4
				J	Linsensenkschr. M5x35		1
				K	Flachrundschr. M8x40		2



# Montageanleitung

## Pedalo Radbox

### Optionen

Pos.	Benennung	Bild	Menge
O1	Fahrradhalter		1
O2	Halbzylinder- schloss 10/30		1
O3	Stellfuss 2er Set		1
O4	Bodenplatte 40x40x3		1
O5	Abschlussprofil Bodenaufbau (1880 mm lang)		2
O6	Querstrebe Bodenaufbau (905 mm lang)		2
O7	Winkel 30x30x880 Bodenaufbau		8
O8	Kordel mit Knauf		1
O9	Adapter für Fahrradschloß		1

# Montageanleitung

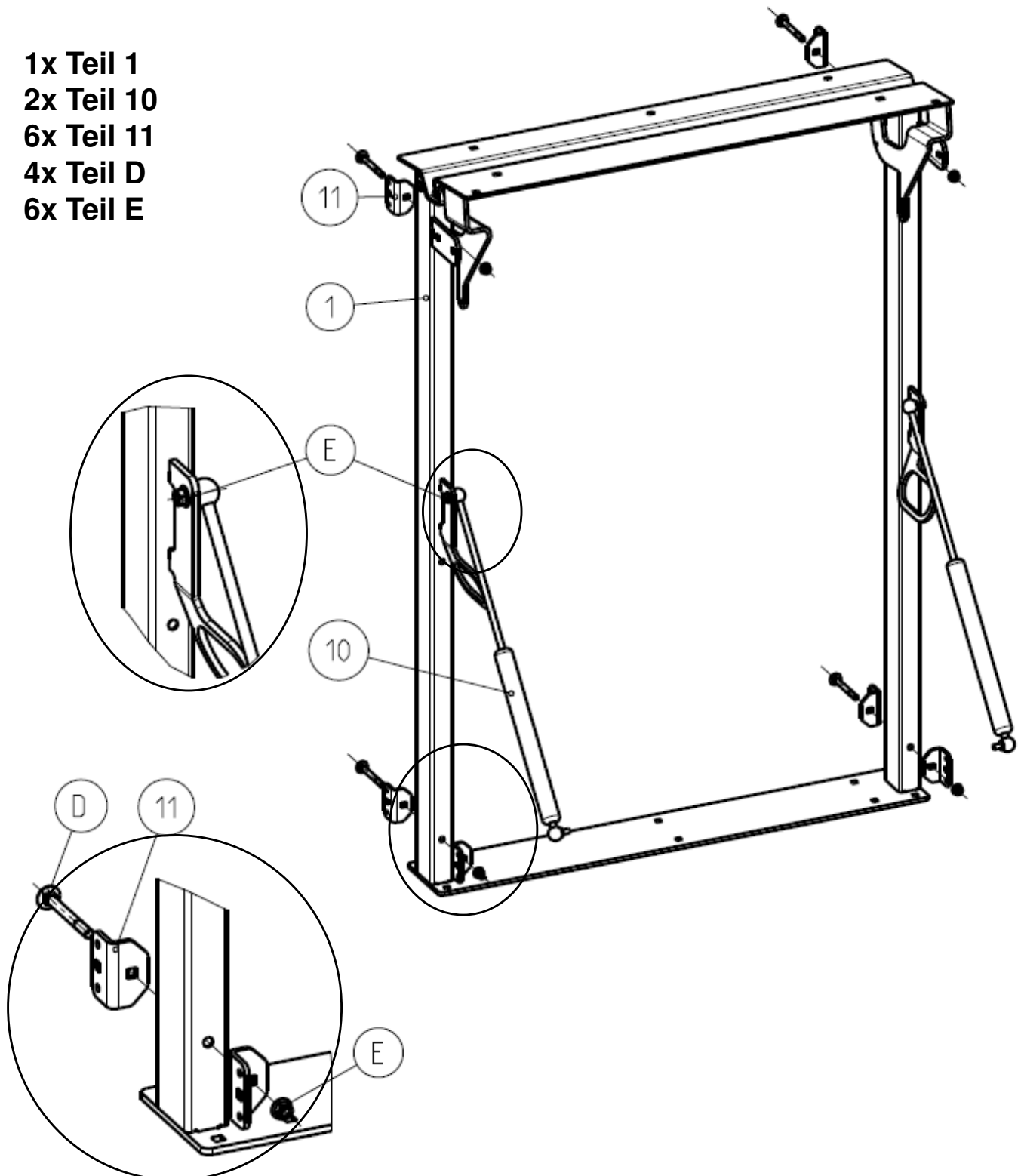
## Pedalo Radbox – Grundelement

### 1) Vormontage

(Bei Variante mit Bodenaufbau mit Punkt 11 beginnen)



- 1x Teil 1
- 2x Teil 10
- 6x Teil 11
- 4x Teil D
- 6x Teil E





# Montageanleitung

## Pedalo Radbox – Grundelement

### 2) Montage Seitenteile

(Bei Variante mit Anbauelementen Punkt 10 beachten)

(Bei Variante mit Fahrradhalter Punkt 14 beachten)



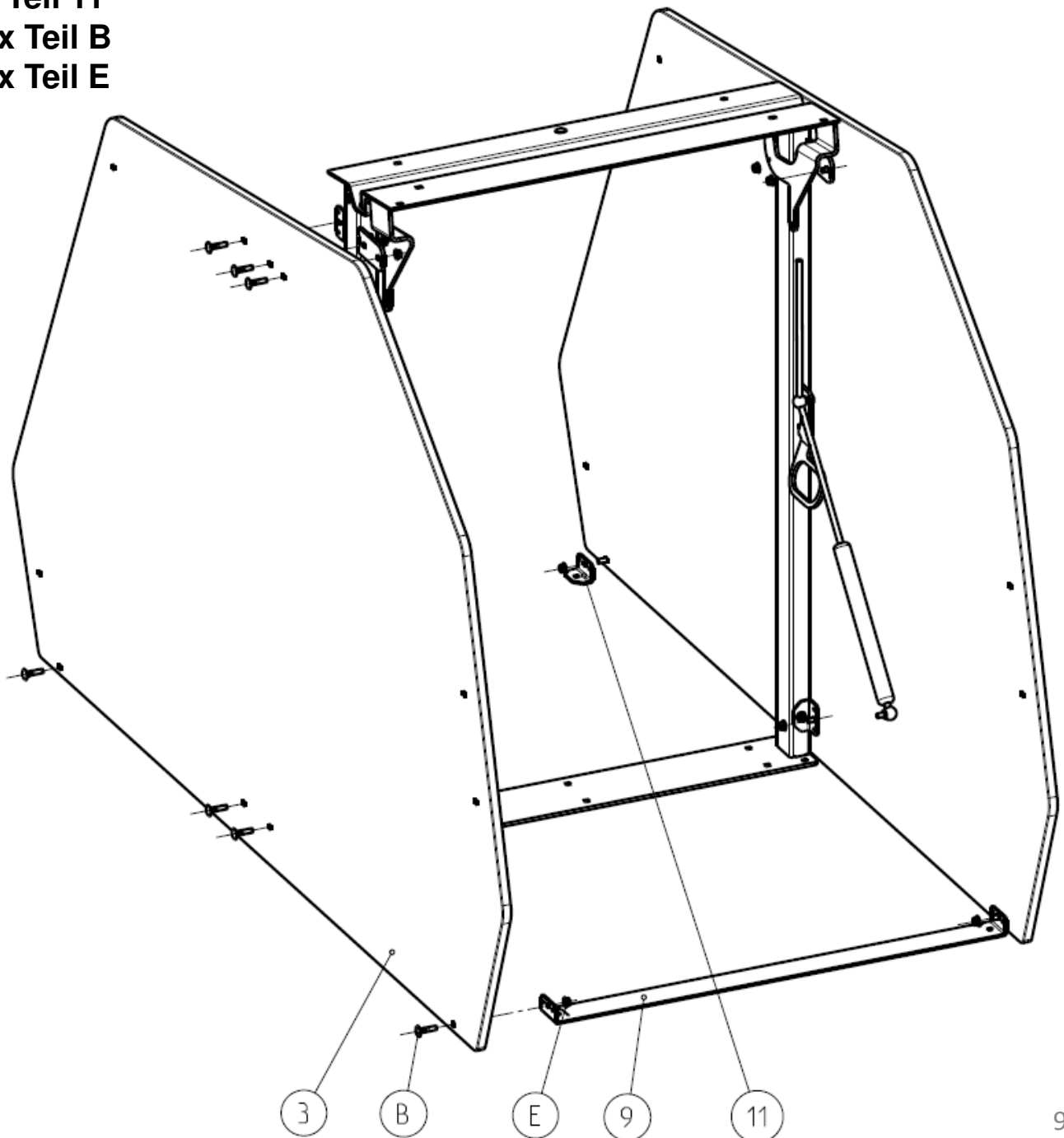
2x Teil 3

1x Teil 9

2x Teil 11

14x Teil B

14x Teil E

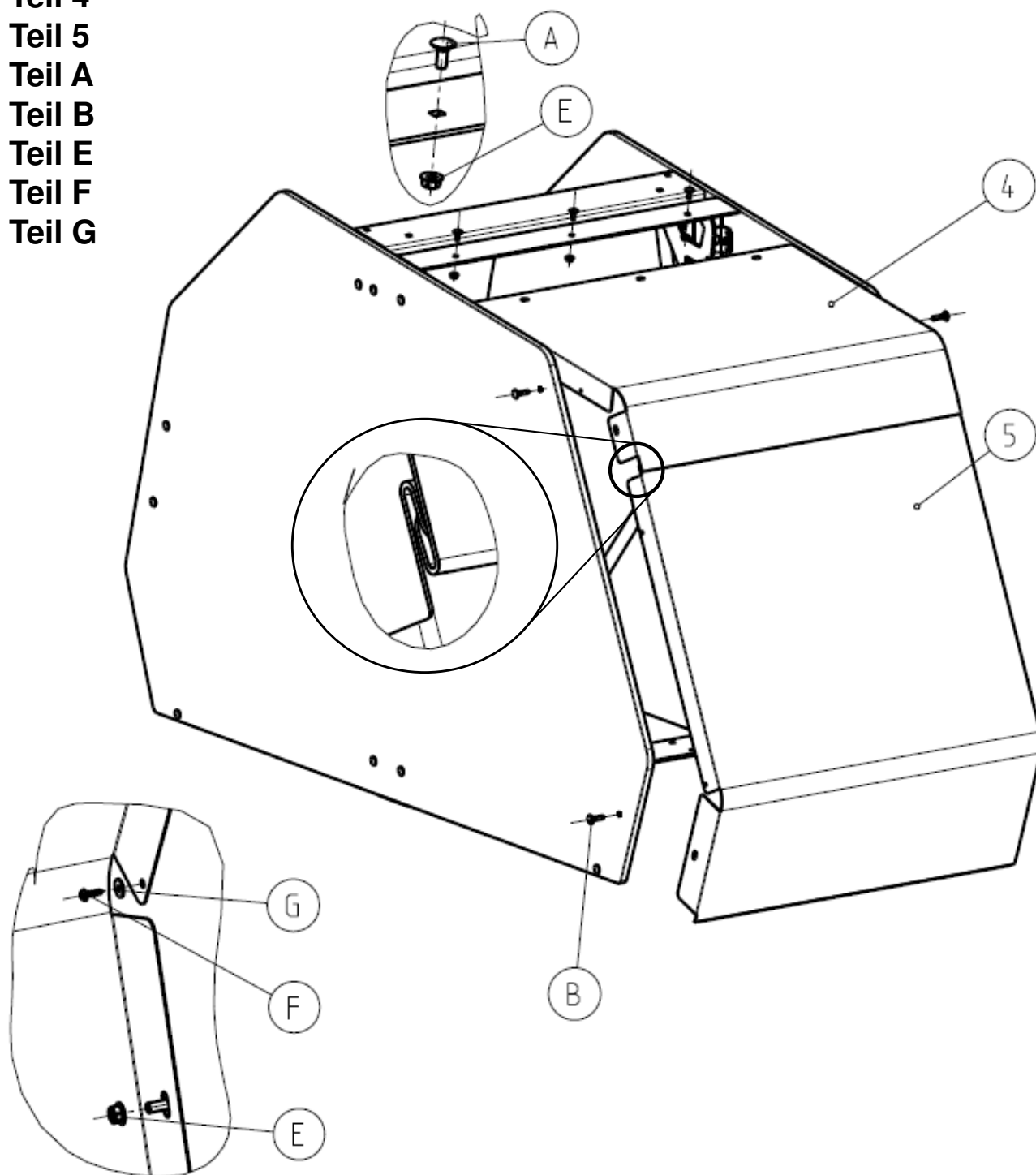


# Montageanleitung

## Pedalo Radbox – Grundelement

### 3) Montage Verkleidungsblech hinten

- 1x Teil 4
- 1x Teil 5
- 3x Teil A
- 4x Teil B
- 7x Teil E
- 8x Teil F
- 8x Teil G

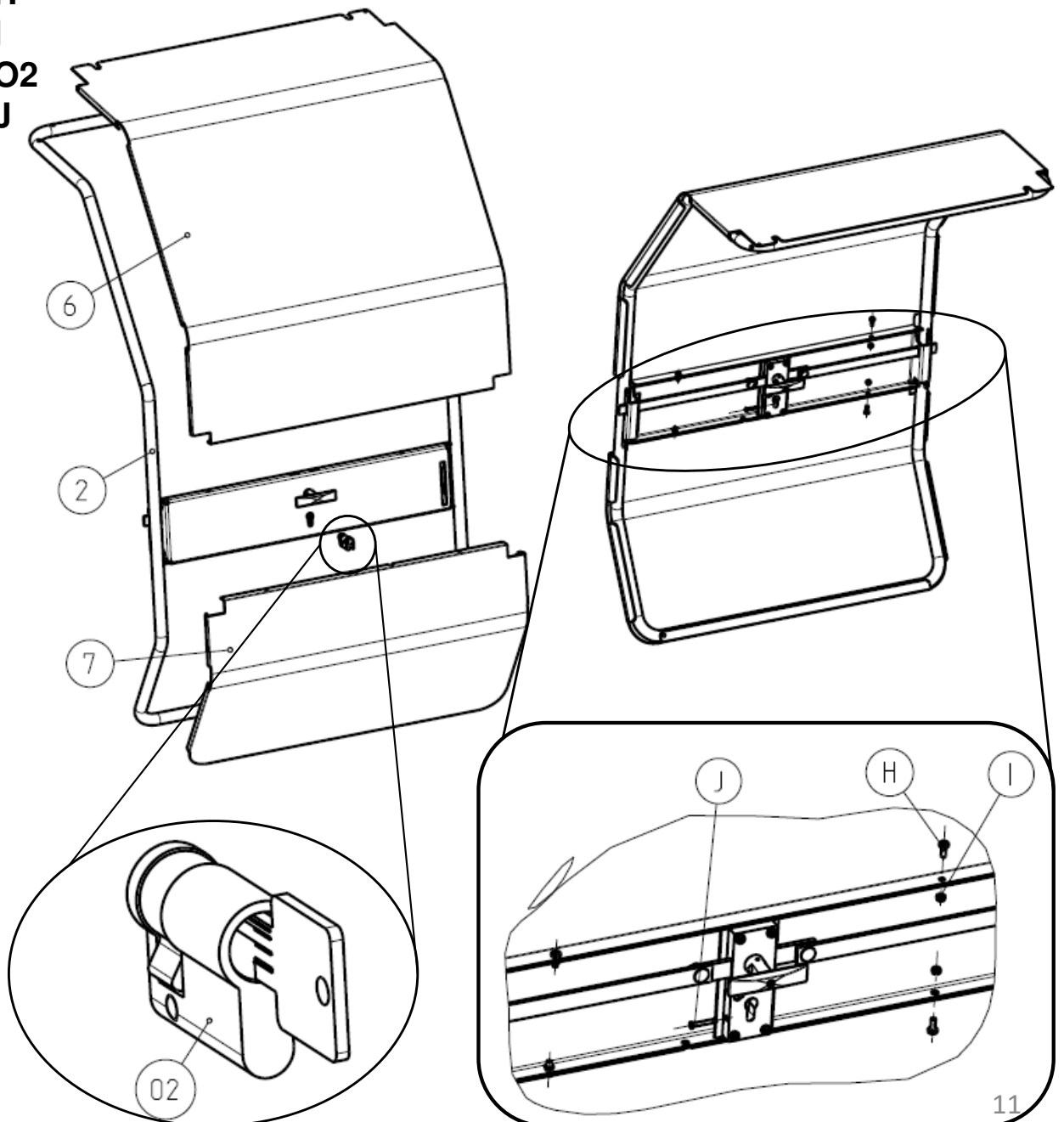


# Montageanleitung

## Pedalo Radbox – Grundelement

### 4) Montage Verkleidungsblech Tür / Zylinderschloß

- 1x Teil 2
- 1x Teil 6
- 1x Teil 7
- 4x Teil H
- 4x Teil I
- 1x Teil O2
- 1x Teil J



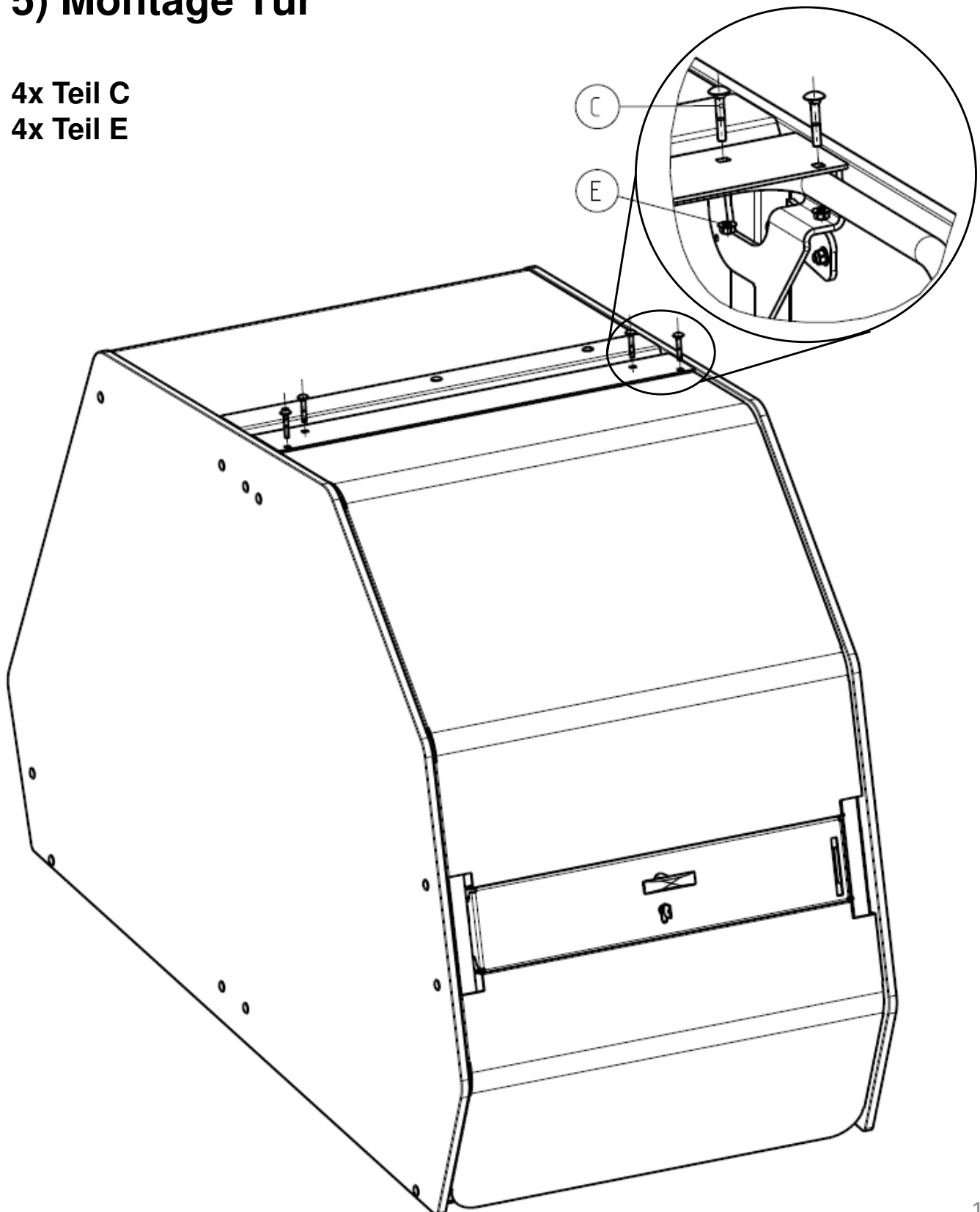
# Montageanleitung

## Pedalo Radbox – Grundelement

### 5) Montage Tür

4x Teil C

4x Teil E

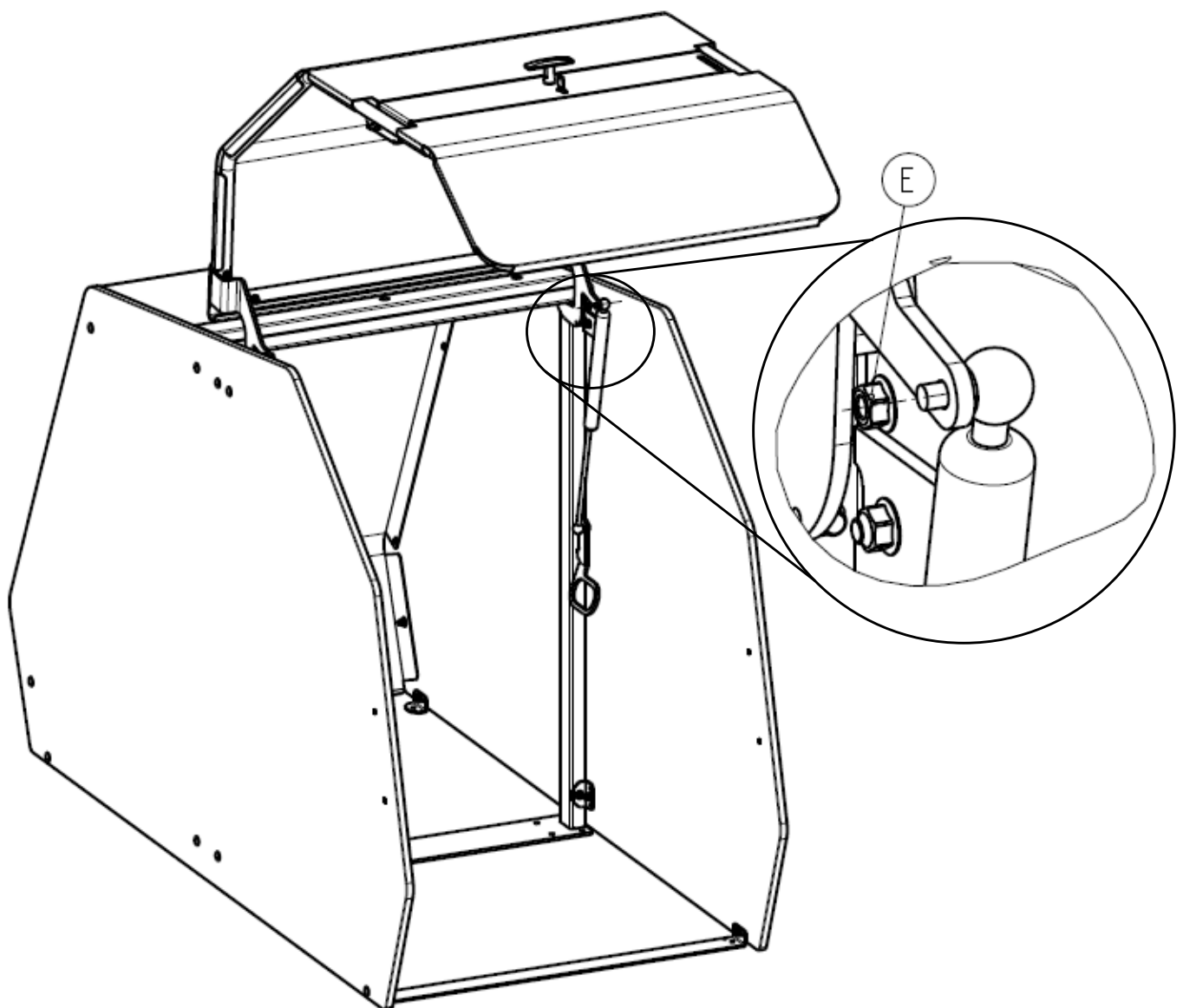


# Montageanleitung

## Pedalo Radbox – Grundelement

### 6) Montage Gasdruckfedern

2x Teil E

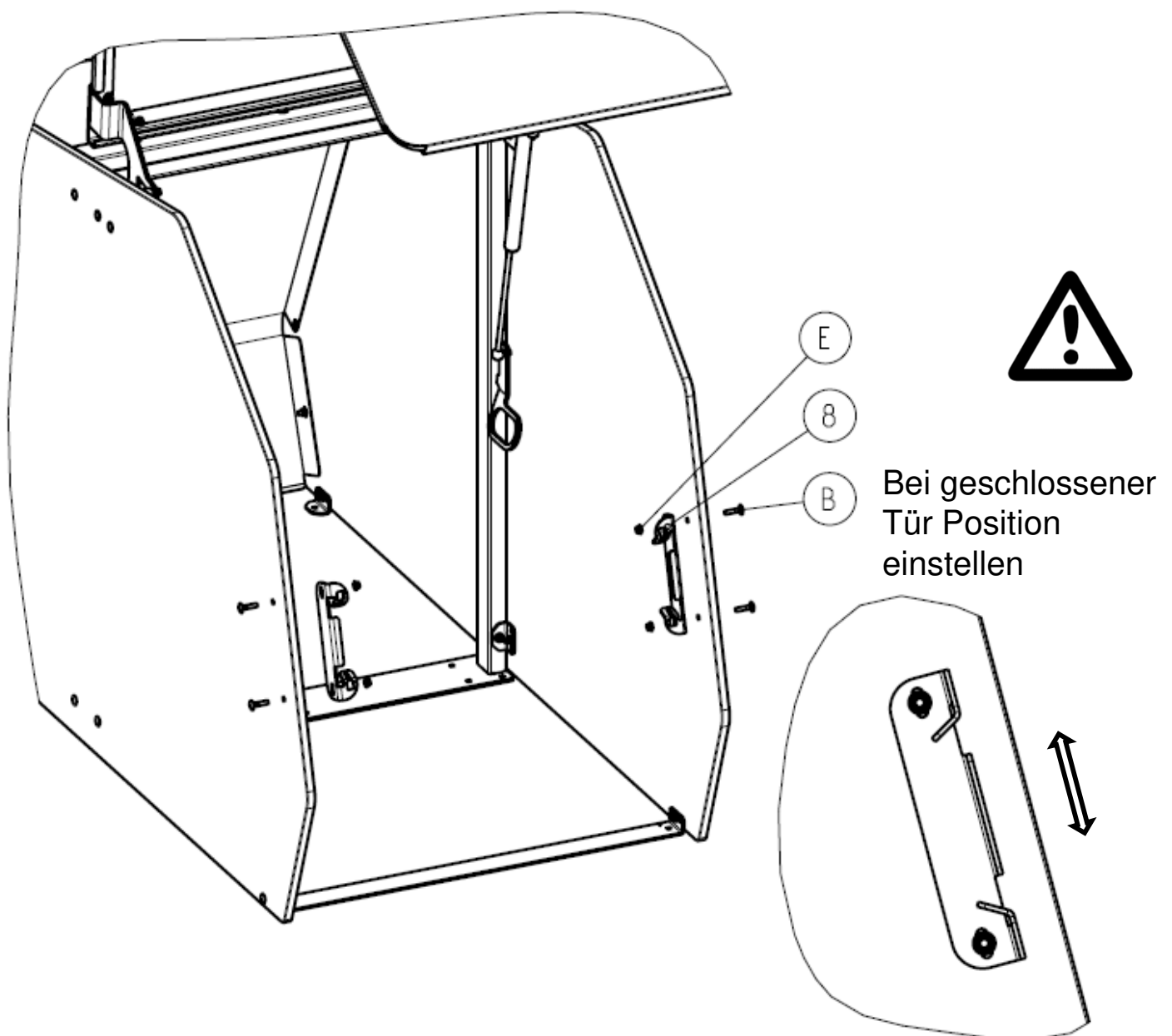


# Montageanleitung

## Pedalo Radbox – Grundelement

### 7) Montage Schließblech

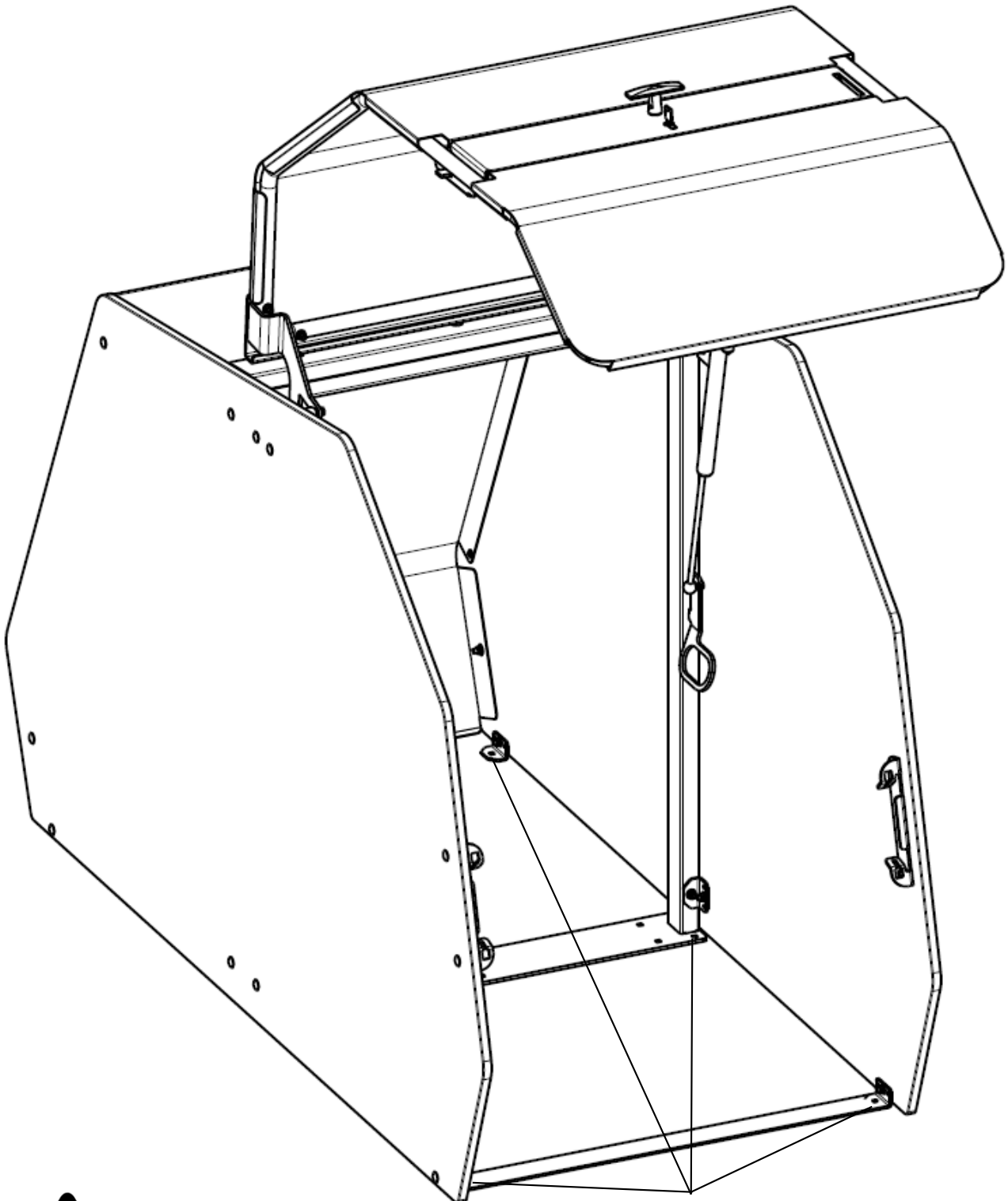
2x Teil 8  
4x Teil B  
4x Teil E



# Montageanleitung

## Pedalo Radbox – Grundelement

### 8) Bodenbefestigung



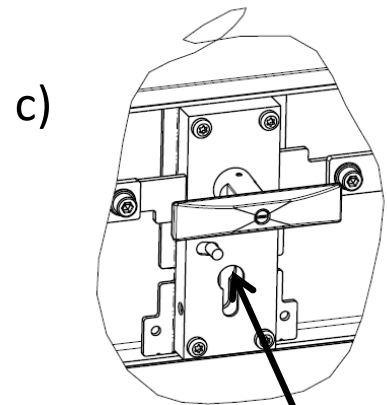
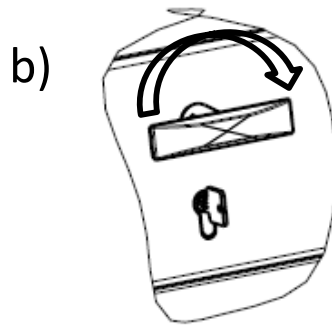
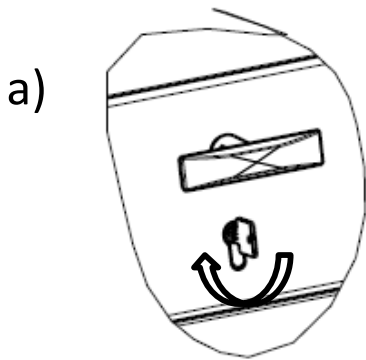
#### Befestigungspunkte

(Montagematerial für Bodenbefestigung nicht im Lieferumfang enthalten, muß den örtlichen Gegebenheiten angepasst werden)

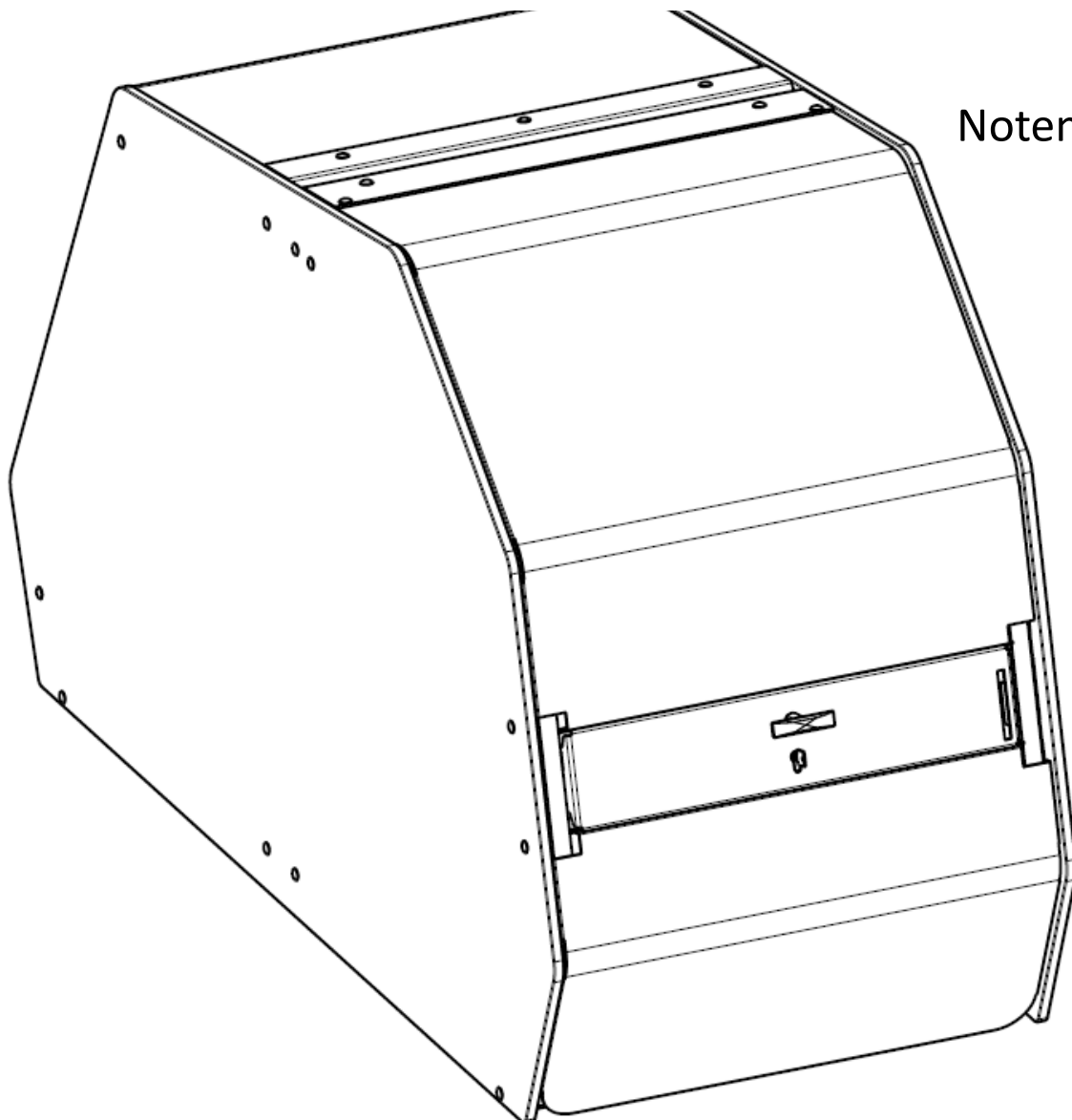
# Montageanleitung

## Pedalo Radbox – Grundelement

### 9) Bedienung



Notentriegelung





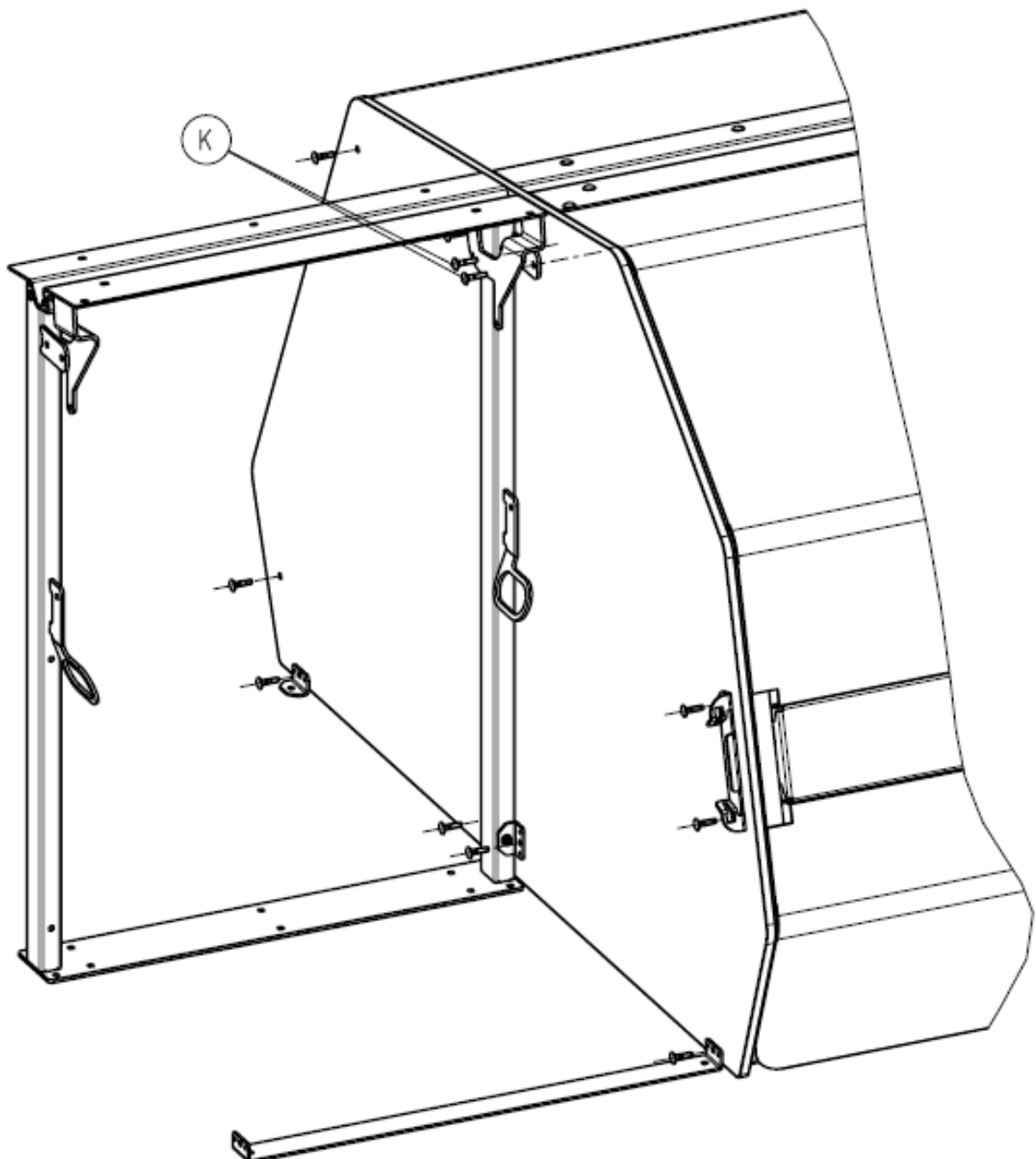
# Montageanleitung

## Pedalo Radbox – Anbauelement

### 10) Anbauelement

Verschraubung vom Grundelement benutzen, bzw. 2x Pos. B gegen Pos. K tauschen.

Weiter wie im Schritt 1- 8 beschrieben

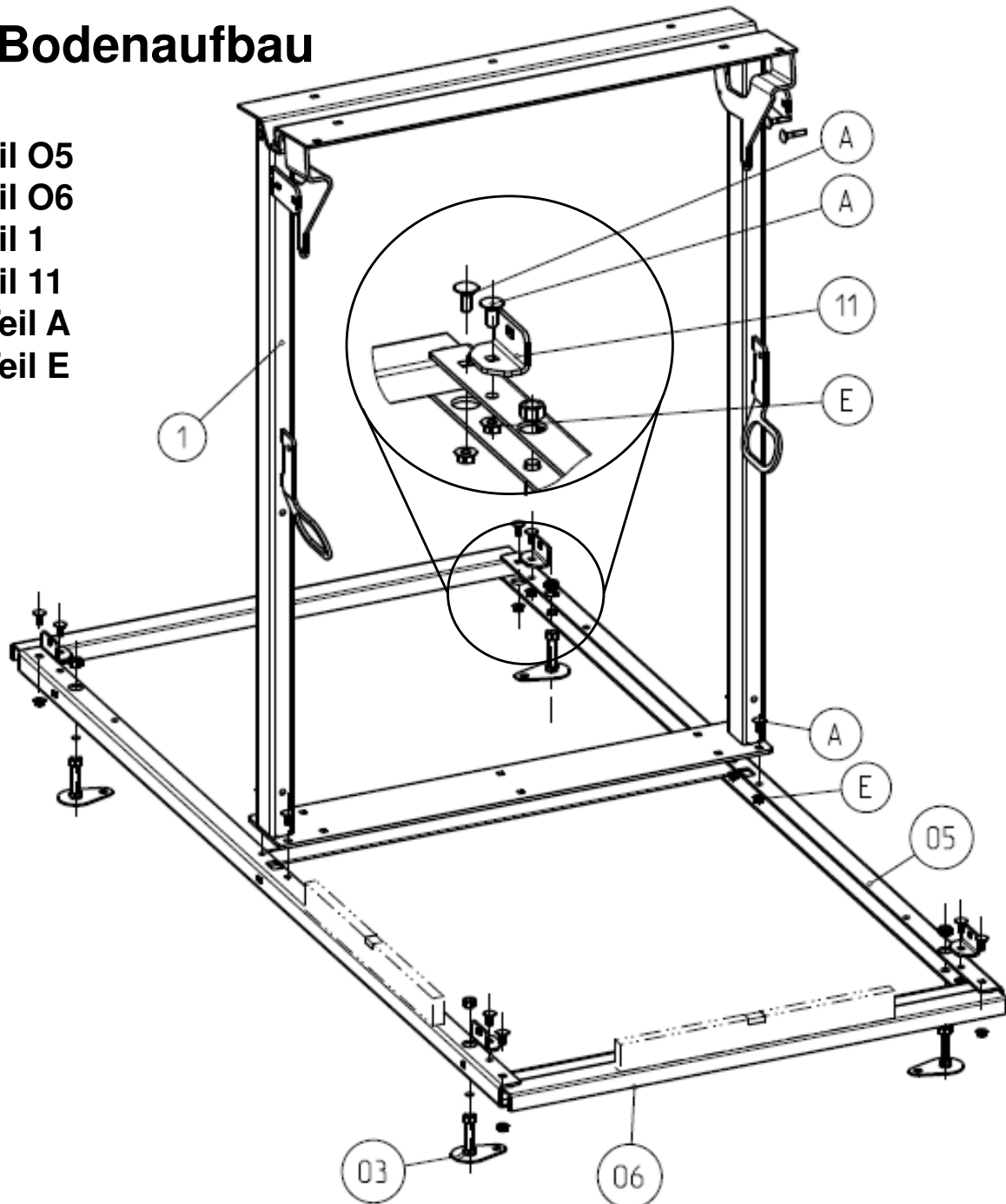


# Montageanleitung

## Pedalo Radbox – Optionen

### 11) Bodenaufbau

2x Teil O5  
2x Teil O6  
1x Teil 1  
4x Teil 11  
12x Teil A  
12x Teil E



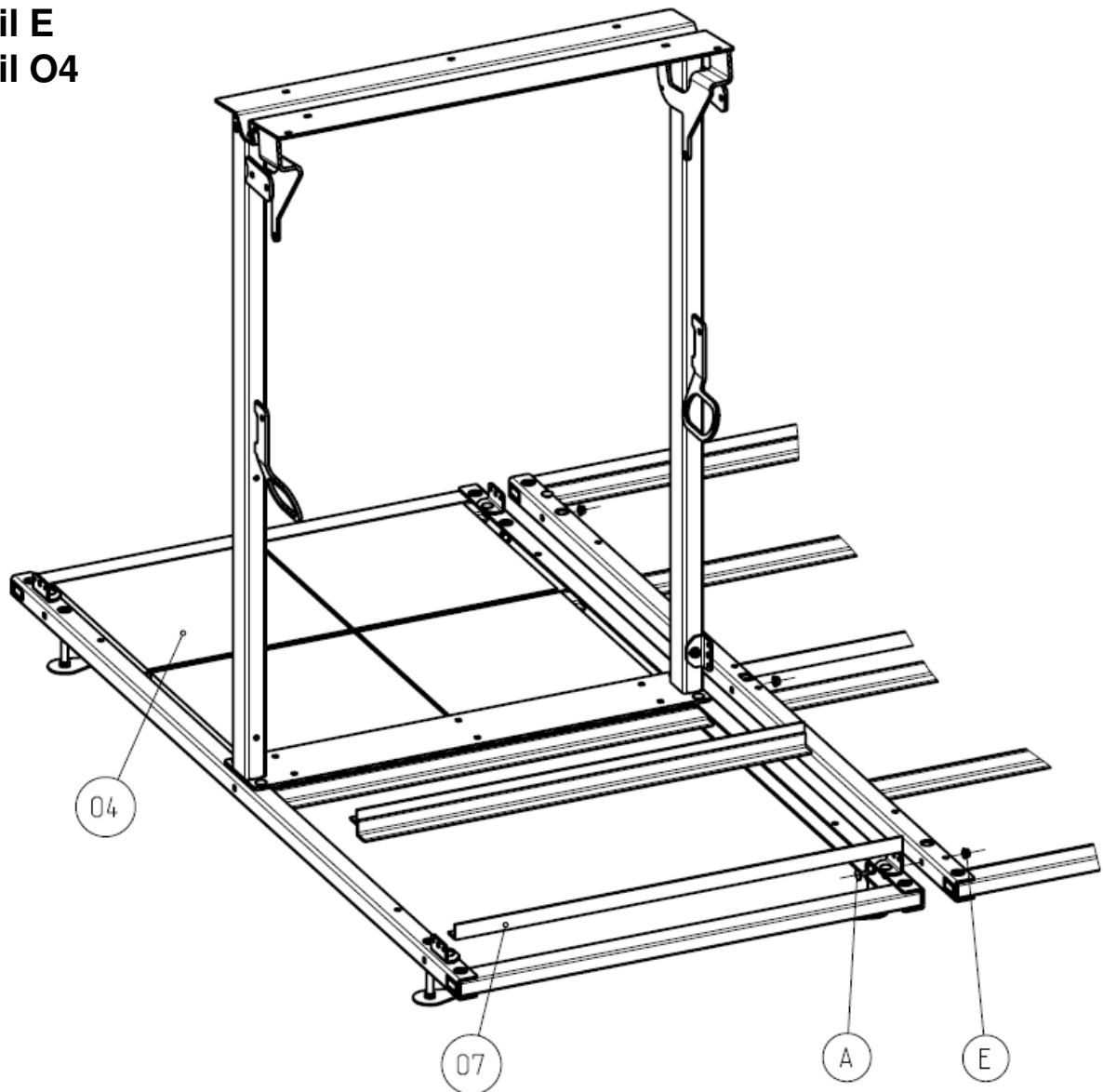
Falls notwendig mit Hilfe der Stellfüsse (O3) + Wasserwaage ausrichten.

# Montageanleitung

## Pedalo Radbox – Optionen

### 12) Bodenaufbau (Boden) + Anbau

8x Teil O7  
3x Teil A  
3x Teil E  
8x Teil O4



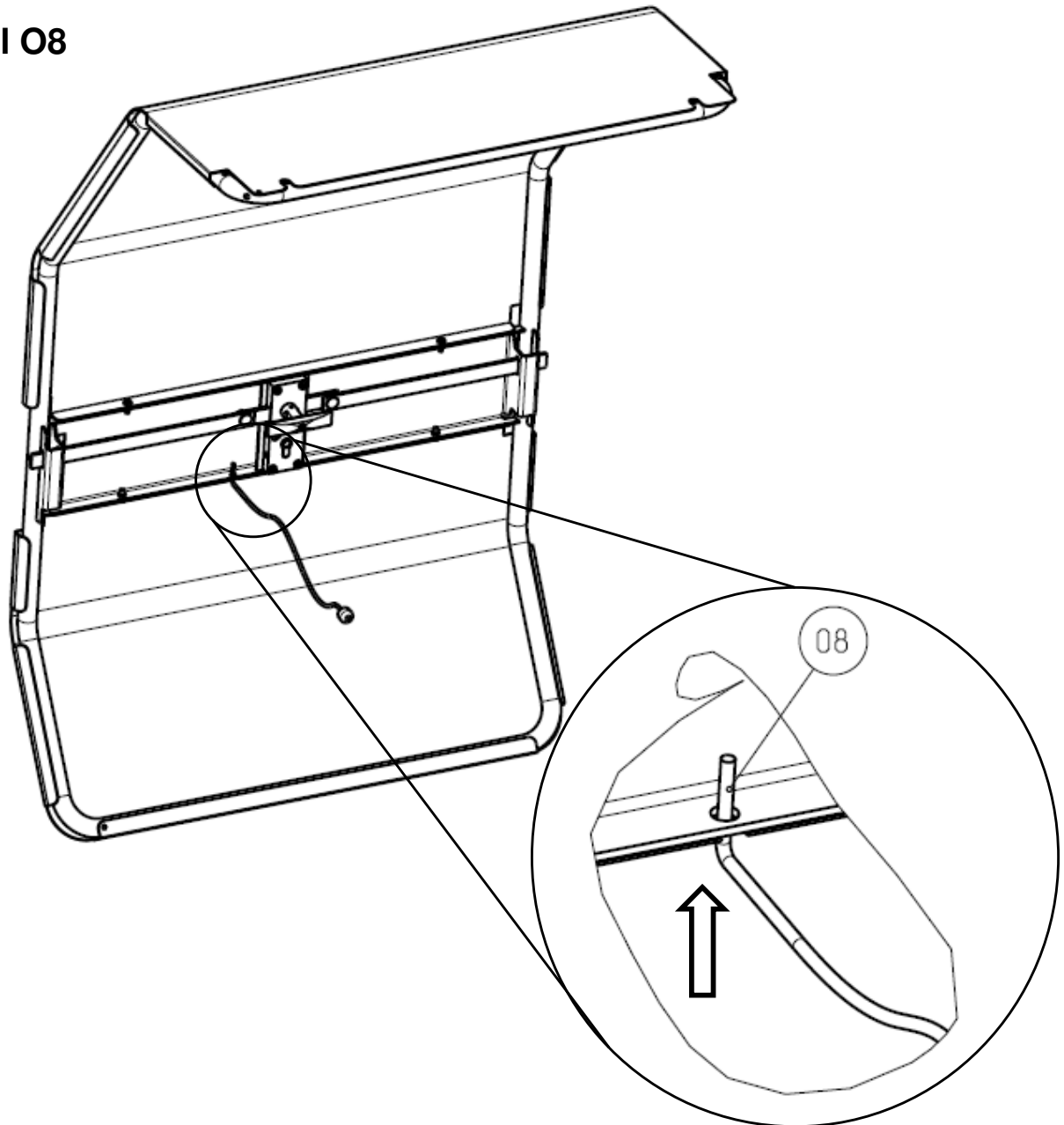
Bodenplatten 40x40x3cm einlegen!  
Weiter wie im Schritt 1-8 beschrieben.

# Montageanleitung

## Pedalo Radbox – Optionen

### 13) Montage Kordel mit Knauf

1x Teil 08



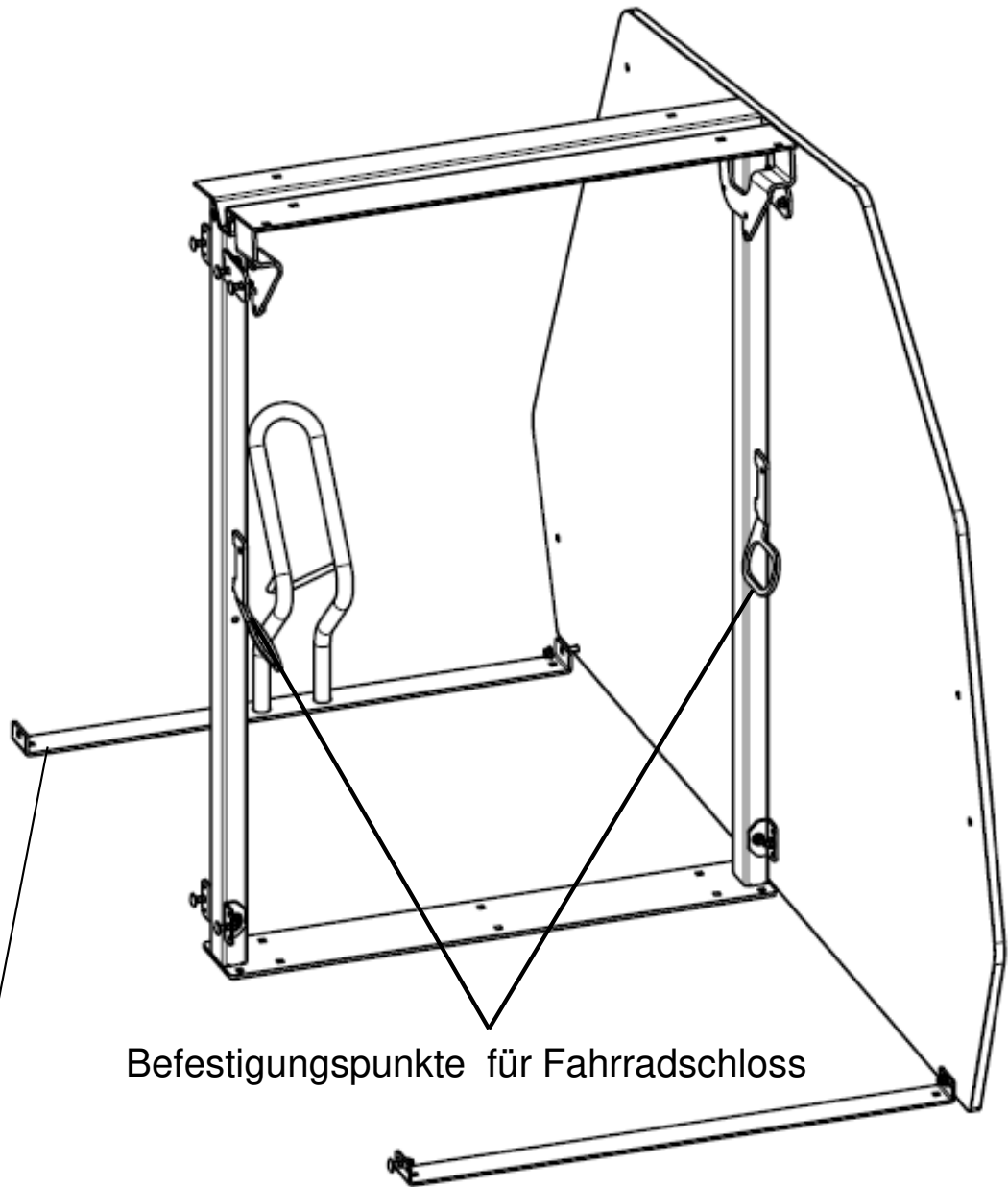
Kordel von unten einführen und verknotten

# Montageanleitung

## Pedalo Radbox – Optionen

### 14) Montage Fahrradhalter / Sicherung

1x Teil O1



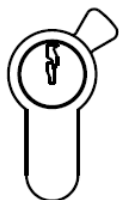
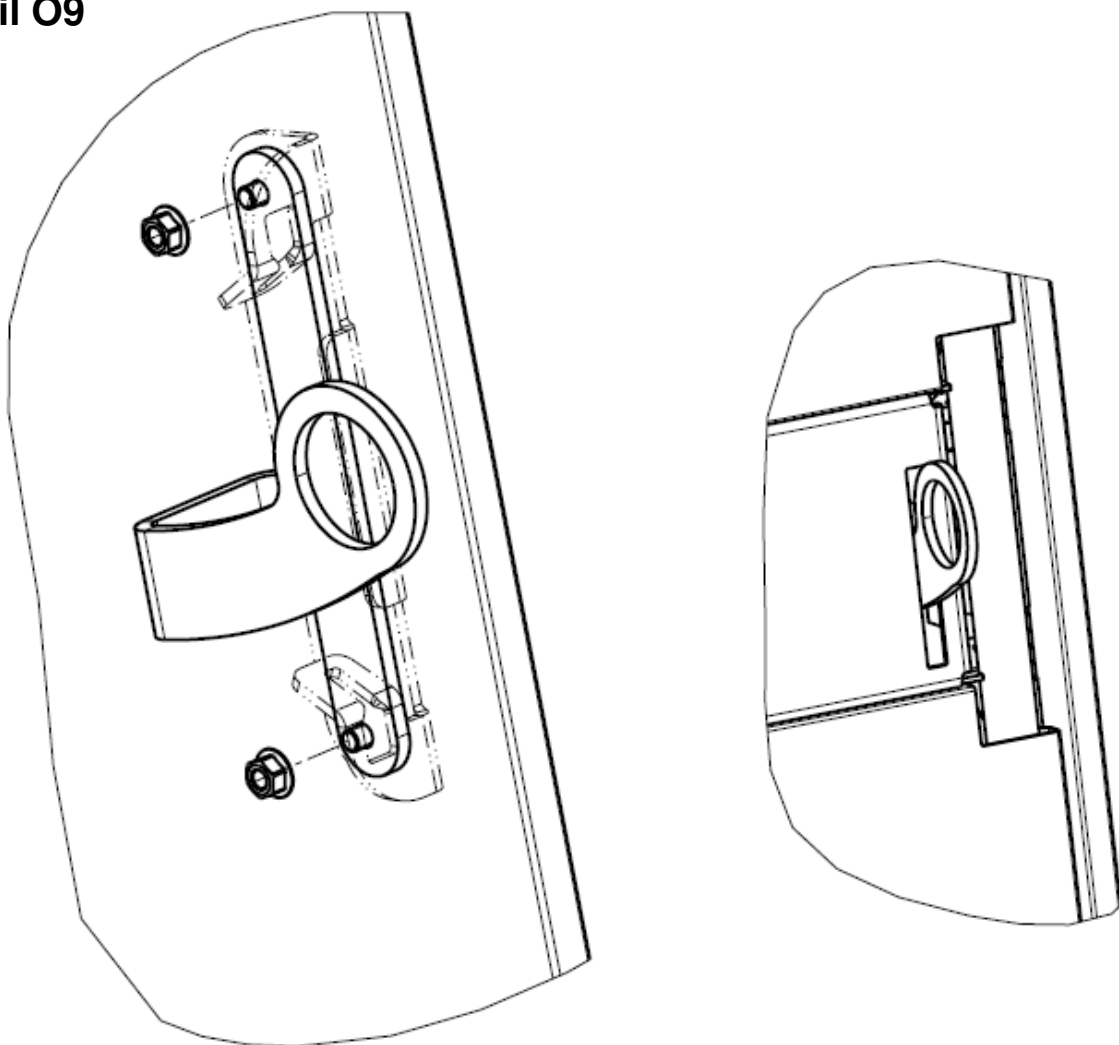
Fahrradhalter Pos. O1 anstatt Winkel Pos. 11 montieren

# Montageanleitung

## Pedalo Radbox – Optionen

### 15) Montage Adapter für Fahrradschloß

1x Teil O9



Bei dieser Abschließvariante sollte das Zylinderschloß auf 45° eingestellt werden damit der Schließmechanismus nicht verriegelt wird.