

BARRIEREFREIE SANITÄRAUSSTATTUNG
Planungsgrundlagen







INHALTSVERZEICHNIS

Material	4
Prüfungen / Zertifikate / Datenpools	6
Warum ERLAU?	8
Planungsgrundlagen Deutschland - DIN 18040	10
Planungsgrundlagen Österreich - Ö-NORM B1600	20
Planungsgrundlagen Schweiz - SIA 500	27
Ausstattungsanschlüsse	30
Befestigung / Hinterfüterung	46
Bohrlochdichtung gemäß DIN 18534	48
Farbvarianten	50

ERLAU MATERIAL



QUALITÄT

Unsere Griffsysteme werden aus korrosionsbeständigem Aluminium gefertigt und sind polyamid-beschichtet oder hochglanzpoliert eloxiert. Hier bieten wir höchste Materialgüte und überzeugen durch Qualität.

BAKTERIENREDUZIERUNG

Die ERLAU Beschichtung reduziert Bakterien gegenüber Edelstahl um mindestens 60%. Wir werden dem Hygieneanspruch im Sanitärbereich gerecht. Durch eine rosettenlose Zentralbefestigung weniger Schmutz und Bakterienablagerungen.



BE"GREIF"BARE SICHERHEIT

Sicheres Greifempfinden durch das bewährte, vielseitig einsetzbare ERLAU Profil. Unabhängig vom Griffwinkel garantieren wir einen gleichbleibenden Halt bei unseren Rund- oder Wellgrip Profilen.



NUTZUNG FÜR GROSS UND KLEIN

Durch Schrägstellung der Griffholme sind zwei Stützhöhen greifbar



SICHERE UND KRÄFTESPARENDE NUTZUNG

Zum Setzen
der obere Griffholm

Zum Aufstehen
der untere Griffholm



REINIGUNG

Mit handelsüblichen Reinigungs- und Desinfektionsmitteln zu reinigen. Keine Schmutzablagerungen durch rosettenlose Befestigung.



EINFACHE MONTAGE

Extrem schnelle Montage durch Einpunktbefestigung und dadurch Zeit- und Kostenersparnis. Eine rosettenlose Zentralbefestigung sorgt für mehr Hygiene.

PRÜFUNGEN / ZERTIFIKATE



Nominiert



**GERMAN
DESIGN
AWARD
SPECIAL
2017**

DATENPOOLS

BEISPIELBÄDER ONLINE ENTDECKEN



www.erlau.com/ausstattungsbeispiele

BEISPIELBÄDER ERLEBEN:

Hier können Sie alle Beispielbäder in unserer **virtuellen Badausstellung** erleben.

DATEN DOWNLOADEN:

Hier stehen nützliche Daten der Beispielplanungen zum Download für Sie bereit: Grundrisse, Wandansichten, Produktinformationen und vieles mehr.

WEBSITE

www.erlau.com/barrierefreies-bad

- ✓ Produktinformationen
- ✓ Kataloge
- ✓ Referenzen & Podcasts
- ✓ Download-Center
- ✓ Beispielplanungen Datenpool
- ✓ Virtuelle Badausstellung

ONLINESHOP

shop.erlau.com

- ✓ 24h Bestellservice
- ✓ Kurzfristige Lieferzeiten
- ✓ Keine Versandkosten
- ✓ Überblick über die Verfügbarkeit der Produkte
- ✓ Flexible und sichere Bezahlung
- ✓ Wunschversanddatum
- ✓ Umfangreicher Downloadbereich (Ausschreibungstexte, Prospekte)

PLANUNGSHILFEN

www.ausschreiben.de

AUSSCHREIBEN.DE

www.heinze.de



✓ Inkl. BIM-Daten



Ausschreibungstexte gemäß
ÖNORM A 2063 Ergänzung
zu LB-Haustechnik z.B.
www.baudaten.info

OPEN DATAPOOL

www.open-datapool.de

- ✓ Alle Daten, die Sie benötigen

IHRE VORTEILE

Auf einen Blick!



FAMILIENGEFÜHRT

- ✓ Familienunternehmen seit 1828
- ✓ Langfristiges, wertorientiertes und partnerschaftliches Denken und Handeln
- ✓ Traditionsbewusstsein kombiniert mit Dynamik und Innovation



JUST IN TIME

- ✓ Hohe Lagerverfügbarkeit
- ✓ Bei Bestellungen vor 10 Uhr ist eine Auslieferung am selben Tag möglich (bei Lagerware)



HERSTELLER-DIREKTBEZUG

- ✓ Kaufen Sie direkt beim Hersteller
- ✓ Kurze Lieferkette
- ✓ Fachgerechte Beratung

IHRE VORTEILE

Auf einen Blick!

ONLINESHOP

- ✓ 24 h Bestellservice
- ✓ Download-Center
- ✓ Online-Kontaktformular
- ✓ E-Katalog



SERVICE

- ✓ Individuelle fachliche Beratung telefonisch und vor Ort
- ✓ Revisionsunterlagen
- ✓ Ausstattungsvorschläge
- ✓ Bemusterung und Ausstellungsartikel zu Sonderkonditionen
- ✓ Produktauflistungen direkt auf der Baustelle

Wir unterstützen Sie außerdem gerne bei...

- ✓ Erstellung des Leistungsverzeichnisses
- ✓ Erstellung der Ausschreibung
- ✓ der Umsetzung von Sonderlösungen



QUALITÄT

Unsere Produkte zeichnen sich aus durch:

- ✓ hohe Qualität
- ✓ Funktionalität
- ✓ rosettenlose Zentralbefestigung, dadurch weniger Schmutz und Bakterien
- ✓ Nachhaltigkeit
- ✓ Umweltfreundlichkeit
- ✓ Beständigkeit
- ✓ Design und Ästhetik



PLANUNGSGRUNDLAGEN BARRIEREFREIE KONZEPTE DIN 18040



DIN 18040-1

Ziel dieser Norm ist die Barrierefreiheit baulicher Anlagen, damit sie für die Menschen mit Behinderungen, alte Menschen und Personen mit Kleinkindern barrierefrei erreicht werden und ohne fremde Hilfe zweckentsprechend genutzt werden können.

Die DIN 18040-1 beschränkt sich auf öffentlich zugängliche Gebäude, speziell auf die Teile des Gebäudes und der zugehörigen Außenanlage, die für die Nutzung durch die Öffentlichkeit vorgesehen sind. Diese Anforderungen gelten insbesondere für Einrichtungen der Kultur und des Bildungswesens, Büro-, Verwaltungs- und Gerichtsgebäude, Verkaufs- und Gaststätten, Stellplätze, Garagen und Toilettenanlagen.

DIN 18040-2

Dieser Teil der Norm gilt für die barrierefreie Planung von Wohnungen, wobei unterschieden wird zwischen barrierefrei und uneingeschränkt mit dem Rollstuhl nutzbare Wohnungen (R). Dass Zugänglichkeit mehr bedeutet als rollstuhlgerechte Nutzung, wird durch die erweiterten Anforderungen im Hinblick auf sensorische und kognitive Einschränkungen dokumentiert.

Neu ist auch die Pflicht der bauseitigen Nachrüstbarkeit im Sanitärbereich. Die Wände müssen für eine nachträgliche Montage von Griffen vorbereitet sein. Dies ist bereits in der Planungs- und Ausführungsphase zu berücksichtigen. Die Anpassungsfähigkeit an veränderte Bedürfnisse zeichnen „Barrierefreie Konzepte“ aus.



WC-BEREICH



DIN 18040 - 1 ÖFFENTLICHER BEREICH

Bewegungsfläche vor dem WC	150 x 150 cm.
Bewegungsfläche seitlich vom WC zur Wand	90 cm Breite (links und rechts).
WC-Sitzhöhe	46 - 48 cm inkl. Sitz.
WC-Tiefe	Ausladung mind. 70 cm.
Rückenstütze	55 cm hinter der Vorderkante des WC's. WC-Deckel ist ungeeignet.
Stützklappgriffe	Links und rechts, hochklappbar in selbst gewählten Etappen (Bremse). Oberkante Stützklappgriff 28 cm über WC-Sitzhöhe. Stützklappgriff muss mind. 15 cm über die Vorderkante des WC-Beckens hinausragen. Lichter Abstand zwischen den Stützklappgriffen 65 - 70 cm. Belastbarkeit: Punktlast von 1 kN am vorderen Griffende.
WC-Papierrollenhalter	Ohne Veränderung der Sitzposition erreichbar.
WC-Spülung	Vom Sitzenden mit Hand oder Arm ohne Veränderung der Sitzposition erreichbar.
Abfallbehälter	Optional: Möglichkeit zur hygienischen Abfallentsorgung sollte vorgesehen werden.
Notrufanlage	In der Nähe des WC's anzubringen, vom WC aus sitzend und auf dem Boden liegend erreichbar.

WC-BEREICH



DIN 18040 - 2 WOHNUNG ROLLSTUHLGERECHT

Bewegungsfläche vor dem WC	150 x 150 cm.
Bewegungsfläche seitlich vom WC zur Wand	Eine Seite mind. 90 cm (links oder rechts), die anderen Seiten mind. 30 cm.
WC-Sitzhöhe	46 - 48 cm inkl. Sitz.
WC-Tiefe	Ausladung mind. 70 cm.
Rückenstütze	55 cm hinter der Vorderkante des WC's. WC-Deckel ist ungeeignet.
Stützklappgriffe	Links und rechts, hochklappbar in selbst gewählten Etappen (Bremsen). Oberkante Stützklappgriff 28 cm über WC-Sitzhöhe. Stützklappgriff muss mind. 15 cm über die Vorderkante des WC-Beckens hinausragen. Lichter Abstand zwischen den Stützklappgriffen 65 - 70 cm. Belastbarkeit: Punktlast von 1 kN am vorderen Griffende.
WC-Papierrollenhalter	Ohne Veränderung der Sitzposition erreichbar.
WC-Spülung	Vom Sitzenden mit Hand oder Arm ohne Veränderung der Sitzposition erreichbar.

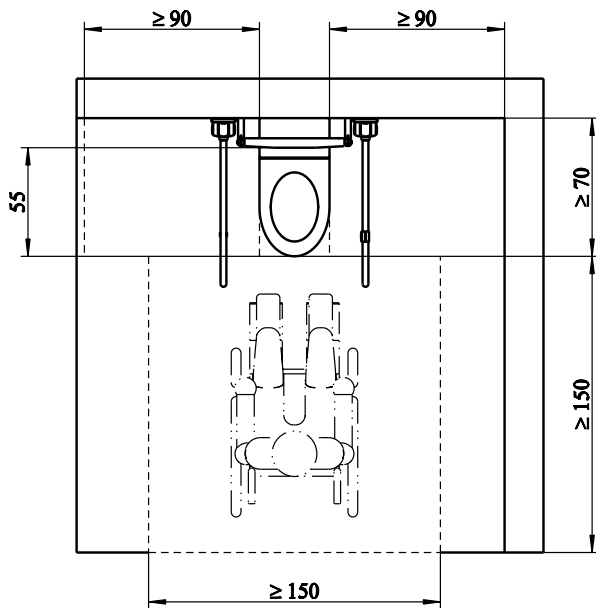
WC-BEREICH

DIN 18040 - 2 WOHNUNG BARRIEREFREI

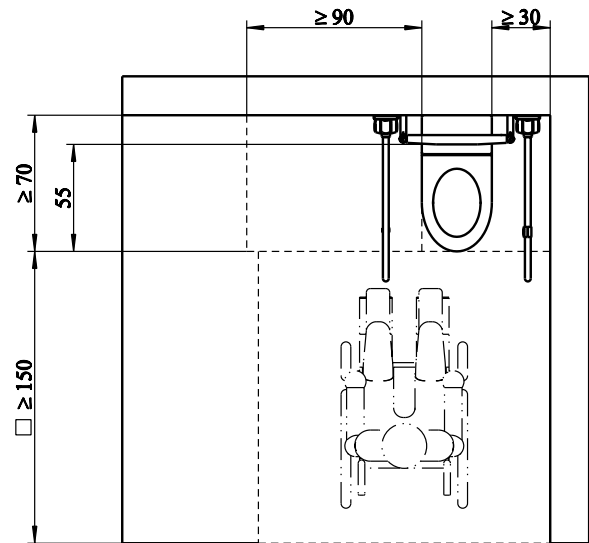
Bewegungsfläche vor dem WC	120 x 120 cm.
Bewegungsfläche seitlich vom WC zur Wand	Mind. 20 cm.
WC-Sitzhöhe	Individuell.
WC-Tiefe	Individuell.
Stützklappgriffe	Individuell.
WC-Spülung	Individuell.

Bei Verwendung von Vorwand-Installationssystemen überprüfen Sie bitte, ob das von Ihnen gewählte System die Montage nach den Vorgaben der Abbildung ermöglicht.

Normgerecht DIN 18040-1

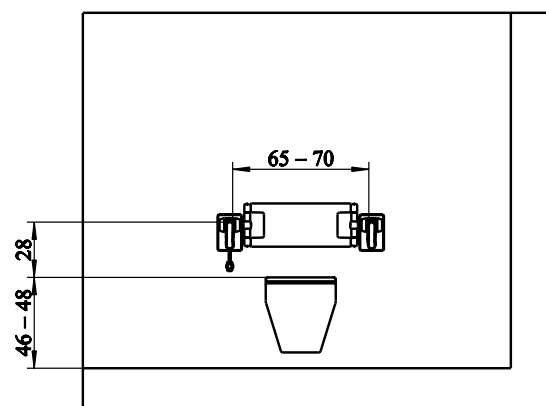
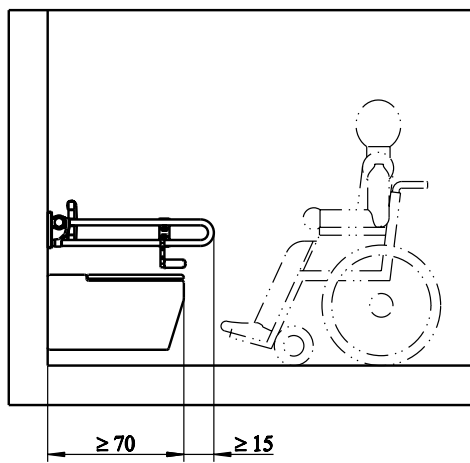


Normgerecht DIN 18040-2



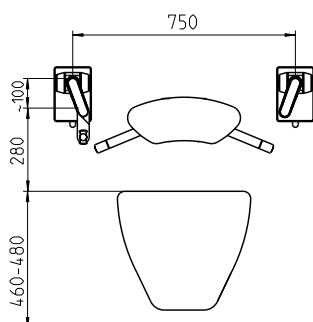
In Gebäuden mit mehr als einer Wohneinheit für uneingeschränkte Rollstuhlnutzung, sind die Zugangsseiten zur Toilette abwechselnd rechts oder links vorzusehen.

Normgerecht DIN 18040-1 und DIN 18040-2



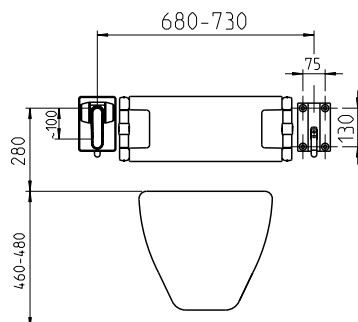
ERLAU-Empfehlung

Stützklappgriff XSK
Schrägstellung 20°
Rückenstütze RSX



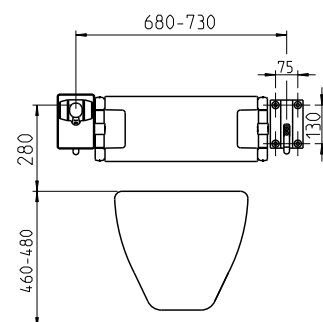
Normgerecht DIN 18040-1

Stützklappgriff XSK
Rückenstütze RSX



Normgerecht DIN 18040-1

Stützklappgriff XSE
Rückenstütze RSX



WASCHTISCH-BEREICH



DIN 18040 - 1 ÖFFENTLICHER BEREICH

Bewegungsfläche vor dem Waschtisch	150 x 150 cm.
Montagehöhe Oberkante Waschtisch	Höhe Vorderkante max. 80 cm.
Spiegel	Mind. 100 cm hoch. Anordnung über dem Waschtisch. Einsicht muss im Sitzen und Stehen möglich sein.
Unterfahrbarkeit	Unterfahrbarkeit von mind. 55 cm. Kniefreiheit 67 cm, gemessen bis 30 cm hinter Vorderkante Waschtisch. Unterfahrbar in einer Breite von 90 cm.
Unterfahrbarkeit Handwaschbecken	Unterfahrbarkeit von mind. 45 cm.
Bedienelemente	Müssen im Bereich des Waschtisches angeordnet sein.
Kleiderhaken	Sofern Kleiderhaken vorgesehen sind: In mind. 2 Höhen, für sitzende und für stehende Personen.
EINBAUEMPFEHLUNG von Erlau: (Haltegriff + Ablage = Konsolgriff)	Konsolgriff - Ablage mit durchgehender Haltestange. <ul style="list-style-type: none"> • Für bequemes Festhalten im Stehen und beim Hinsetzen. • Für sicheres Hochziehen aus sitzender Position.

DIN 18040 - 1 WOHNUNG ROLLSTUHLGERECHT

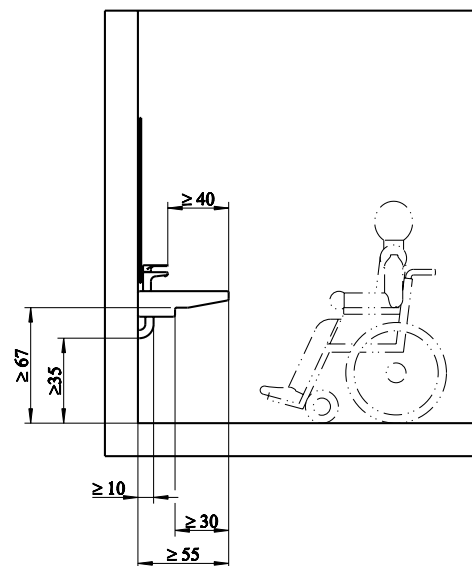
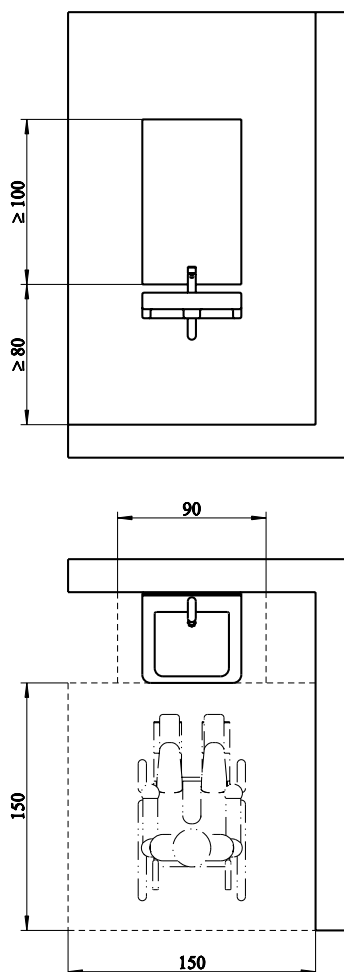
Bewegungsfläche vor dem Waschtisch	150 x 150 cm.
Montagehöhe Oberkante Waschtisch	Höhe Vorderkante max. 80 cm.
Spiegel	Mind. 100 cm hoch. Anordnung über dem Waschtisch. Einsicht muss im Sitzen und Stehen möglich sein.
Unterfahrbarkeit	Unterfahrbarkeit von mind. 55 cm. Kniefreiheit 67 cm, gemessen bis 30 cm hinter Vorderkante Waschtisch. Unterfahrbar in einer Breite von 90 cm.

WASCHTISCH-BEREICH



DIN 18040 - 2 WOHNUNG BARRIEREFREI

Bewegungsfläche vor dem Waschtisch	120 x 120 cm.
Montagehöhe Oberkante Waschtisch	Individuell.
Spiegel	Bei Bedarf. 100 cm hoch. Anordnung über dem Waschtisch.
Unterfahrbarkeit	Beinfreiheit erforderlich.
EINBAUEMPFEHLUNG von Erlau: (Haltegriff + Ablage = Konsolengriff)	<p>Konsolgriff - Ablage mit durchgehender Haltestange.</p> <ul style="list-style-type: none"> • Für bequemes Festhalten im Stehen und beim Hinsetzen. • Für sicheres Hochziehen aus sitzender Position.



DUSCH-BEREICH



DIN 18040 - 1 ÖFFENTLICHER BEREICH

Bewegungsfläche im Duschbereich	150 x 150 cm.
Duschsitz	Duschklappsitz erforderlich. <ul style="list-style-type: none"> • Sitzhöhe 46 - 48 cm. • Sitztiefe mind. 45 cm. Alternativ: Mobiler und stabiler Duschsitz.
Stützklappgriffe	Auf jeder Seite des Klappsitzes muss ein Stützklappgriff montiert werden. <ul style="list-style-type: none"> • Oberkante Stützklappgriff 28 cm über Sitzhöhe. • Vorderkante 15 cm über den Sitz herausragen. • Abstand zwischen den Stützklappgriffen 65 - 70 cm.
Haltegriffe	Es sind waagerechte Haltegriffe in einer Höhe von 85 cm über OFF anzuordern. Zusätzlich sind auch senkrecht Haltegriffe zu montieren.

DIN 18040 - 2 WOHNUNG ROLLSTUHLGERECHT

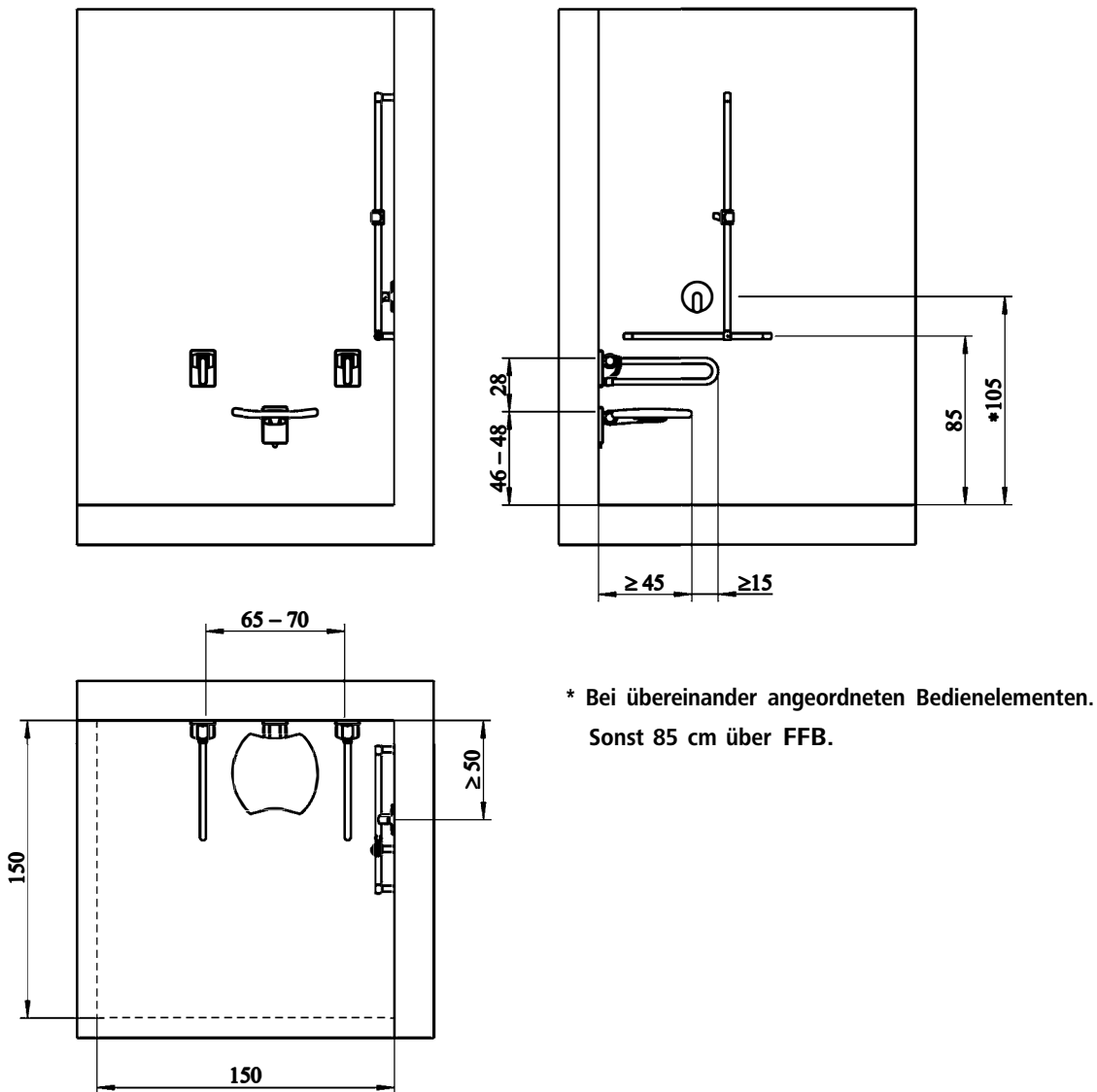
Bewegungsfläche im Duschbereich	150 x 150 cm.
Duschsitz	Nachrüstmöglichkeit für Sitz. Sitzhöhe 46 - 48 cm.
Sützklappgriffe	Nachrüstmöglichkeit für Stützklappgriff beidseitig vom Sitz.

DUSCH-BEREICH



DIN 18040 - 2 WOHNUNG BARRIEREFREI

Bewegungsfläche im Duschbereich	120 x 120 cm.
Duschsitz	Individuell.



Haute Couture im Badezimmer





SELECTION LINE

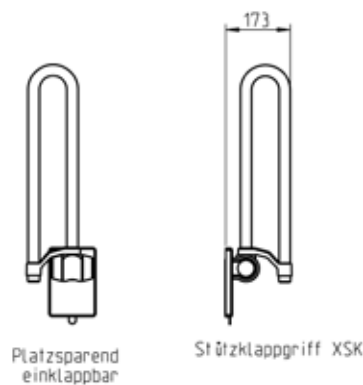
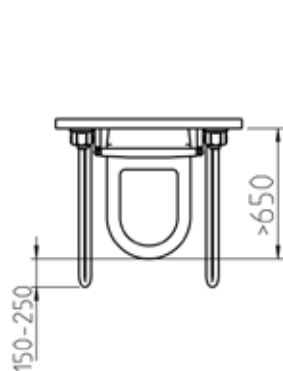
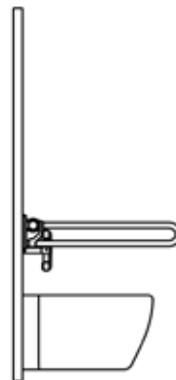
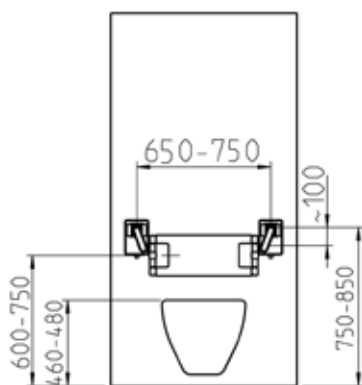
Ihr Badezimmer soll luxuriös sein und mit geschmackvollen Akzenten beeindrucken? SelectionLine Schwarz matt überzeugt mit Stil in modernem Ambiente.

PLANUNGSGRUNDLAGEN

WC-BEREICH ÖNORM B 1600



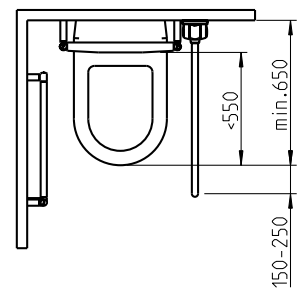
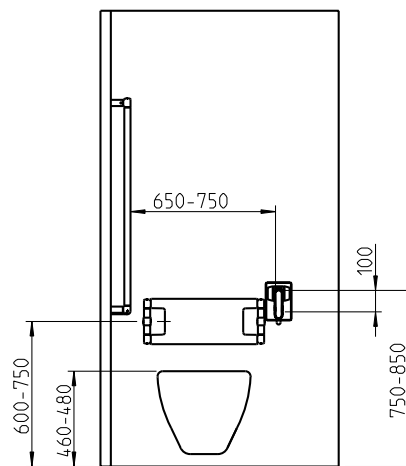
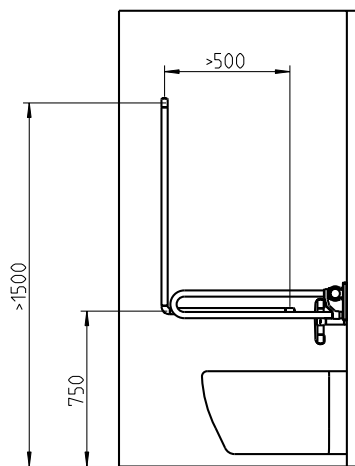
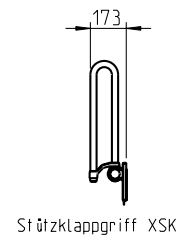
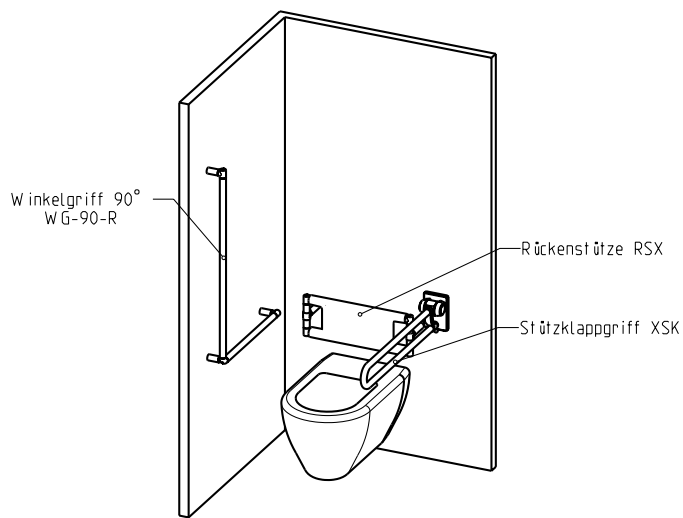
Bewegungsfläche vor dem WC	
Abstand vom WC zur Wand	Wand bis Mitte WC 45 - 50 cm.
WC-Sitzhöhe	46 - 48 cm inkl. Sitz.
WC-Tiefe	Ausladung mind. 65 cm.
Rückenstütze	60 - 75 cm über Oberkante Fußboden, ab einer Sitztiefe von mehr als 55 cm ist die Rückenstütze erforderlich.
Montagehöhe Haltegriff und Stützklappgriff	Einreihig Oberkante mind. 75 cm, zweireihig max. Oberkante 85 cm. Griffe 15 - 25 cm über Vorderkante des WC hinausragend, horizontaler Abstand zwischen den Griffen 65 - 75 cm, bei einseitig anfahrbarem WC Winkelgriff an der Wand mit senkrechter Länge mind. bis H=150 cm; waagrecht mind. 50 cm.
WC-Papierabrollhalter	Links und recht am Haltegriff des Sitzenden.



PLANUNGSGRUNDLAGEN

WC-BEREICH ÖNORM B 1600

AUSSTATTUNGSBEISPIELE

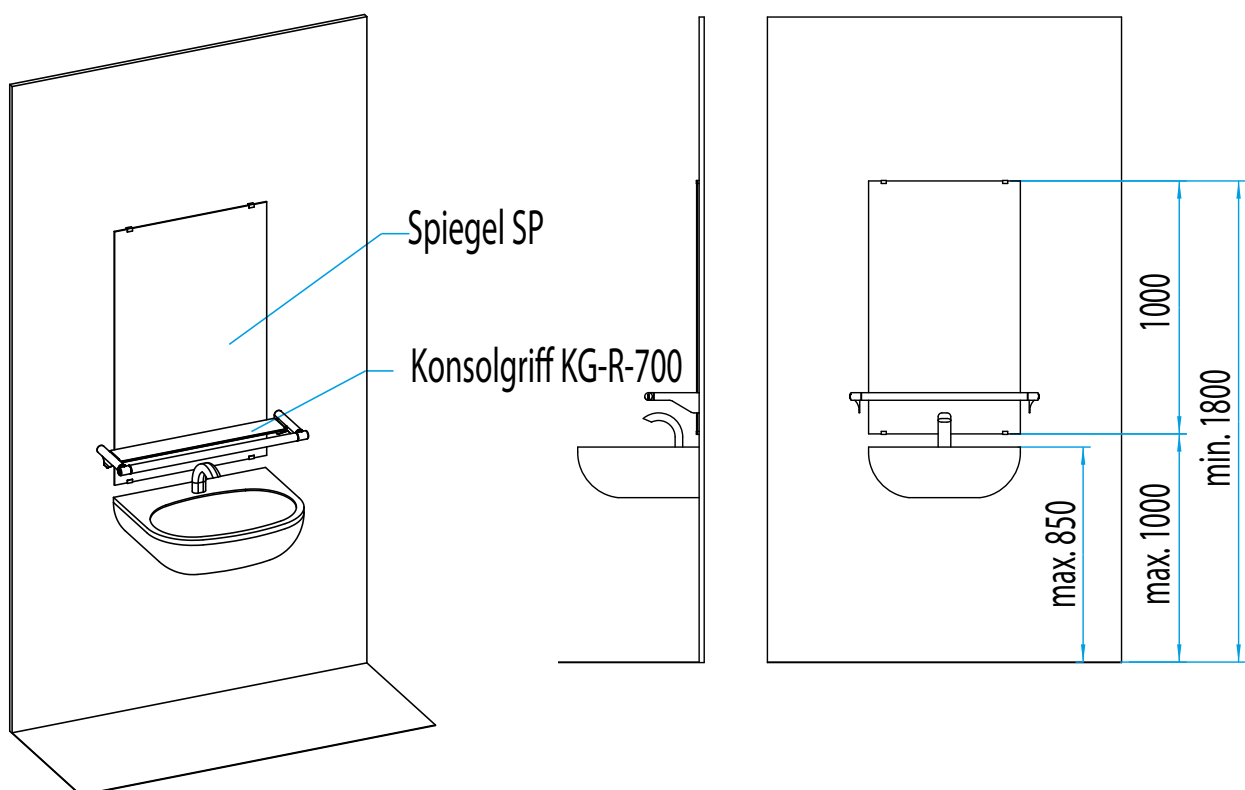


PLANUNGSGRUNDLAGEN

WASCHTISCH-BEREICH ÖNORM B 1600



Montagehöhe	80 - 85 cm, Ausladung mind. 45 cm. Bei Handwaschbecken mind. 35 cm bei Mindestraumbreite von 165 cm.
Spiegel	Unterkante Spiegel max. 95 cm. Oberkante Spiegel mind. 180 cm.
Unterfahrbarkeit	Anfahrbar mit einer Breite von mind. 100 cm. Höhe mind. 70 cm durchgehend, Unterputz- oder Flach-Aufputz-Siphon.
Bedienelement	Montagehöhe 80 - 110 cm, im Abstand von mind. 20 - 35 cm von der Waschtischvorderkante bedienbar.
Kleiderhaken	Mind. 2 Kleiderhaken in Höhe max. 120 cm.
Einbauempfehlung (Haltegriff + Ablage = Konsolgriff)	Papierhalter, Handtuchspender, Seifenspender auf der Bedienebene von 80 - 110 cm.

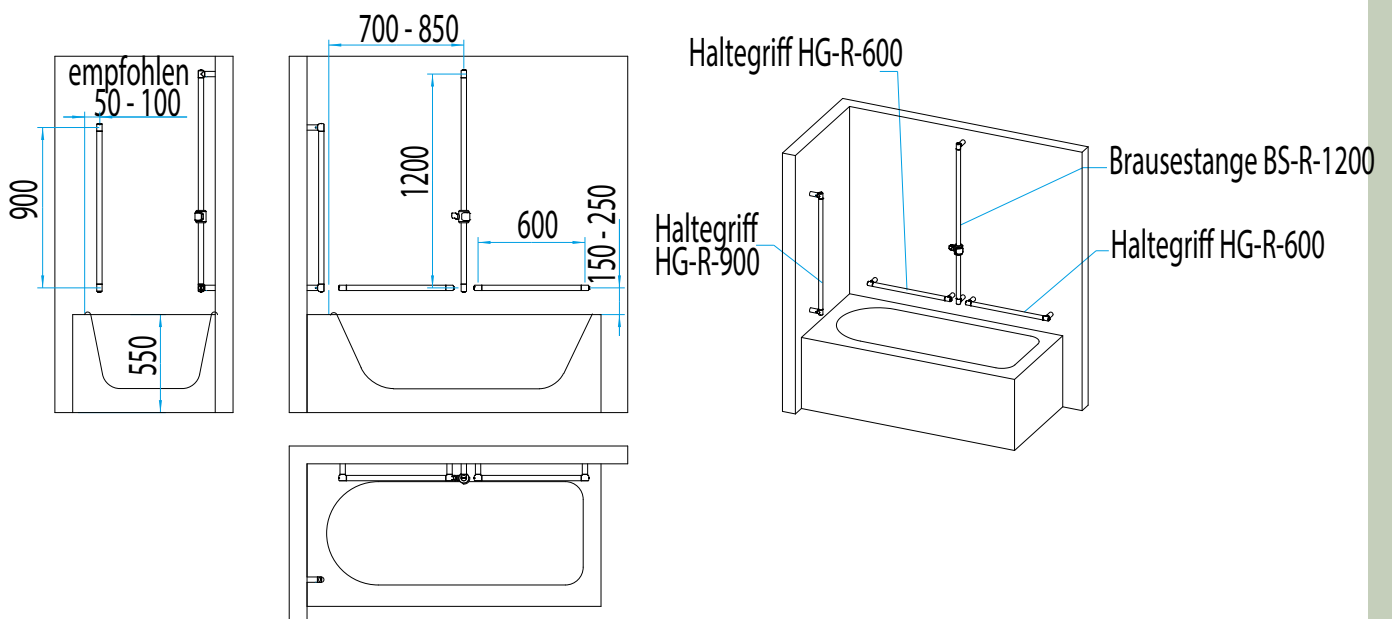


PLANUNGSGRUNDLAGEN

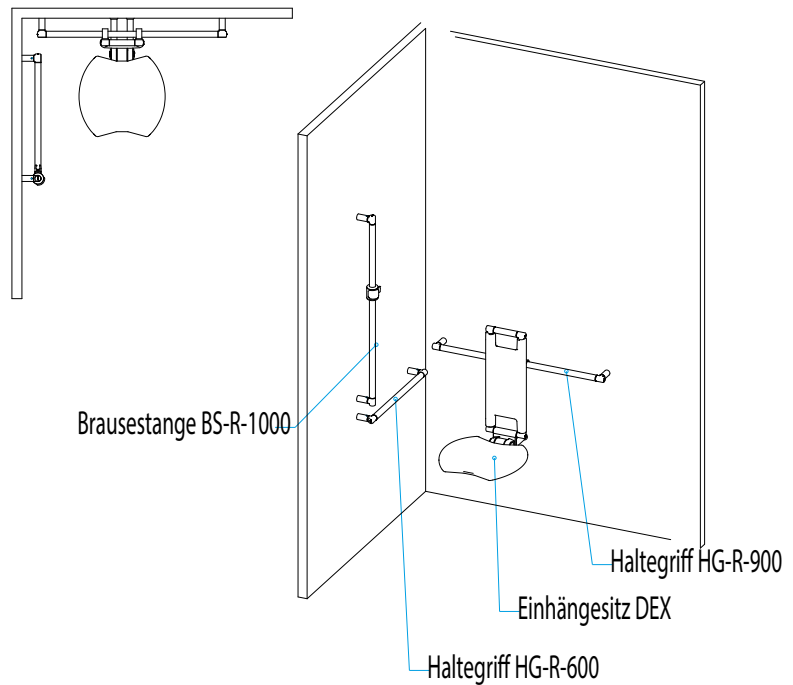
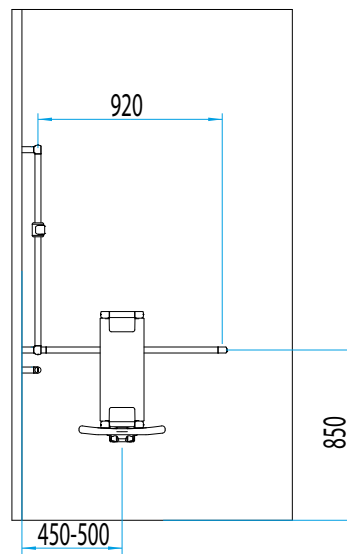
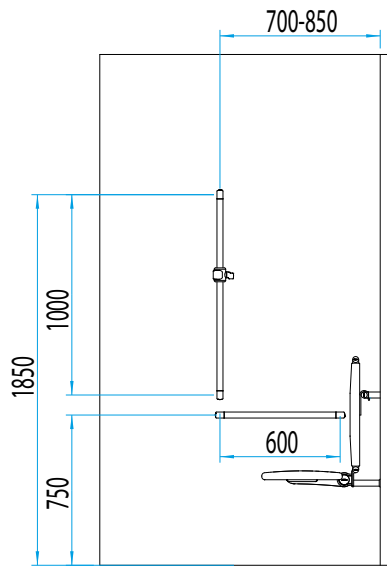
DUSCH-BEREICH ÖNORM B 1600



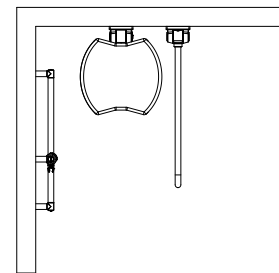
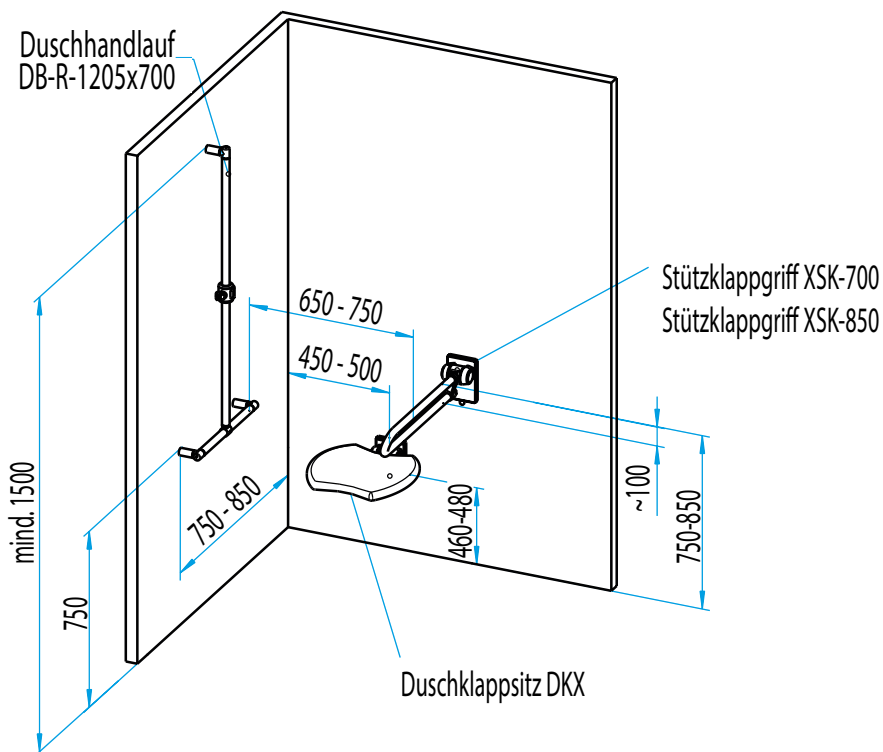
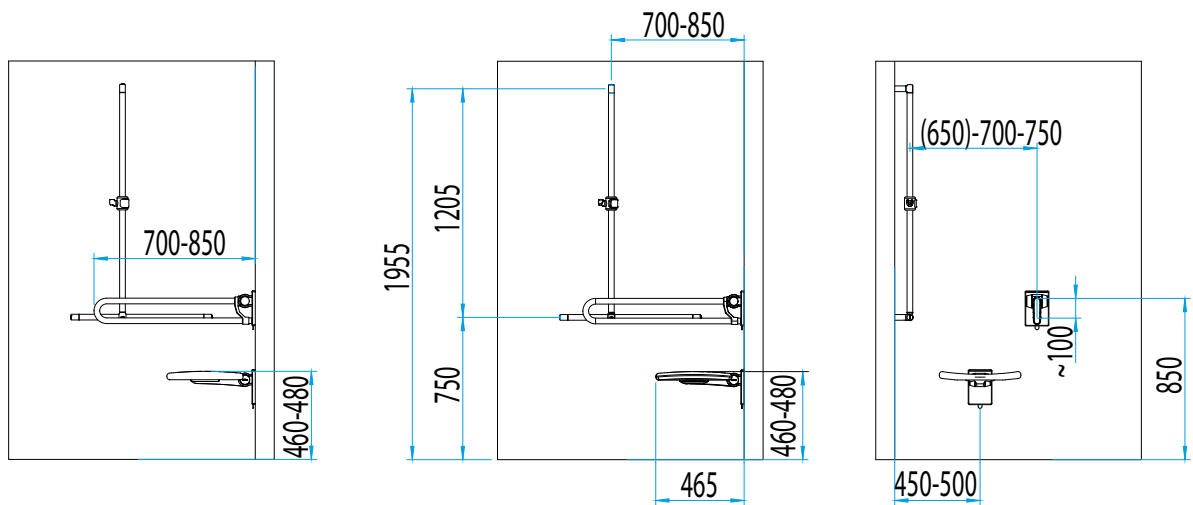
Größe Duschbereich	Mind. 150 x 150 cm oder 130 x 180 cm, von 2 Seiten über Eck anfahrbar.
Duschsitz	Sitzgröße mind. 40 x 40 cm. Sitzhöhe 46 x 48 cm. Achsabstand aus der Ecke 45 - 50 cm.
Stützklappgriff	Anstelle des waagerechten Haltegriffes neben dem Klappsitz kann auch ein Stützklappgriff mit horizontalem Abstand von 65 - 75 cm zwischen den Griffen montiert werden, L = 70 - 85 cm. Bei fix montierten Sitzen darf der waagerechte Haltegriff an der Montagewand im Bereich des Sitzes entfallen.
Haltegriffe	Horizontale Haltegriffe Oberkante min. 75 - 85 cm, senkrechte Haltestange von 75 cm bis zur Höhe von mind. 150 cm mit Abstand mind. 70 - 85 cm aus der Ecke, auch als Brausestange benutzbar.
Accessoires	Seifenablage.
Duschvorhang / Duschspritzschutz	Duschplatzabtrennungen müssen flexibel (Vorhang) oder wegklappbar sein, kein Einschränken der Bewegungsfläche.



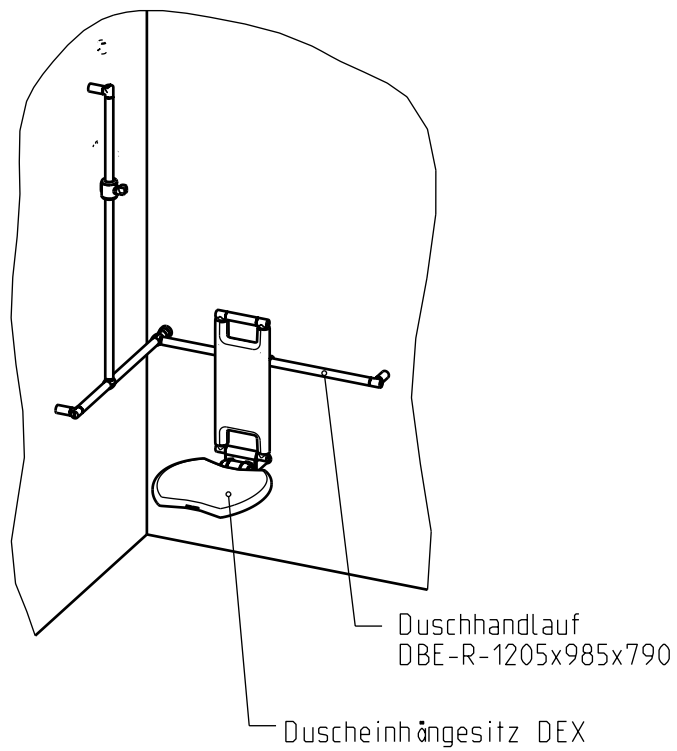
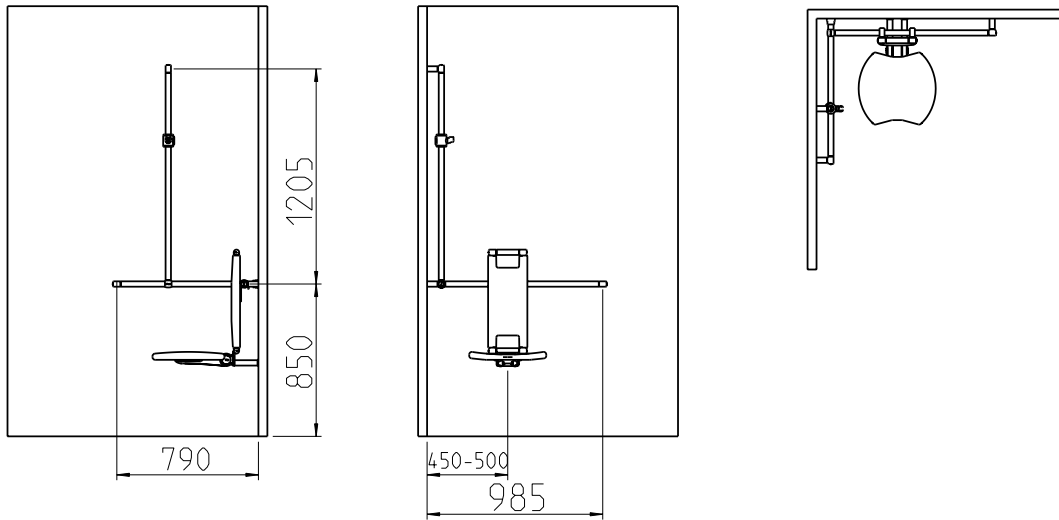
PLANUNGSGRUNDLAGEN
DUSCH-BEREICH
ÖNORM B 1600
 AUSSTATTUNGSBEISPIELE



PLANUNGSGRUNDLAGEN
DUSCH-BEREICH
ÖNORM B 1600
 AUSSTATTUNGSBEISPIELE



PLANUNGSGRUNDLAGEN
DUSCH-BEREICH
ÖNORM B 1600
 AUSSTATTUNGSBEISPIELE



PLANUNGSGRUNDLAGEN

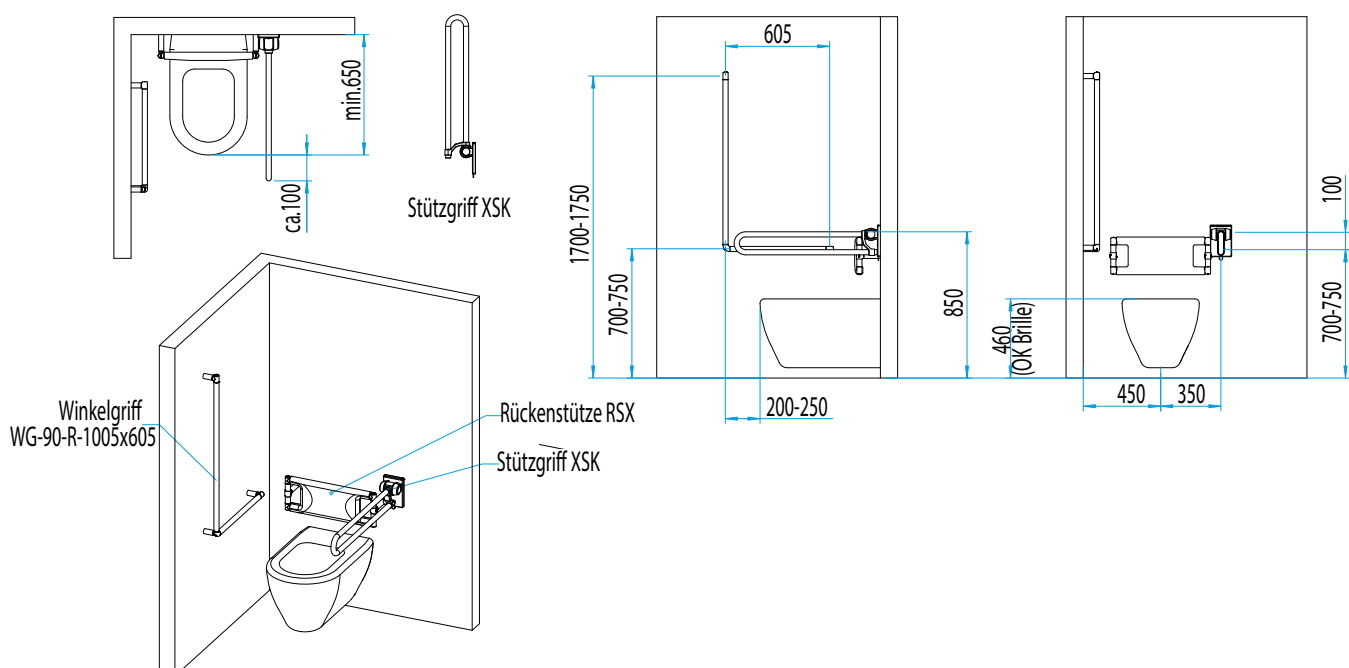
WC-BEREICH

SIA 500

ÖFFENTLICHER BEREICH



Abstand vom WC zur Wand	Wand bis Mitte WC 45 cm.
WC-Sitzhöhe	46 - 48 cm inkl. Sitz.
WC-Tiefe	Ausladung mind. 65 cm.
Rückenstütze	Bei WC mit UP-Spülung 15 -20 cm ab Rückwand oder aufgesetzter Spülkasten.
Montagehöhe Haltegriff und Stützklappgriffe	70 - 75 cm. Winkelgriff 20 - 25 cm über Vorderkante WC hinausragend, Länge mind. 50 cm, Oberkante Vertikal mind. 170 cm; Stützklappgriff mind. 10 cm über WC hinausragend; Stützklappgriff an der Außenseite, Mitte WC bis Mitte Stützklappgriff 35 cm.
WC-Papierabrollhalter	Unter horizontalem Haltegriff angebracht.
Bedienbarkeit Klappgriff	Mit einer Hand bedienbar.
Kleiderhaken	1,10 über Boden an der Wand gegenüber Klosettbecken/ Handwaschbecken.



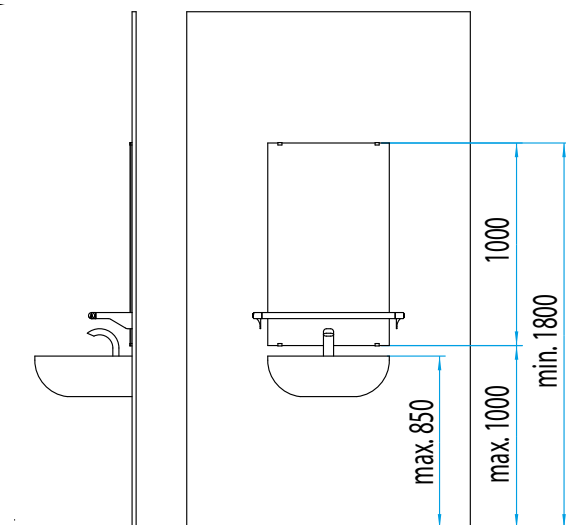
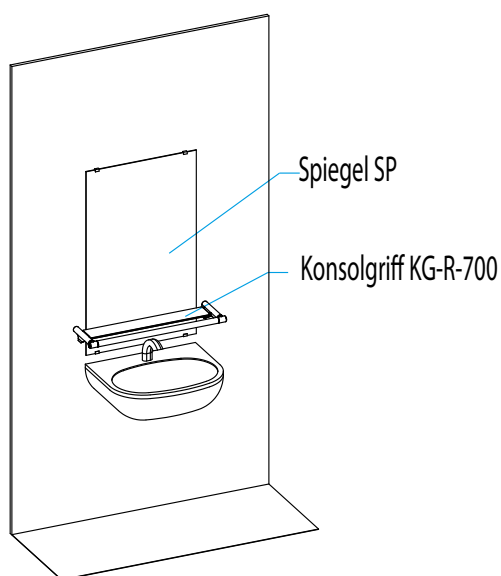
PLANUNGSGRUNDLAGEN

WASCHTISCH-BEREICH SIA 500



WOHNUNG ROLLSTUHLGERECHT

Montagehöhe Oberkante Waschtisch	85 cm, Ausladung 35 - 40 cm (öffentl. WC-Anlagen).
Spiegel	Fest montiert, Kippsiegel nicht zulässig. Unterkante max. 100 cm ab Boden, Oberkante min. 180 cm.
Unterfahrbarkeit Handwaschbecken	70 cm im Kniebereich.
Bedienelemente	Bedienhöhe max. 110 cm.
Kleiderhaken	Montagehöhe 110 cm.
EINBAUEMPFEHLUNG (Haltegriff + Ablage = Konsolgriff)	<p>Konsolgriff - Ablage mit durchgehender Haltestange.</p> <ul style="list-style-type: none"> • Für bequemes Festhalten im Stehen und beim Hinsetzen. • Für sicheres Hochziehen aus sitzender Position.



PLANUNGSGRUNDLAGEN

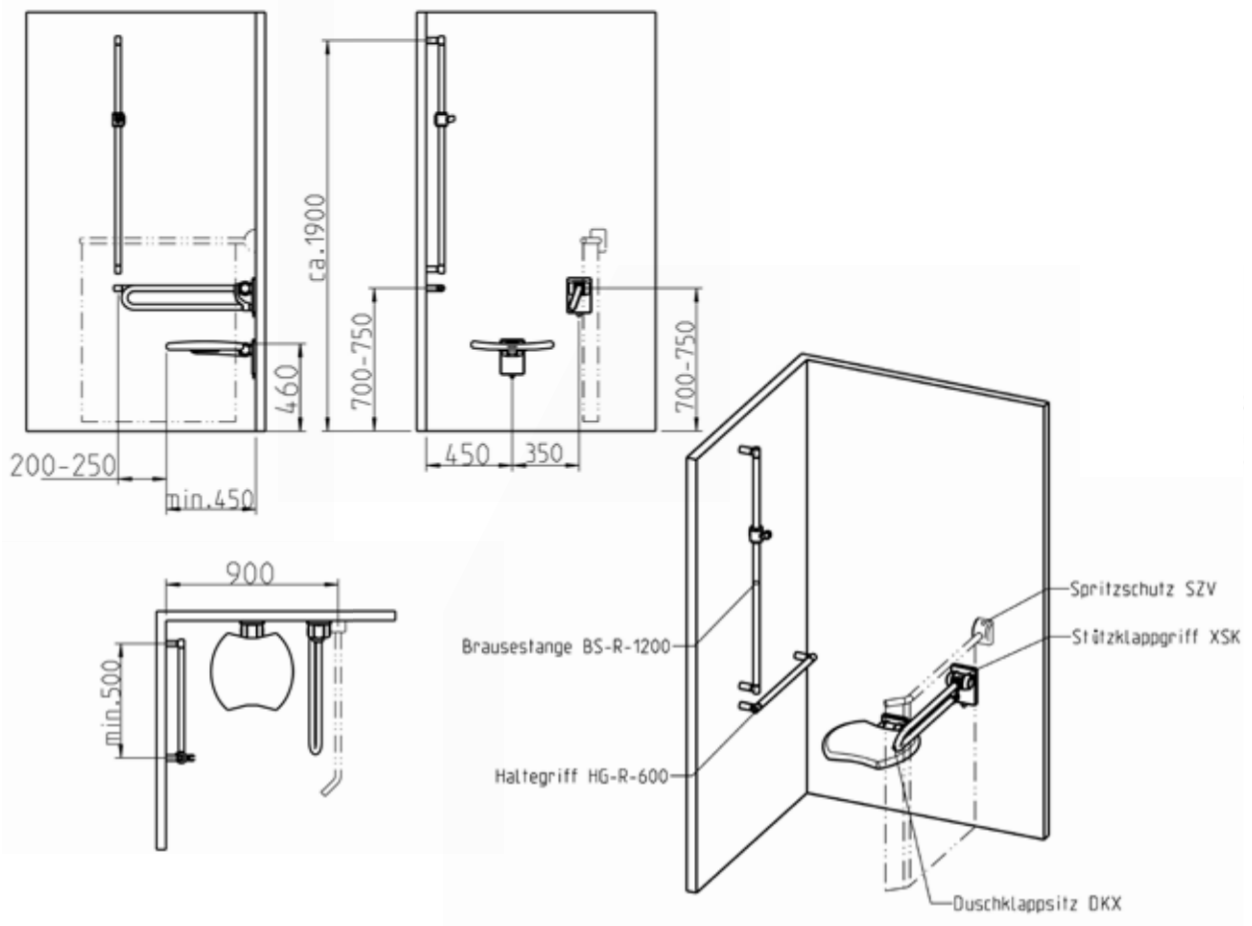
DUSCH-BEREICH

SIA 500

WOHNUNG ROLLSTUHLGERECHT



Größe Duschbereich	90 x 110 cm, bzw. bei Gemeinschaftsduschen 90 x 140 cm. abgetrennt durch Duschvorhang. Entwässerungsbereich. möglichst 30 cm größer als der Duschbereich.
Duschsitz	Duschklappsitz Ausladung min. 45 cm, Sitzhöhe 46 cm.
Stützklappgriff	Klappgriff auf der Seite mit freiem Platz neben dem Duschklappsitz; Mit einer Hand bedienbar. Montagehöhe 70-75 cm.
Haltegriffe	Horizontale Haltestange, Montagehöhe 70 - 75 cm; Vertikale Haltestange mit verstellbarem Brausehalter, Oberkante ca. 190 cm ab Fußboden.
Accessoires	Kleiderhaken 110 cm über dem Boden. Seifenablage neben der Dusche angeordnet.
Duschvorhang / Duschspritzschutz	Ja.



AUSSTATTUNGS- VORSCHLÄGE

BEWOHNERBAD BARRIEREFREI



www.erlau.com/virtuelles_objektbad

**BAD VIRTUELL
BETRETEN**

WC

Artikelname	Art.-Nr.	Menge
Stützklappgriff XSK-700	53927..*	1
AP**: Stützklappgriff XSE-700	53806..*	1
Montageset 1 (je nach Wandbeschaffenheit)	5006839	2
Montageset 2 (je nach Wandbeschaffenheit)	5007034	1
Winkelgriff WG-90-R-605x305	53632..*	1
AP**: Winkelgriff WG-45-R-300x300	53630..*	1
AP**: Haltegriff HG-R-300	53621..*	1
Papierabroller PAK-LE	53970..*	1
WC-Bürstengarnitur WBK-DN	53972..*	1
Ersatzpapierrollenhalter EPK-D	53971..*	1



DUSCHBEREICH

Artikelname	Art.-Nr.	Menge
Duschhandlauf DBE-R-1205x785x790	53638..*	1
Duschablage AS-XLS	54249..*	1
AP**: Duschkorb DK-E chrom	5429585	1
Handbrause HBR	501180	1
Brauseschlauch BRS	501166	1
Duschvorhangstange DVS-L-B-1200x1200	53935..*	1
Duschvorhang DV-240 weiß	501493	1
EP**: Duscheinhängesitz DEX	53940..*	1



WASCHTISCH

Artikelname	Art.-Nr.	Menge
Spiegel SP 1000x600	5006975	1
Konsolgriff KG-R-700	53628..*	1
Haltegriff HG-R-400	53622..*	1
Haken groß HAK-LD	53969..*	1
Haken HAK	53967..*	2
Handtuchhalter HG-R-600	53624..*	1



NEU BEI ERLAU - Bohrlochdichtungen entsprechend DIN 18534 siehe Seite 48

* Bitte die letzten Ziffern der Artikelnr. mit der gewünschten Farbnr. ergänzen:

Standardfarben 1 (SF1): 01 04 08 Standardfarben 2 (SF2): 85

Auf Anfrage:

Verfügungsfarben: 19 03

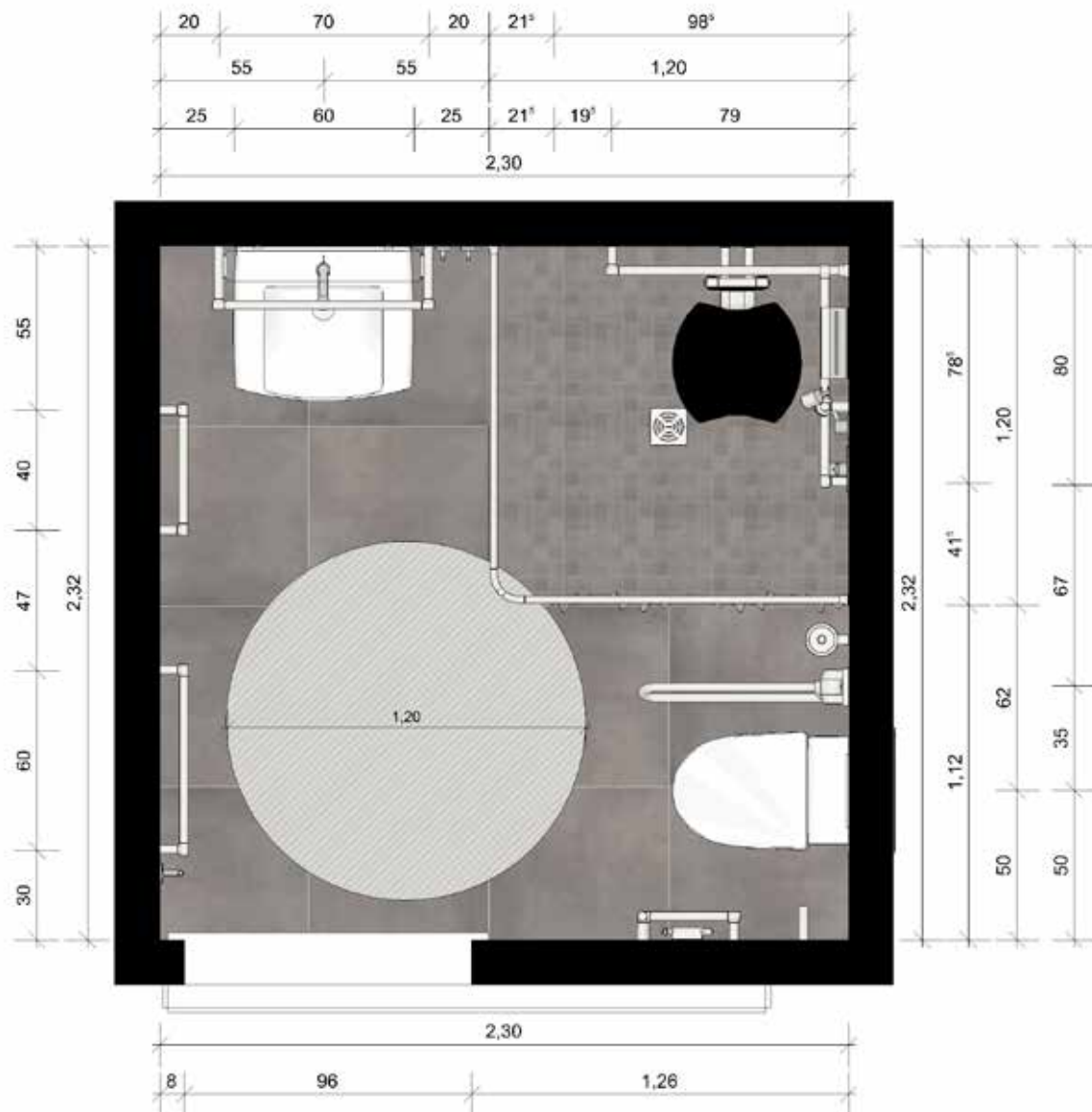


**GRUNDRISSE UND
WANDANSICHTEN**
BEWOHNERBAD BARRIEREFREI



www.erlau.com/planung_bewohnerbad_barrierefrei

**PLANUNGSDATEN
DOWNLOADEN**



AUSSTATTUNGS- VORSCHLÄGE

BEWOHNERBAD ROLLSTUHLGERECHT



www.erlau.com/virtuelles_objektbad

**BAD VIRTUELL
BETRETEN**

WC

Artikelname	Art.-Nr.	Menge
Stützkloppgriff XSK-850	53928..*	2
Montageset 1 (je nach Wandbeschaffenheit)	5006839	4
Montageset 2 (je nach Wandbeschaffenheit)	5007034	2
Träger ESA-X-R	54073..*	1
2-Kanal Unterputz-Funk-Empfänger	5007731	1
Sender ESA-X für WC-Steuerung	5007896	1
Papierabroller PAS-X-R	54071..*	1
Rückenstütze RS	53629..*	1
WC-Bürstengarnitur WBK-DN	53972..*	1
Ersatzpapierrollenhalter EPK-D	53971..*	1



DUSCHBEREICH

Artikelname	Art.-Nr.	Menge
Duschhandlauf DBE-R-1205x985x790	53639..*	1
EP** : Duscheinhängesitz DEX	53940..*	1
Duschablage DA	54591..*	1
AP** : Duschkorb DK-G chrom	5429485	1
Handbrause HBR	501180	1
Brauseschlauch BRS	501166	1
Duschvorhangstange DVS-L-B-1500x1500	53936..*	1
Duschvorhang DV-360 weiß	8101739	1



WASCHTISCH

Artikelname	Art.-Nr.	Menge
Spiegel SP 1000x600	5006975	1
Stützgriff starr XSS-600	54005..*	1
Haltegriff für Eckmontage HGE-R-690	53703..*	1
Haken groß HAK-LD	53969..*	1
Haken HAK	53967..*	2
Handtuchhalter HG-R-600	53624..*	1



NEU BEI ERLAU - Bohrlochdichtungen entsprechend DIN 18534 siehe Seite 48

* Bitte die letzten Ziffern der Artikelnr. mit der gewünschten Farbnr. ergänzen:
Standardfarben 1 (SF1): 01 04 08 Standardfarben 2 (SF2): 85

Auf Anfrage:

Verfügungsfarben: 19 03



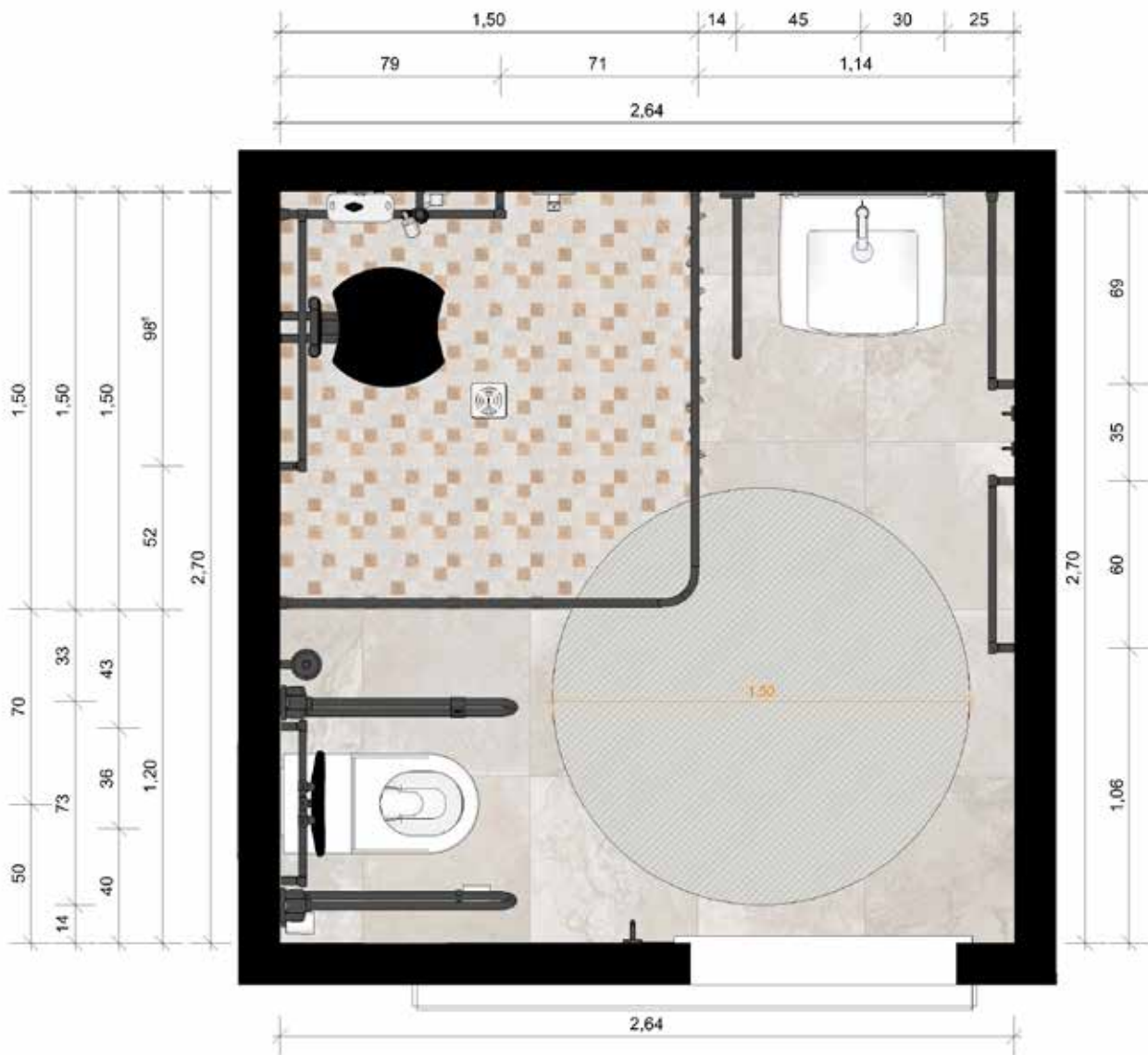
GRUNDRISS UND WANDANSICHTEN

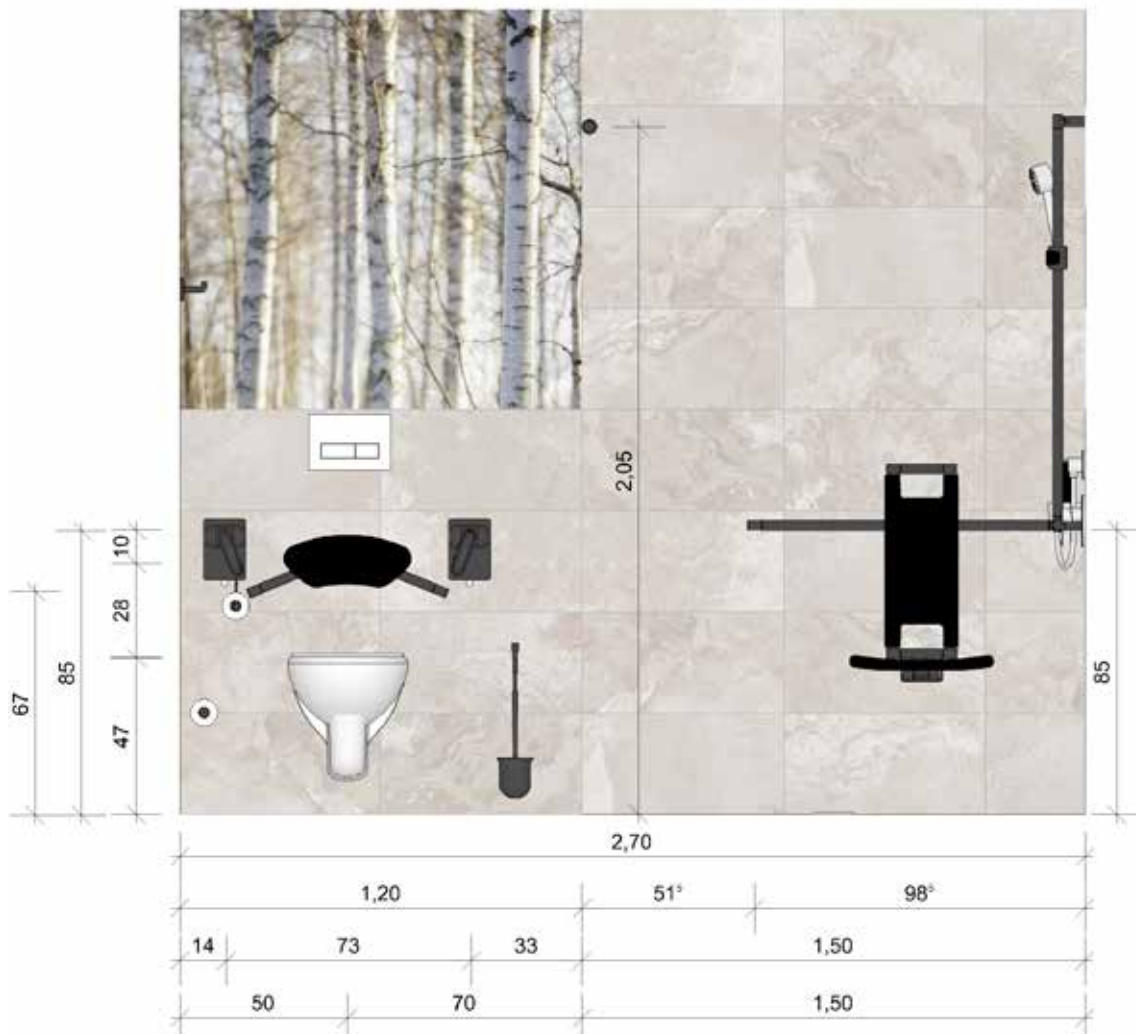
BEWOHNERBAD ROLLSTUHLGERECHT



www.erlau.com/planung_bewohnerbad_rollstuhlgerrecht

**PLANUNGSDATEN
DOWNLOADEN**





AUSSTATTUNGS- VORSCHLÄGE

BEHINDERTEN WC



www.erlau.com/virtuelles_objektbad

**BAD VIRTUELL
BETRETEN**

WC

Artikelname	Art.-Nr.	Menge
Stützklappgriff XSK-850	53928..*	2
Montageset 1 (je nach Wandbeschaffenheit)	5006839	4
Montageset 2 (je nach Wandbeschaffenheit)	5007034	2
Träger ESA-X-R	54073..*	1
2-Kanal Unterputz-Funk-Empfänger	5007731	1
Sender ESA-X für WC-Steuerung	5007896	1
Papierabroller PAS-X-R für XSK	54071..*	1
Rückenstütze RS	53629..*	1
WC-Bürstengarnitur WBK-DN	53972..*	1
Ersatzpapierrollenhalter EPK-D	53971..*	1



WASCHTISCH

Artikelname	Art.-Nr.	Menge
Spiegel SP 1000x600	5006975	1
Stützgriff starr XSS-600	54005..*	1
Haltegriff für Eckmontage HGE-R-690	53703..*	1
Haken groß HAK-LD	53969..*	2



NEU BEI ERLAU - Bohrlochdichtungen entsprechend DIN 18534 siehe Seite 48

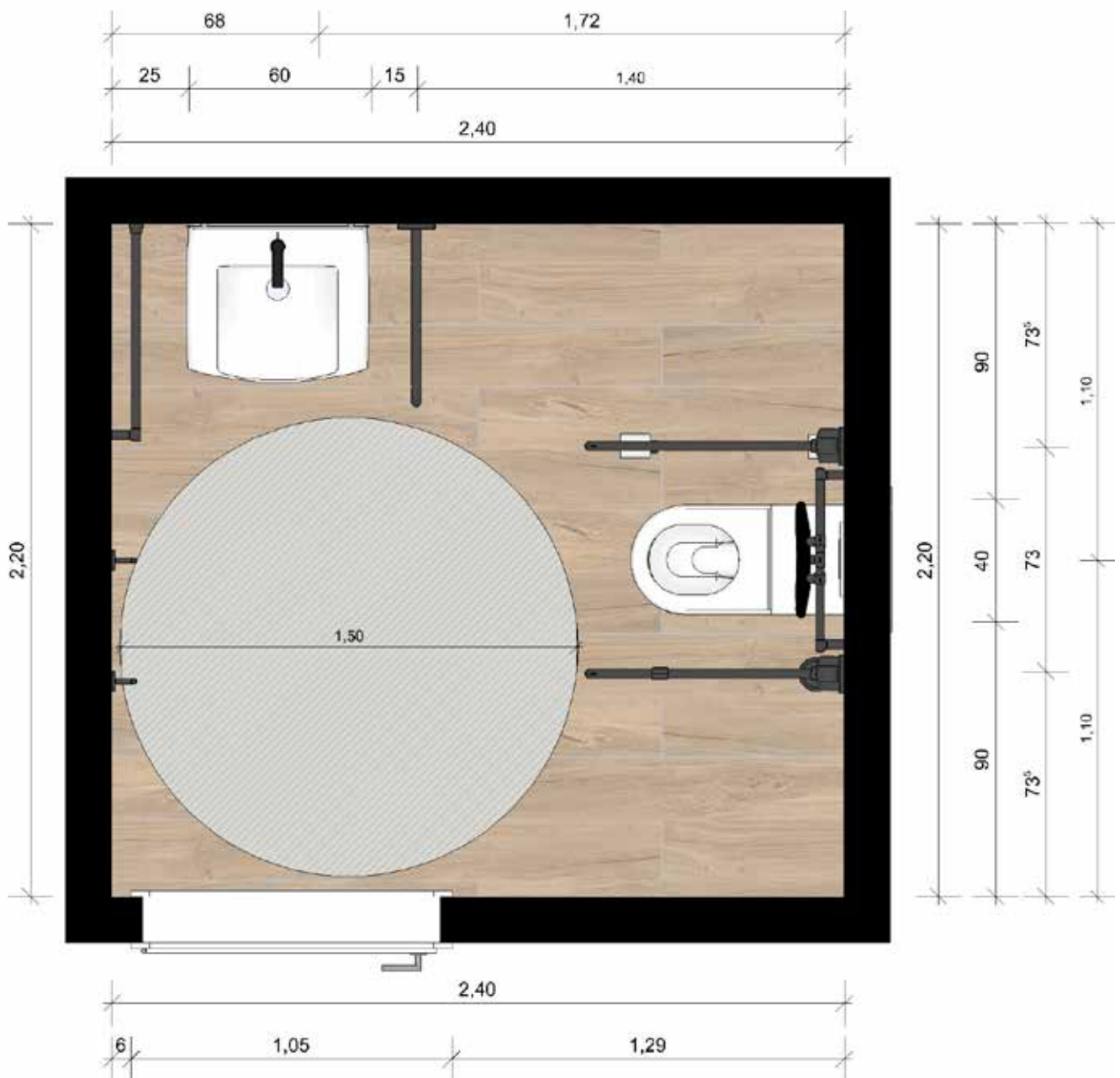
* Bitte die letzten Ziffern der Artikelnr. mit der gewünschten Farbnr. ergänzen:
Standardfarben 1 (SF1): 01 04 08 Standardfarben 2 (SF2): 85

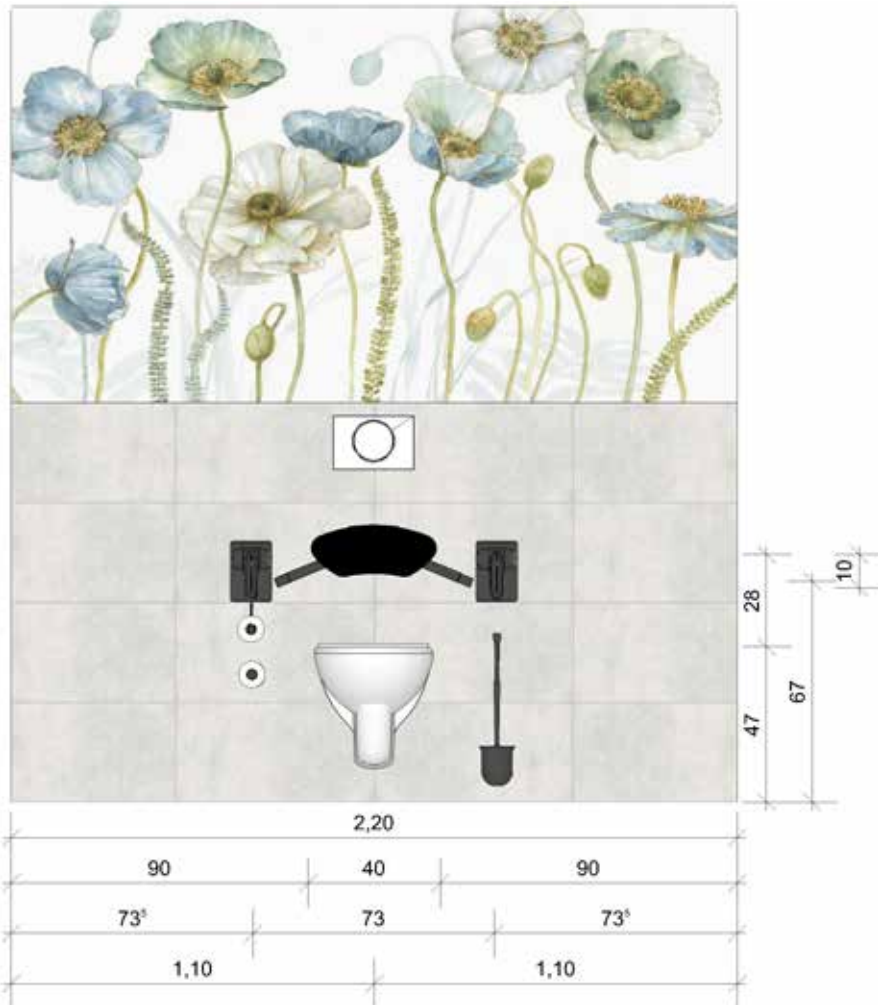
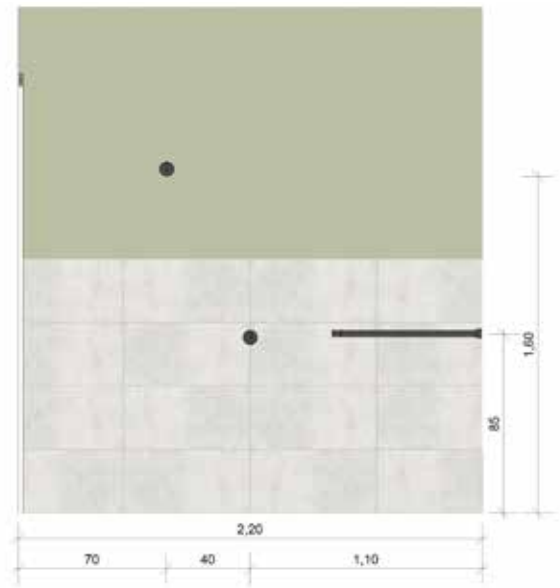
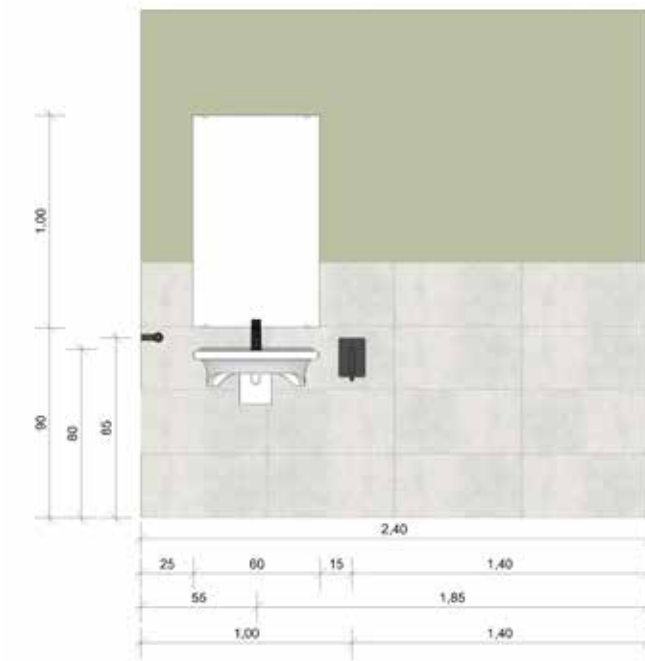
Auf Anfrage:

Verfügungsfarben: 19 03



**GRUNDRISS UND
WANDANSICHTEN**
BEHINDERTEN WC





AUSSTATTUNGS- VORSCHLÄGE

PFLEGEBAD



www.erlau.com/virtuelles_objektbad

**BAD VIRTUELL
BETRETEN**

WC

Artikelname	Art.-Nr.	Menge
Stützklappgriff XSK-850	53928..*	2
Montageset 1 (je nach Wandbeschaffenheit)	5006839	4
Montageset 2 (je nach Wandbeschaffenheit)	5007034	2
Träger ESA-X-R	54073..*	1
2-Kanal Unterputz-Empfänger	5007731	1
Sender ESA-X für WC-Steuerung	5007896	1
Papierabroller PAS-X-R	54071..*	1
Rückenstütze RS	53629..*	1
WC-Bürstengarnitur WBK-DN	53972..*	1
Ersatzpapierrollenhalter EPK-D	53971..*	1



DUSCHBEREICH

Artikelname	Art.-Nr.	Menge
Duschhandlauf DBE-R-1205x985x790	53639..*	1
Duscheinhängesitz DEX	53940..*	1
Duschablage AS-XLS	54249..*	1
AP**; Duschablage DA	54591..*	1
Handbrause HBR	501180	1
Brauseschlauch BRS	501166	1
Duschvorhangstange DVS-L-B-1500x1500	53936..*	1
Duschvorhang DV-360 weiß	8101739	1



WASCHTISCH

Artikelname	Art.-Nr.	Menge
Spiegel SP 1000x600	5006975	1
Stützgriff starr XSS-600	54005..*	2
Haken groß HAK-LD	53969..*	1
Haken HAK	53967..*	2
Handtuchhalter HG-R-800 als Badetuchhalter	53626..*	1



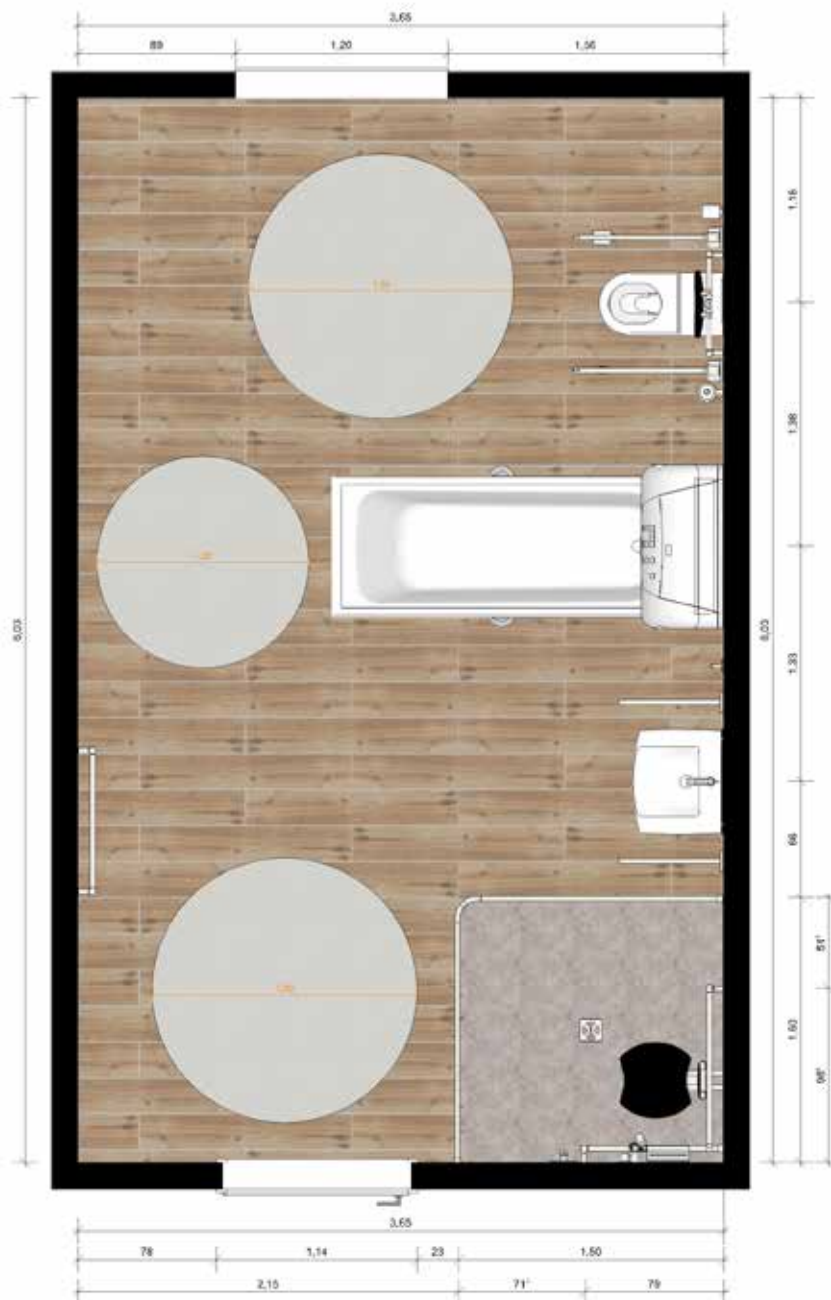
NEU BEI ERLAU - Bohrlochdichtungen entsprechend DIN 18534 siehe Seite 48

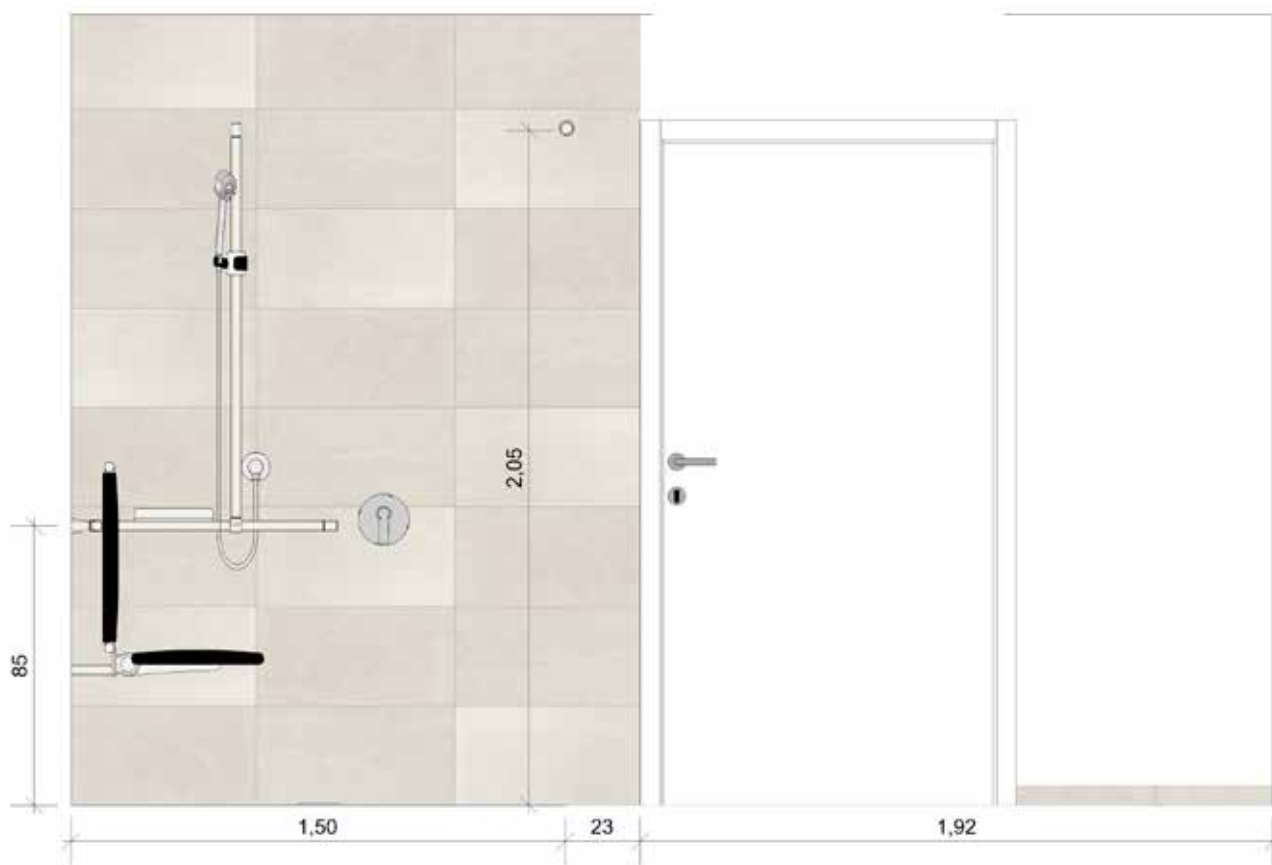
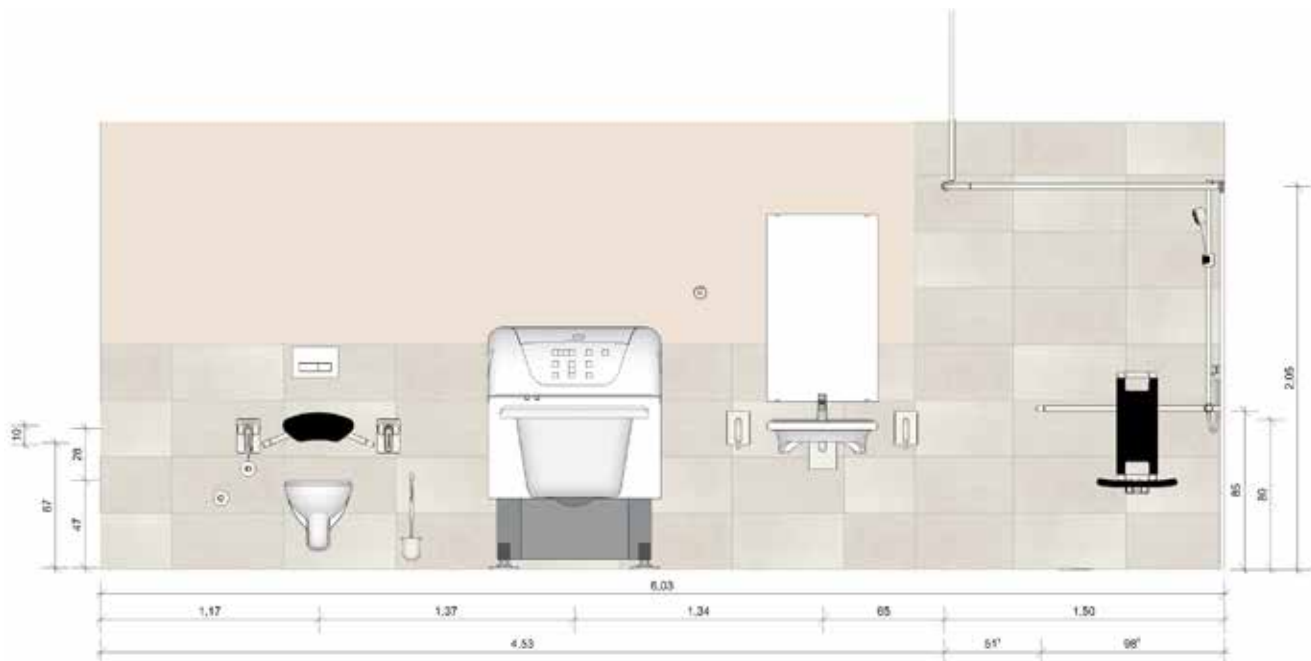
* Bitte die letzten Ziffern der Artikelnr. mit der gewünschten Farbnr. ergänzen:
Standardfarben 1 (SF1): 01 04 08 Standardfarben 2 (SF2): 85

Auf Anfrage:
Verfügungsfarben: 19 03



**GRUNDRISS UND
WANDANSICHTEN**
PFLEGEBAD





BEFESTIGUNG / HINTERFÜTTERUNG

INFORMATIONEN / EMPFEHLUNGEN ZUR BEFESTIGUNG VON STÜTZGRIFFEN,
HALTEGRIFFEN, DUSCHHANDLÄUFEN UND DUSCHSITZEN AN LEICHTBAUWÄNDEN:

Zur Befestigung wird eine Hinterfüterung wasserfest verleimter Mehrschicht-Multiplexplatten (keine Baumaterialien wie z.B. OSB-Platten) empfohlen. Diese müssen an den verstärkten Alu- bzw. Stahlprofilen der Vorwandssysteme ohne Zwischenraum zur Bepunktung fest verschraubt sein. Die Breite der Multiplexplatten wird durch das jeweils verwendete Vorwandssystem vorgegeben.

Stützgriffe und Duschsitze: 30 mm - 40 mm starke Mehrschichtholzplatten
Duschhandläufe und Haltegriffe: mind. 25 mm starke Mehrschichtholzplatten.

Idealerweise verwenden Sie die barrierefreien Systeme ihres Vorwandsystemherstellers, der solche Traversen bereits vorgefertigt in seinem Programm hat und halten sich an dessen Vorgaben und Empfehlungen. Zeichnungen, techn. Daten, etc. können meist von der Homepage heruntergeladen werden.

Sollten Sie eine Eigenkonstruktion verwenden, so halten Sie sich an die Richtmaße der Vorwandsystemhersteller, da die Dimensionen der Platten abhängig vom konstruktiven Aufbau der Ständersysteme sind. Achten Sie bitte darauf, dass die Festigkeit der gesamten Leichtbauwand die entstehenden Stütz- / Auszugskräfte aufnehmen kann.

Hier beispielhaft abgebildet:



Geberit Duofix Element für
Wand-WC



Geberit Duofix-
System



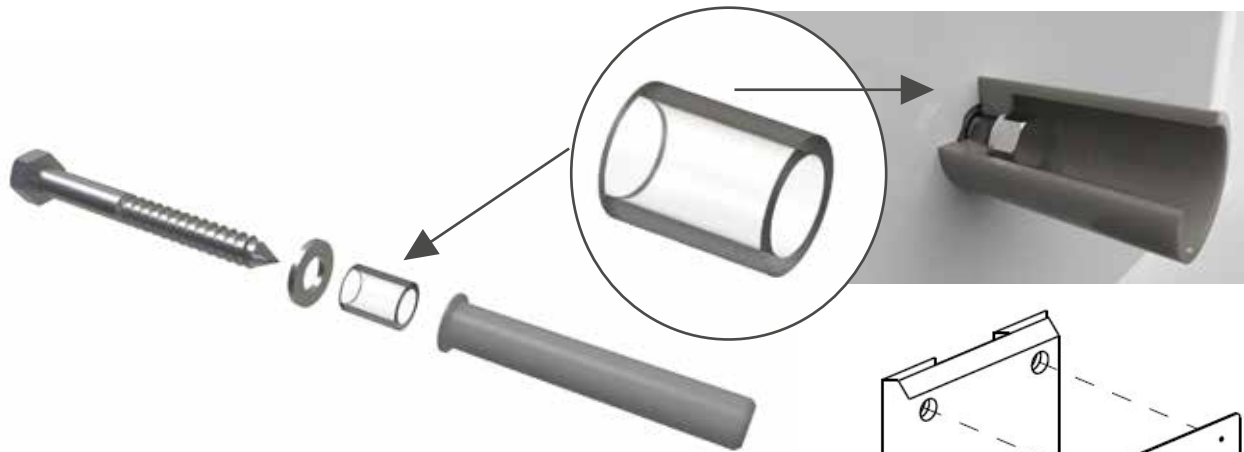
TECE Gerontomodul
mit Stahlplatten-Sets

VORWANDSYSTEME:

Hersteller:	Anwendung:	Typ:	Hinterfütterung:	Anmerkung:
Geberit	WC	Duofix 111.375.00.5	Holz	
Geberit	WC	Duofix 111.904.00.5	Holz	
Geberit	Stütz- & Haltegriffe	Duofix 111.790.00.1	Holz	
Geberit	Stütz- & Haltegriffe	Duofix 111.859.00.1	Holz	
TECE	WC	WC-Gerontomodul 9300009	Stahl/Holz	
TECE	WC	TECEprofil Platte C 9042012	Stahl	Für Erlau-Stützgriff XSK, XSS, XSE
TECE	WC	TECEprofil Platte G 9042018	Stahl	Für Erlau-Stützgriff ASK
TECE	WC	TECEprofil Platte 9042008	Holz	
TECE	Stütz- & Haltegriffe	TECEprofil Platte 9042003	Holz	
TECE	Stütz- & Haltegriffe	TECEprofil Modul 9360000	Holz	
Grohe	WC	RAPID SL 39140000	Holz	
MEPA	WC	WC-Element Typ A31	Holz	
SANIT	Griffe- & Haltesysteme	SANIT Befestigungs-Element INEO links 90.680.00..TL00	Holz	
SANIT	Griffe- & Haltesysteme	SANIT Befestigungs-Element INEO rechts 90.680.00..TR00	Holz	
SANIT	schwere Gegenstände/Griffe	SANIT Befestigungs-Modul 17.216.00..0000	Holz	
SANIT	Sitzbefestigung	SANIT Ergänzungs-Modul 17.239.00..0000	Holz	
SANIT	Griff & Haltesysteme	SANIT Befestigungsmodul 17.279.00..0000	Holz	
SANIT	Griff & Haltesysteme	SANIT Modul 996 17.289.00..0000	Holz	
VIEGA	Stützgriffe	Prevista Dry-Befestigungs-Element 8570.31	Holz	
VIEGA	Stützgriffe	Prevista Dry-Befestigungs-Element 8570.32	Holz	
VIEGA	Stützgriffe	Prevista Dry Plus-Befestigungs-Element 8570.34	Holz	
VIEGA	Stützgriffe	Prevista Dry Plus-Schichtholzplatte 8570.33	Holz	
WimTec	Stütz- & Haltegriffe	FIX DV GRIP 101881	Holz	
WimTec	Stütz- & Haltegriffe	FIX WC GRIP links 123531	Holz	
WimTec	Stütz- & Haltegriffe	FIX WC GRIP rechts 123548	Holz	
WimTec	Stütz- & Haltegriffe	EASYFIX DV Grip 116021	Holz	
WimTec	Stütz- & Haltegriffe	EASYFIX DV Grip 117547	Holz	

BOHRLOCHDICHTUNG

- Silikondichtung, passend für Erlau Duschhandläufe, Brausestangen, Haltegriffe oder Stützgriffe und Duschsitze.
- Erfüllt die Anforderungen der Abdichtungsnormenreihe DIN 18534 / ETAG 022.



Die **Abdichtungsnormenreihe DIN 18534** fordert, dass Flächen abgedichtet sind, auf welche Spritz-, Brauch- oder Reinigungswasser einwirkt. Die ERLAU-Bohrlochdichtungen werden diesen Anforderungen gerecht und verhindern nachweislich*, dass Feuchtigkeit am Übergang der Befestigungselemente zur (keramischen) Oberfläche eindringt und durch die Bohrlöcher in den Untergrund gelangen kann.

*Prüfung basierend auf ETAG 022 „Leitlinie für die europäische technische Zulassung für Abdichtungen für Wände und Böden in Nassräumen - Teil 1: Flüssig aufzubringende Abdichtungen mit oder ohne Nuttschicht“ und der im Anhang F zur ETAG 022 beschriebenen Teilprüfung „Wasserdichtheit an Durchdringungen und anderen Details von Wänden in Nassräumen mit biegsamem Untergrund“

SILIKONSCHLAUCHDICHTUNG (passend für Erlau Duschhandläufe, Brausestangen und Haltegriffe)

Artikelname	Verpackungseinheit in Stück	Art.-Nr.
Dichtungen im 10er Set	10	50 080 69
Dichtungen im 30er Set	30	50 080 70
Dichtungen im 100er Set	100	50 080 71

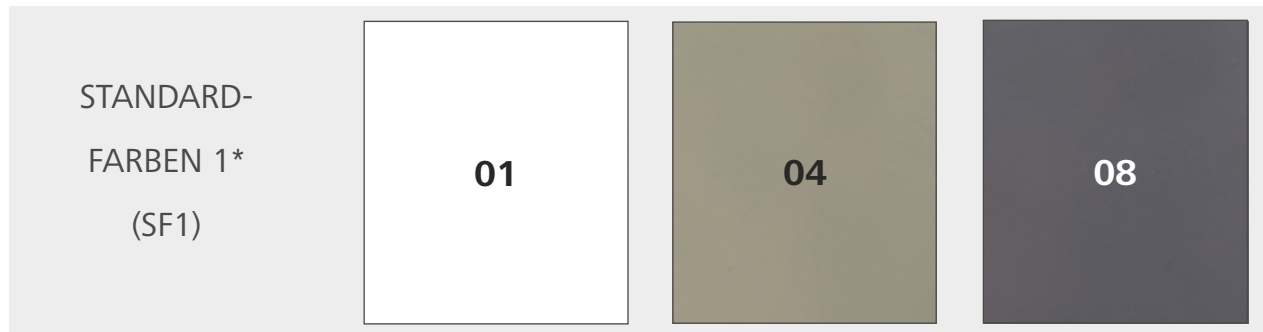
ANSCHRAUBPLATTENDICHTUNG (passend für Erlau Stützgriffe und Duschsitze)

Abdichtung für VPX (passend für Stützklappgriffe XSK, XSE, XSS und Duschklappstz DKX)	1	50 077 07
---	---	-----------



FARBVARIANTEN

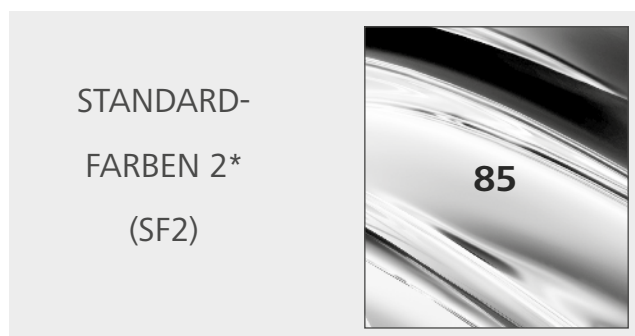
Standardprogramm



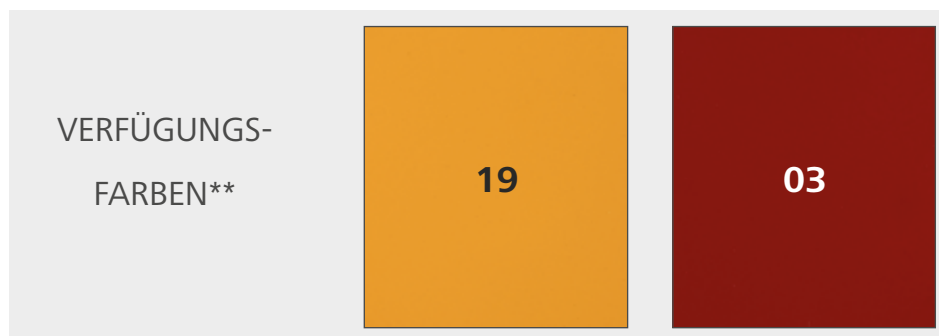
Reinweiß,
ähnlich RAL 9010

Steingrau,
ähnlich RAL 7030

Anthrazitgrau,
ähnlich RAL 7016



Hochglanzpoliert
eloxiert



Pastellgelb,
ähnlich RAL 1034

Rubinrot,
ähnlich RAL 3003

* In der Regel ab Lager lieferbar.

** Lieferfrist 6 bis 8 Wochen. Aufpreis: 15 % des Warenwerts +150 € einmalige Rüstkosten.
Ab einem Auftragswert von 6.000 € brutto ohne Aufpreis.

FARBVARIANTEN

Neuheiten



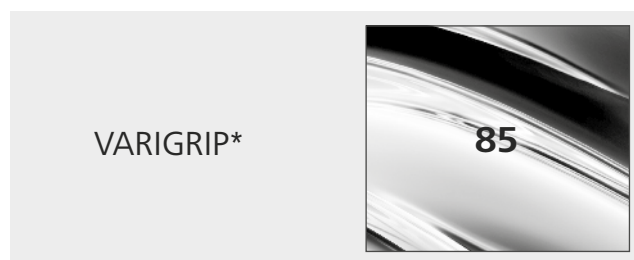
SELECTIONLINE*

36

37

Schwarz matt

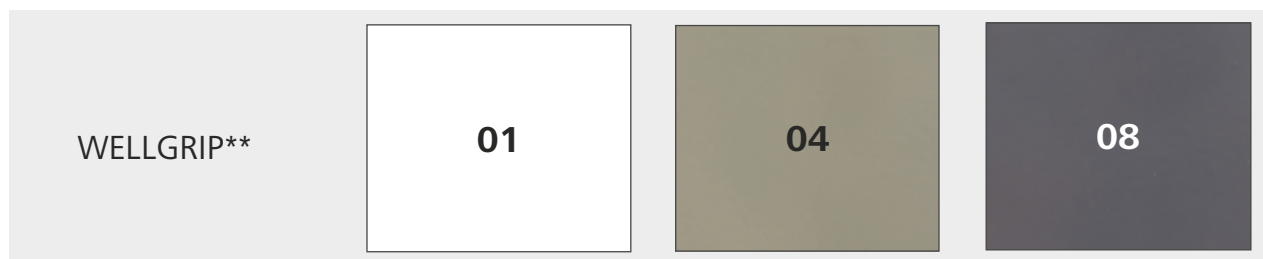
Kupfer



VARIGRIP*

85

Chrom



WELLGRIP**

01

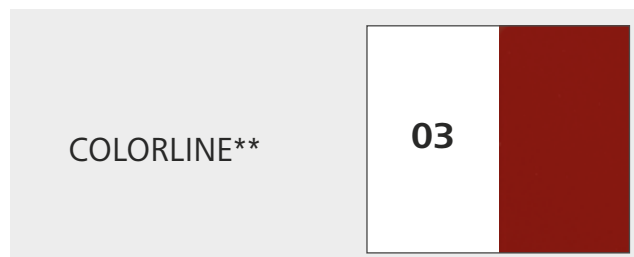
04

08

Reinweiß,
ähnlich RAL 9010

Steingrau,
ähnlich RAL 7030

Anthrazitgrau,
ähnlich RAL 7016



COLORLINE**

03

Bicolor / zweifarbig mit Rubinrot ähnlich RAL 3003 und Reinweiß ähnlich RAL 9010

* In der Regel ab Lager lieferbar.

** Lieferfrist 6 bis 8 Wochen. Auch in Verfügungsfarben erhältlich.

ERLAU®

EINE MARKE DER RUD GRUPPE



KONTAKT

Wir sind gerne für Sie da.

DEUTSCHLAND

RUD Ketten
Rieger & Dietz GmbH u. Co. KG
Friedensinsel, 73432 Aalen
Tel. +49 7361 504-0
Fax +49 7361 504-3644
objekteinrichtung@erlau.com
www.erlau.com
shop.erlau.com

ÖSTERREICH

ERLAU in Österreich GmbH
Pfungauer Straße 67
5202 Neumarkt
Tel.: +43 6216 9000
Fax: +43 6216 9000 - 88
info@erlau.at
www.erlau.at

SCHWEIZ

Arredis AG
Florastrasse 14
8610 Uster
Tel.: +41 43 466 97 10
info@arredis.ch
www.arredis.ch

Ein Unternehmen der Gruppe

