

DEUTSCHE BAHN AG

Rahmenvertrag Bahnhofs­möblierung



REFERENZEN BAHNHOF- UND BAHNGLEISMÖBLIERUNG



Bhf. Köln-Bonn Flughafen: **TOPSIT-Drahtgitter ortsfest***



Hbf. Aalen: **TOPSIT-Drahtgitter „Raster 22“**



Bh. Köln-Deutz: **TOPSIT-Pagholz rückbefestigt „Raster 22“**



Haltestelle SAP Arena Mannheim: **INTERSIT-Drahtgitter mobil**



Hbf. Lahr: **TOPSIT-Drahtgitter „Raster 22“**

INHALTSVERZEICHNIS



Hbf. Frankfurt am Main: **TOPSIT-Pagholz ortsfest***



Hbf. Gießen: **INTERSIT-Drahtgitter mobil**



Hbf. Halle: **INTERSIT-Pagholz mobil**

Referenzen	2 – 3
Inhaltsverzeichnis	3
Fertigung Material und Oberflächenbehandlung	4
Qualitätsmerkmale	5
Antigraffiti-Beschichtungen	6
Sanierung und Aufwertung – langfristig deutliche Vorteile	7
INTERSIT-CLASSIT Drahtgitter – ortsfest	8
INTERSIT-CLASSIT Pagholz – ortsfest	9
INTERSIT-CLASSIT Drahtgitter – mobil	10
INTERSIT-CLASSIT Pagholz – mobil	11
TOPSIT-CLASSIT Drahtgitter – ortsfest	12
TOPSIT-CLASSIT Pagholz – ortsfest	13
TOPSIT-CLASSIT Drahtgitter – mobil	14
TOPSIT-CLASSIT Pagholz – mobil	15
INTERSIT-CLASSIT Drahtgitter/Pagholz – „Raster22“	16
TOPSIT-CLASSIT Drahtgitter – „Raster22“	17
TOPSIT-CLASSIT Pagholz – „Raster22“	18
ORBISTOR Streugutbehälter	19

FERTIGUNG & MATERIAL

Innovation durch neueste Fertigungstechnologie

Als einer der führenden Hersteller für Außenmobiliar nutzen wir unser seit 180 Jahren bestehendes und kontinuierlich weiterentwickeltes Potential an technischen Möglichkeiten und menschlicher Innovationskraft aus. Hohe Flexibilität und höchste, konstante Qualität erfordern dabei ein ebenso hohes Maß an Investitionen.

Beschichtung

Die Pulverbeschichtung unserer Metallteile erfolgt mit dem Markenprodukt Rilsan, das aus nachwachsenden Rohstoffen, d.h. aus der Rizinus Pflanze gewonnen wird. Für seine Umweltfreundlichkeit wurde es mit dem silver award, Internationaler Designpreis des Landes Baden-Württemberg 2008, Focus Green sowie von der Japan - Organics Recycling Association ausgezeichnet. Wir beschichten unsere Sitz-Möbel mit einer Schichtdicke von 300 µm, sodass eine lange Lebensdauer und eine gute Isolierung garantiert ist. Dies bietet einen erheblichen Vorteil gegenüber Bänken aus Stein oder reinem Metall. Die porenfreie Pulverbeschichtung ist äußerst unempfindlich gegen Schmutz und trocknet schnell.

Auf alle Erlau Produkte erhalten Sie unsere 10 Jahre Anti-Rost-Garantie.

Pagholz®

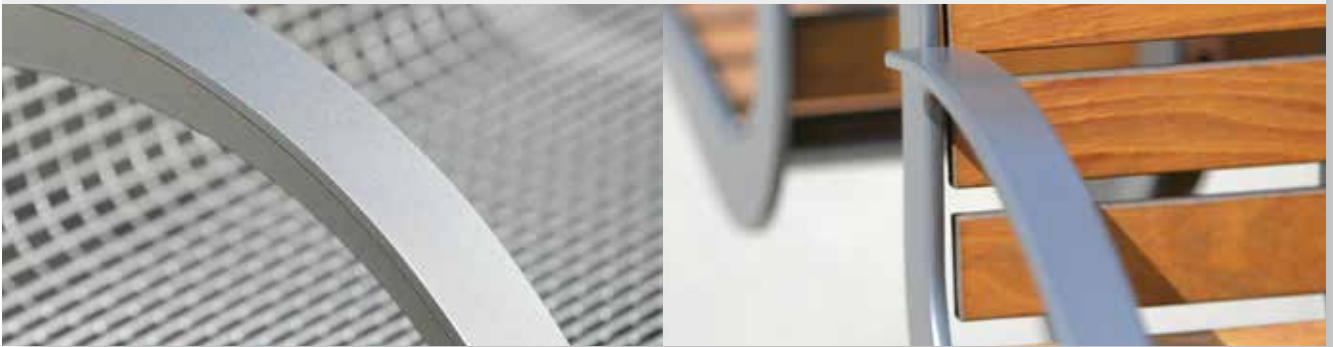
Um auch bei der Verwendung von Holz ähnlich hohe Anforderungen an Langlebigkeit und Qualität erfüllen zu können, verwenden wir das Markenprodukt Pagholz®. Dies ist ein harzgetränktes Schichtholz aus sehr dünnen, kreuzverleimten Furnieren aus heimischer Rotbuche. Pagholz® ist bruchsicher und reißfest, wasserfest, schwer entflammbar und sogar resistent gegen Chemikalien. Es bleibt lange schön, da es durch seinen UV-Schutz nicht verblasst, und ist leicht zu reinigen. Nach einem Regenguss wird es schneller trocken als Vollholz und es bilden sich keine Pfützen. Falls das Pagholz® vollkommen ungeschützt im Freien steht, sollte man es einmal im Jahr mit „Polish Rosa“ Artikel Nr. 80345 aus dem Hause 3M reinigen und pflegen, um die schöne Oberfläche zu erhalten.

Drahtgitter

Das traditionelle Merkmal vieler Erlau Möbel. Es wird seit über 60 Jahren bei uns in höchster Güte hergestellt, verarbeitet und gefinisht. Selbst das Ausgangsmaterial Draht wird bei uns gezogen. Dabei lassen sich auch Besonderheiten gestalten wie unsere Rasterverdichtung an Stellen, wo weniger Transparenz oder mehr Stabilität gewünscht ist.



QUALITÄTSMERKMALE



Drahtgitter
+++

Pagholz®
++

Hohe Dichte und glatte Oberfläche,
keine Aufnahme von Feuchtigkeit – immer besitzbar;
kein Streichen notwendig.



Drahtgitter
+++

Pagholz®
+++

Verwendung von Polyamid-Rilsan - im Brandfall
entstehen keine giftigen Gase oder Dämpfe;
Pagholz ist FSC-zertifiziert.



Drahtgitter
+++

Pagholz®
+++

10 Jahre Anti-Rost-Garantie.



Drahtgitter
+++

Pagholz®
++

In Sonderprofil gefasste Drahtenden verhindern mutwilliges
Hochhebeln; verschweißte Drahtgitter-Bolzenauflage für
extreme Belastung; Anfahrschutz durch Metallrahmeneinfassung.



Drahtgitter
+++

Pagholz®
++

Optimale Reinigung (auch mit Hochdruckreiniger) sowie
geringe Verschmutzungsanfälligkeit durch porenfreie,
glatte Oberfläche aus Rilsan. Reinigungseffekt bei Regen.



Drahtgitter
+++

Pagholz®
+++

Antigrffitibeschriftung
als Permanentschutz gegen Harze,
Lacke, Klebstoffe und Schmutz.





Perfekter Schutz vor Graffiti – Erlau Antigrffiti-Beschichtungen

ANTI-GRAFFITI-BESCHICHTUNG

BESCHICHTUNG

Um Ihre Möbel optimal zu schützen, **erhalten Sie bei Erlau in den Standardfarben 1 eine Anti-Graffiti-Beschichtung serienmäßig dazu**. Diese ermöglicht, dass Schmierereien aller Art mit biologisch abbaubaren Farb-Entfernern einfach abgewischt werden können. Auch Aufkleber lassen sich so mühelos entfernen. Darüber hinaus wird mit dieser Zusatzbeschichtung ein erhöhter Schutz gegen Staub und Luftverschmutzung gewährleistet.

Durch Regen werden diese Verunreinigungen dann meist einfach abgewaschen. Ein weiterer gewünschter zusätzlicher Effekt dieser Beschichtung ist die noch schnellere Trocknung nach einem Regenguss. **Die Erlau Anti-Graffiti-Oberfläche gegen Harze und Lacke, Klebstoffe und Schmutz – absolut witterungsbeständig und leicht zu reinigen. Das Schutzschild gegen un„lösbare“ Sprays.**

SCHÜTZEN SIE IHRE MÖBEL!



WIESO SICH DIE DEUTSCHE BAHN FÜR ERLAU ENTSCHEIDET:

Projektwünsche werden wie erwartet umgesetzt

Konsequente Verfolgung von hoher Qualität und Beschaffenheit

Enorme Produktlanglebigkeit

Optimale Funktionalität

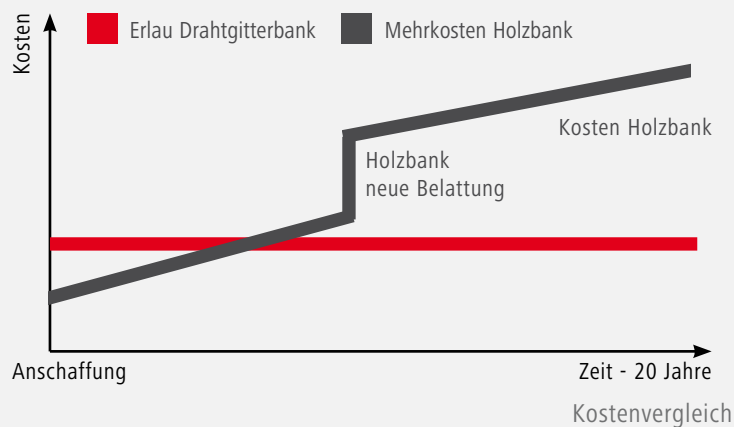
Möbel durch Anti-Graffiti-Beschichtung geschützt

Ausgezeichneter Service unseres Vertriebsteams

10 Jahre Anti-Rost-Garantie der Möbel



Wartungsfrei ist deutlich günstiger!



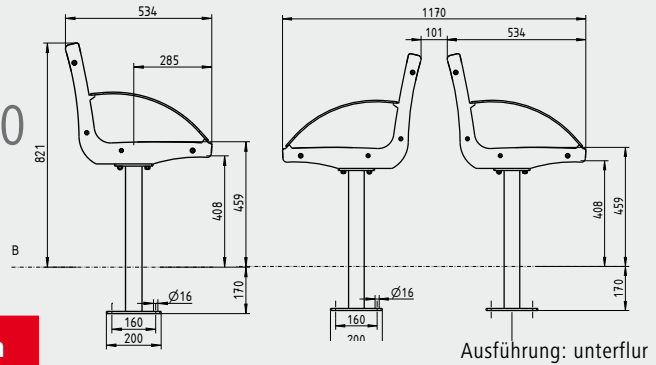
INTERSIT®-CLASSIT

Drahtgitter – unterflur / FP170

für **DB** Design
„remissio“

Sitzmobiliar Standard

TSI-PRM konform



TECHNISCHE BESCHREIBUNG:

Erlau Classit-Drahtgitter-Bank für DB-Design „remissio“ – Sitzmobiliar Standard

- Rahmen seitlich aus Laserschnitt-Formteilen, Sitz- und Rückenfläche durchgehend aus Drahtgitter, Raster 15 x 30 mm, mit speziellen Rasterverdichtungen zur optischen Platzeinteilung und zur Sitzstabilisierung.

- Drahtstärke 3,3 mm, mit obenliegenden Drähten quer zur Sitzrichtung. Füße aus Rundrohr Ø 60mm

- Komplett feuerverzinkt und pulverbeschichtet.

- Mit Armlehnen. 10 Jahre ERLAU Anti-Rost-Garantie!

- Länge 1.418 mm bzw. 2.801 mm, nach DB-Vorgaben.

- Beschichtung in Farbe weißaluminium RAL 9006 mit Antigriffschutz.

- Füße unterflur zur Verdübelung auf Betonfundament, 170 mm unter FFB.

- mit angeschweißten Erdungsglaschen.

POSITION 1

3-sitzig mit zwei Armlehnen.

Länge 1.418 mm nach DB-Vorgaben
Ausführung unterflur / FP170
RV-Pos. 00200

Art.-Nr.: 5480631



POSITION 2

6-sitzig mit drei Armlehnen.

Länge 2.801 mm nach DB-Vorgaben
Ausführung unterflur / FP170
RV-Pos. 00220

Art.-Nr.: 5480831



POSITION 3

3+3-sitzig mit zwei Armlehnen je Seite.

Länge 1.418 mm nach DB-Vorgaben
Ausführung unterflur / FP170
RV-Pos. 00210

Art.-Nr.: 5480731



POSITION 4

6+6-sitzig mit drei Armlehnen je Seite.

Länge 2.801 mm nach DB-Vorgaben
Ausführung unterflur / FP170
RV-Pos. 00230

Art.-Nr.: 5480931



INTERSIT®-CLASSIT

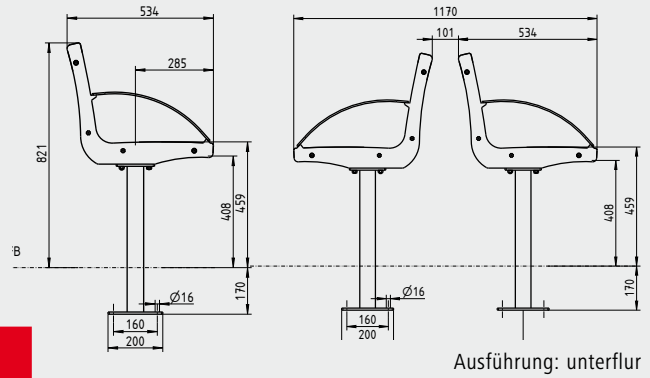
Pagholz** – unterflur / FP170

für **DB** Design

„remissio“

Sitzmobiliar Standard

TSI-PRM konform



Ausführung: unterflur

TECHNISCHE BESCHREIBUNG:

Erlau Classit-Pagholz-Bank für DB-Design „remissio“ – Sitzmobiliar Standard

- Rahmen seitlich aus Laserschnitt-Formteilen, Sitz- und Rückenfläche durchgehend mit querverlaufender Pagholzbelattung.
- Fuß aus Rundrohr Ø 60mm komplett feuerverzinkt und pulverbeschichtet.
- Mit Armlehnen. 10 Jahre ERLAU Anti-Rost-Garantie!
- Länge 1.418 mm bzw. 2.801 mm, nach DB-Vorgaben.
- Beschichtung in Farbe weißaluminium RAL 9006 mit Antigraffitienschutz.
- Füße unterflur zur Verdübelung auf Betonfundament, 170 mm unter FFB.
- mit angeschweißten Erdungslaschen

**FSC-Zertifiziert

POSITION 5

3-sitzig mit zwei Armlehnen.

Länge 1.418 mm nach DB-Vorgaben
Ausführung unterflur / FP170
RV-Pos. 00290

Art.-Nr.: 5481431



POSITION 6

6-sitzig mit drei Armlehnen.

Länge 2.801 mm nach DB-Vorgaben
Ausführung unterflur / FP170
RV-Pos. 00310

Art.-Nr.: 5481631



POSITION 7

3+3-sitzig mit zwei Armlehnen je Seite.

Länge 1.418 mm nach DB-Vorgaben
Ausführung unterflur / FP170
RV-Pos. 00300

Art.-Nr.: 5481531



POSITION 8

6+6-sitzig mit drei Armlehnen je Seite.

Länge 2.801 mm nach DB-Vorgaben
Ausführung unterflur / FP170
RV-Pos. 00320

Art.-Nr.: 5481731



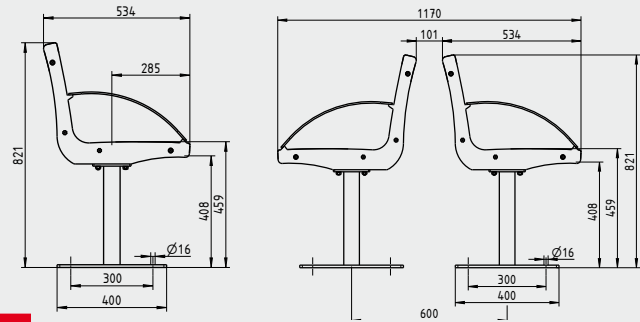
INTERSIT®-CLASSIT

Drahtgitter – mobil / OKF

für **DB** Design
„remissio“

Sitzmobiliar Standard

TSI-PRM konform



Ausführung: mobil / OKF

TECHNISCHE BESCHREIBUNG:

Erlau Classit-Drahtgitter-Bank für DB-Design „remissio“ – Sitzmobiliar Standard

■ Rahmen seitlich aus Laserschnitt-Formteilen, Sitz- und Rückenfläche durchgehend aus Drahtgitter, Raster 15 x 30 mm, mit speziellen Rasterverdichtungen zur optischen Platzeinteilung und zur Sitzstabilisierung.

■ Drahtstärke 3,3 mm, mit obenliegenden Drähten quer zur Sitzrichtung. Füße aus Rundrohr Ø 60mm

■ Komplett feuerverzinkt und pulverbeschichtet.

■ Mit Armlehnen. 10 Jahre ERLAU Anti-Rost-Garantie!

■ Länge 1.418 mm bzw. 2.801 mm, nach DB-Vorgaben.

■ Beschichtung in Farbe weißaluminium RAL 9006 mit Antigriffschutz.

■ Füße mobil mit Bodenplatten zur Verdübelung auf Fertigfußboden / OKF.

■ mit angeschweißten Erdungsglaschen.

* Bohrungen zur Befestigung vorhanden.

POSITION 1

3-sitzig mit zwei Armlehnen.

Länge 1.418 mm nach DB-Vorgaben
Ausführung mobil / OKF
RV-Pos. 00160

Art.-Nr.: 5480231



POSITION 2

6-sitzig mit drei Armlehnen.

Länge 2.801 mm nach DB-Vorgaben
Ausführung mobil / OKF
RV-Pos. 00180

Art.-Nr.: 5480431



POSITION 3

3+3-sitzig mit zwei Armlehnen je Seite.

Länge 1.418 mm nach DB-Vorgaben
Ausführung mobil / OKF
RV-Pos. 00170

Art.-Nr.: 5480331



POSITION 4

6+6-sitzig mit drei Armlehnen je Seite.

Länge 2.801 mm nach DB-Vorgaben
Ausführung mobil / OKF
RV-Pos. 00190

Art.-Nr.: 5480531



INTERSIT®-CLASSIT

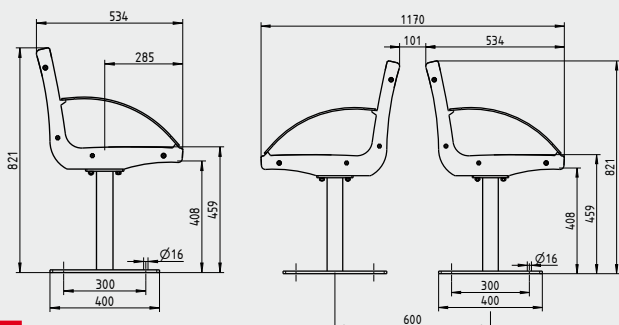
Pagholz** – mobil / OKF

für **DB** Design

„remissio“

Sitzmobiliar Standard

TSI-PRM konform



Ausführung: mobil / OKF

TECHNISCHE BESCHREIBUNG:

Erlau Classit-Pagholz-Bank für DB-Design „remissio“ – Sitzmobiliar Standard

- Rahmen seitlich aus Laserschnitt-Formteilen, Sitz- und Rückenfläche durchgehend mit querverlaufender Pagholzbelattung.
- Fuß aus Rundrohr \varnothing 60mm komplett feuerverzinkt und pulverbeschichtet.
- Mit Armlehnen. 10 Jahre ERLAU Anti-Rost-Garantie!
- Länge 1.418 mm bzw. 2.801 mm, nach DB-Vorgaben.
- Beschichtung in Farbe weißaluminium RAL 9006 mit Antigraffitienschutz.
- Füße „mobil mit Bodenplatten“ zur Verdübelung auf Fertigfußboden / OKF.
- mit angeschweißten Erdungslaschen

* Bohrungen zur Befestigung vorhanden.

**FSC-Zertifiziert

POSITION 5

3-sitzig mit zwei Armlehnen.

Länge 1.418 mm nach DB-Vorgaben
Ausführung mobil / OKF
RV-Pos. 00250

Art.-Nr.: 5481031



POSITION 6

6-sitzig mit drei Armlehnen.

Länge 2.801 mm nach DB-Vorgaben
Ausführung mobil / OKF
RV-Pos. 00270

Art.-Nr.: 5481231



POSITION 7

3+3-sitzig mit zwei Armlehnen je Seite.

Länge 1.418 mm nach DB-Vorgaben
Ausführung mobil / OKF
RV-Pos. 00260

Art.-Nr.: 5481131



POSITION 8

6+6-sitzig mit drei Armlehnen je Seite.

Länge 2.801 mm nach DB-Vorgaben
Ausführung mobil / OKF
RV-Pos. 00280

Art.-Nr.: 5481331



TOPSIT®-CLASSIT

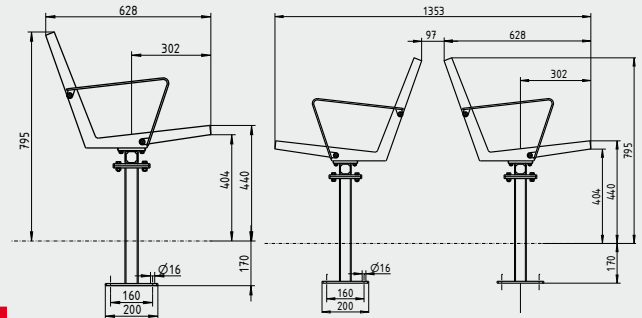
Drahtgitter – unterflur / FP170

Sitzmobiliar Einzelsitze

für **DB** Design „sedeo“-Sitzmöbel

Einzelsitze Standard

TSI-PRM konform



Ausführung: unterflur

TECHNISCHE BESCHREIBUNG:

**Erlau Topsit-Einzelsitze
Für DB-Design „sedeo“**

■ Rahmen seitlich aus Laserschnitt-Formteilen, im Sitz- und Rückenbereich aus Drahtgitter.

■ Obenliegende Drähte 3,3 mm quer zur Sitzrichtung, kein Abrutschen möglich, Standard-raster 15 x 30 mm, mit teilweise speziellen Rasterverdichtungen zur Sitzstabilisierung.

■ DB Design sedeo: ebene, leicht geneigte Sitz- und Rückenfläche und gerade Armlehnen, die Einzelsitze sind auf einer Vierkantunterkonstruktion 50 x 50 mm befestigt, komplett feuerverzinkt und pulverbeschichtet. Füße aus Rundrohr Ø 60mm

■ 10 Jahre ERLAU Anti-Rost-Garantie!

■ Länge 1706 mm bzw. 2882 mm, nach DB-Vorgaben.

■ Beschichtung in Farbe weiß-aluminium RAL 9006 mit Antigraffiti-schutz.

■ Füße unterflur zur Verdübelung auf Betonfundament 170 mm unter Fertigfußboden.

■ mit angeschweißten Erdungslaschen.

POSITION 1

**3-sitzig
mit vier Armlehnen.**
Länge 1.706 mm
nach DB-Vorgaben
Ausführung unterflur / FP170
RV-Pos. 00390

Art.-Nr.: 5489031



POSITION 2

**5-sitzig
mit sechs Armlehnen.**
Länge 2.882 mm
nach DB-Vorgaben
Ausführung unterflur / FP170
RV-Pos. 00410

Art.-Nr.: 5489231



POSITION 3

**3+3-sitzig
mit acht Armlehnen.**
Länge 1.706 mm
nach DB-Vorgaben
Ausführung unterflur / FP170
RV-Pos. 00400

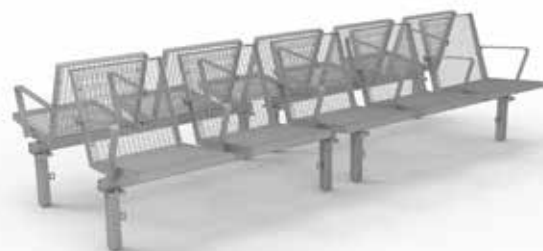
Art.-Nr.: 5489131



POSITION 4

**5+5-sitzig
mit zwölf Armlehnen.**
Länge 2.882 mm
nach DB-Vorgaben
Ausführung unterflur / FP170
RV-Pos. 00420

Art.-Nr.: 5489331



TOPSIT®-CLASSIT

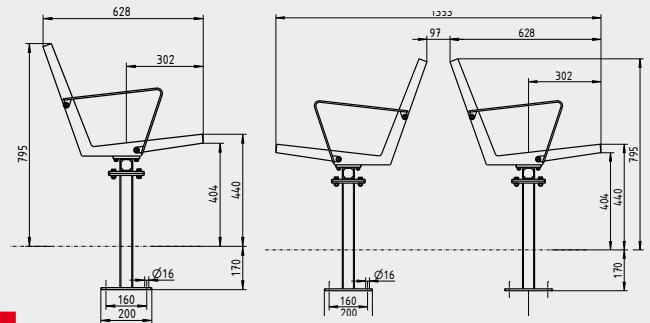
Pagholz** – unterflur / FP170

Sitzmobiliar Einzelsitze

für **DB** Design „sedeo“-Sitzmöbel

Einzelsitze Standard

TSI-PRM konform



Ausführung: unterflur

TECHNISCHE BESCHREIBUNG:

**Erlau Topsit-Einzelsitze
Für DB-Design „sedeo“**

- Rahmen seitlich aus Laserschnitt-Formteilen, Sitz- und Rückenfläche mit querverlaufender Pagholzbelattung.
- Pagholz ist ein Kunstharzpressholz nach DIN 7707, das aus 0,4 und 0,6 mm starken, gesperrt geschichteten phenolharzgetränkten Buchenschäl furnieren besteht, die unter hohem Druck und Hitze formgepresst werden, Pagholz ist UV-beständig. Die Oberfläche ist nach dem Pressvorgang porengeschlossen und hat je nach Verfahren ein im Pressvorgang erzeugtes leicht glänzendes Aussehen.
- DB Design sedeo: ebene, leicht geneigte Sitz- und Rückenfläche und gerade Armlehnen, die Einzelsitze sind auf einer Vierkantzarge 50 x 50 mm befestigt. Füße aus Rundrohr \varnothing 60mm komplett feuerverzinkt und pulverbeschichtet.
- 10 Jahre ERLAU Anti-Rost-Garantie!
- Länge 1.706 mm bzw. 2.882 mm, nach DB-Vorgaben.
- Beschichtung in Farbe weißaluminium RAL 9006 mit Antigraffiti-Schutz.
- Füße unterflur zur Verdübelung auf Betonfundament 170 mm unter Fertigfußboden.
- mit angeschweißten Erdungslaschen

**FSC-Zertifiziert

POSITION 5

**3-sitzig
mit vier Armlehnen.**
Länge 1.706 mm
nach DB-Vorgaben
Ausführung unterflur / FP170
RV-Pos. 00490

Art.-Nr.: 5490031



POSITION 6

**5-sitzig
mit sechs Armlehnen.**
Länge 2.882 mm
nach DB-Vorgaben
Ausführung unterflur / FP170
RV-Pos. 00510

Art.-Nr.: 5490231



POSITION 7

**3+3-sitzig
mit acht Armlehnen.**
Länge 1.706 mm
nach DB-Vorgaben
Ausführung unterflur / FP170
RV-Pos. 00500

Art.-Nr.: 5490131



POSITION 8

**5+5-sitzig
mit zwölf Armlehnen.**
Länge 2.882 mm
nach DB-Vorgaben
Ausführung unterflur / FP170
RV-Pos. 00520

Art.-Nr.: 5490331



TOPSIT®-CLASSIT

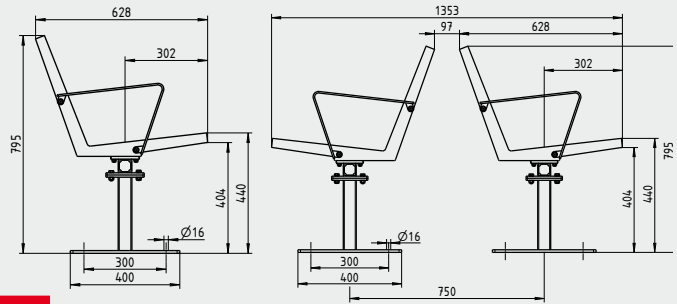
Drahtgitter – mobil / OKF

Sitzmobiliar Einzelsitze

für **DB** Design „sedeo“-Sitzmöbel

Einzelsitze Standard

TSI-PRM konform



Ausführung: mobil / OKF

TECHNISCHE BESCHREIBUNG:

**Erlau Topsit-Einzelsitze
Für DB-Design „sedeo“**

■ Rahmen seitlich aus Laserschnitt-Formteilen, im Sitz- und Rückenbereich aus Drahtgitter.

■ Obenliegende Drähte 3,3 mm quer zur Sitzrichtung, kein Abrutschen möglich, Standardraster 15 x 30 mm, mit teilweise speziellen Rasterverdichtungen zur Sitzstabilisierung.

■ DB Design sedeo: ebene, leicht geneigte Sitz- und Rückenfläche und gerade Armlehnen, die Einzelsitze sind auf einer Vierkantunterkonstruktion 50 x 50 mm befestigt, komplett feuerverzinkt und pulverbeschichtet. Füße aus Rundrohr Ø 60mm

■ 10 Jahre ERLAU Anti-Rost-Garantie!

■ Länge 1706 mm bzw. 2882 mm, nach DB-Vorgaben.

■ Beschichtung in Farbe weißaluminium RAL 9006 mit Antigriffschutz.

■ Füße mobil, freistehende Ausführungen, mit Bodenplatte zur Verdübelung auf Fertigfußboden / OKF.

■ mit angeschweißten Erdungslaschen.

* Bohrungen zur Befestigung vorhanden.

POSITION 1

**3-sitzig
mit vier Armlehnen.**
Länge 1.706 mm
nach DB-Vorgaben
Ausführung mobil / OKF
RV-Pos. 00350

Art.-Nr.: 5488631



POSITION 2

**5-sitzig
mit sechs Armlehnen.**
Länge 2.882 mm
nach DB-Vorgaben
Ausführung mobil / OKF
RV-Pos. 00370

Art.-Nr.: 5488831



POSITION 3

**3+3-sitzig
mit acht Armlehnen.**
Länge 1.706 mm
nach DB-Vorgaben
Ausführung mobil / OKF
RV-Pos. 00360

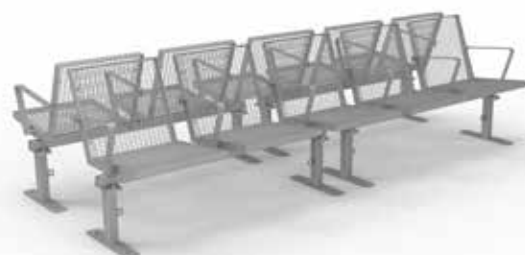
Art.-Nr.: 5488731



POSITION 4

**5+5-sitzig
mit zwölf Armlehnen.**
Länge 2.882 mm
nach DB-Vorgaben
Ausführung mobil / OKF
RV-Pos. 00380

Art.-Nr.: 5488931



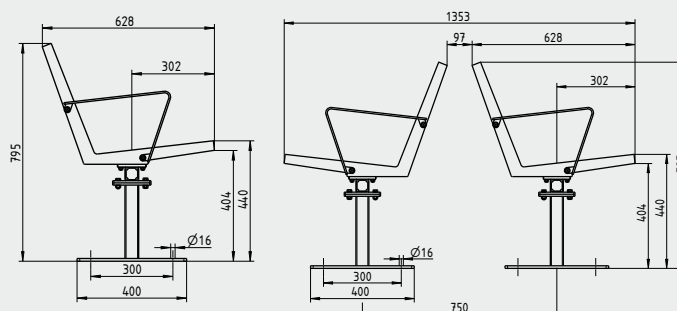
TOPSIT®-CLASSIT

Pagholz** – mobil / OKF

Sitzmobiliar Einzelsitze

für **DB** Design „sedeo“-Sitzmöbel

Einzelsitze Standard

TSI-PRM konform

Ausführung: mobil / OKF

TECHNISCHE BESCHREIBUNG:

**Erlau Topsit-Einzelsitze
Für DB-Design „sedeo“**

- Rahmen seitlich aus Laserschnitt-Formteilen, Sitz- und Rückenfläche mit querverlaufender Pagholzbelattung.
- Pagholz ist ein Kunstharzpressholz nach DIN 7707, das aus 0,4 und 0,6 mm starken, gesperrt geschichteten phenolharzgetränkten Buchenschälffurnieren besteht, die unter hohem Druck und Hitze formgepresst werden, Pagholz ist UV-beständig. Die Oberfläche ist nach dem Pressvorgang porengeschlossen und hat je nach Verfahren ein im Pressvorgang erzeugtes leicht glänzendes Aussehen.
- DB Design sedeo: ebene, leicht geneigte Sitz- und Rückenfläche und gerade Armlehnen, die Einzelsitze sind auf einer Vierkantzarge 50 x 50 mm befestigt. Füße aus Rundrohr \varnothing 60mm komplett feuerverzinkt und pulverbeschichtet.
- 10 Jahre ERLAU Anti-Rost-Garantie!
- Länge 1.706 mm bzw. 2.882 mm, nach DB-Vorgaben.
- Beschichtung in Farbe weißaluminium RAL 9006 mit Antigraffiti-Schutz.
- Füße mobil, freistehende Ausführungen, mit Bodenplatte zur Verdübelung auf Fertigfußboden / OKF.
- mit angeschweißten Erdungslaschen.

* Bohrungen zur Befestigung vorhanden.

**FSC-Zertifiziert

POSITION 5

**3-sitzig
mit vier Armlehnen.**
Länge 1.706 mm
nach DB-Vorgaben
Ausführung mobil / OKF
RV-Pos. 00450

Art.-Nr.: 5489631



POSITION 6

**5-sitzig
mit sechs Armlehnen.**
Länge 2.882 mm
nach DB-Vorgaben
Ausführung mobil / OKF
RV-Pos. 00470

Art.-Nr.: 5489831



POSITION 7

**3+3-sitzig
mit acht Armlehnen.**
Länge 1.706 mm
nach DB-Vorgaben
Ausführung mobil / OKF
RV-Pos. 00460

Art.-Nr.: 5489731



POSITION 8

**5+5-sitzig
mit zwölf Armlehnen.**
Länge 2.882 mm
nach DB-Vorgaben
Ausführung mobil / OKF
RV-Pos. 00480

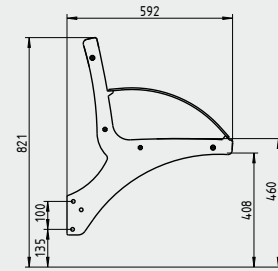
Art.-Nr.: 5489931



INTERSIT®-CLASSIT**Drahtgitter/Pagholz** – „Raster22“**

Sitzmobiliar Einzelsitze zur Montage an Wetterschutz- und Windschutzanlagen „Raster 22“, bez. wandbefestigt

für **DB** Design „remissio“-Sitzmöbel
Sitzmöbel Standard



Ausführung: wandbefestigt

TSI-PRM konform

TECHNISCHE BESCHREIBUNG:

**Erlau Sitzgruppe Intersit in
Ausführung Drahtgitter zur Montage
an Wetterschutzanlage „Raster22“**

■ Rahmen seitlich aus Laserschnitt-Formteilen, Sitz- und Rückenfläche durchgehend aus Drahtgitter, Raster 15 x 30 mm, mit speziellen Rasterverdichtungen zur optischen Platzeinteilung und zur Sitzstabilisierung. Drahtstärke 3,3 mm, oberliegende Drähte quer zur Sitzrichtung. Komplett feuerverzinkt und pulverbeschichtet. Mit Armlehnen.

- 10 Jahre ERLAU Anti-Rost-Garantie!
- Beschichtung in Farbe weißaluminium RAL 9006 mit Antigraffitienschutz.

POSITION 1

**3-sitzig
mit zwei Armlehnen.**

Rückbefestigte Ausführung.
Gesamtlänge 1.418 mm
nach DB-Vorgaben

Ausführung Drahtgitter

RV-Pos. 00150

Art.-Nr.: 5481831

**Nicht Gegenstand des DB Rahmenvertrags**
**Erlau Sitzgruppe Intersit in
Ausführung Pagholz zur Montage
an Wetterschutzanlage „Raster22“**

■ Rahmen seitlich aus Laserschnitt-Formteilen, Sitz- und Rückenfläche durchgehend mit querverlaufender Pagholzbelattung. Rahmen komplett feuerverzinkt und pulverbeschichtet. Mit Armlehnen.

- 10 Jahre ERLAU Anti-Rost-Garantie!
- Beschichtung in Farbe weißaluminium RAL 9006 mit Antigraffitienschutz.

POSITION 2

**3-sitzig
mit zwei Armlehnen.**

Rückbefestigte Ausführung.
Gesamtlänge 1.418 mm
nach DB-Vorgaben

Ausführung Pagholz

RV-Pos. 00240

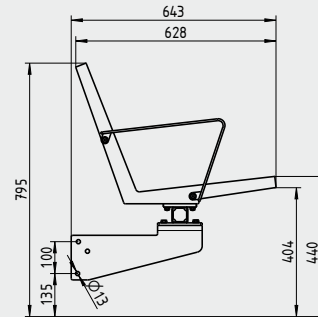
Art.-Nr.: 5481931



**FSC-Zertifiziert

TOPSIT®-CLASSIT**Drahtgitter – „Raster22“**

Sitzmobiliar Einzelsitze zur Montage an Wetterschutz- und Windschutzanlagen „Raster 22“, bez. wandbefestigt für **DB** Design „sedeo“-Sitzmöbel Einzelsitze Standard

TSI-PRM konform

TECHNISCHE BESCHREIBUNG:

**Erlau Topsit-Einzelsitze
Für DB-Design „sedeo“**

- Rahmen seitlich aus Laserschnitt-Formteilen, im Sitz- und Rückenbereich aus Drahtgitter. Oberliegende Drähte 3,3 mm quer zur Sitzrichtung, kein Abrutschen möglich, Standardraster 15 x 30 mm, mit teilweise speziellen Rasterverdichtungen zur Sitzstabilisierung.

- DB Design sedeo: ebene, leicht geneigte Sitz- und Rückenfläche und gerade Armlehnen, die Einzelsitze sind auf einer Vierkantunterkonstruktion 50 x 50 mm befestigt, komplett feuerverzinkt und pulverbeschichtet.

- 10 Jahre ERLAU Anti-Rost-Garantie!

- Länge 1.387 mm bzw. 2.882 mm, nach DB-Vorgaben.

- Beschichtung in Farbe weißaluminium RAL 9006 mit Antigraffiti-Schutz.

- Standardbank im WSH 2-sitzig mit 3 Armlehnen und 1 Taschenablage links, oder über 2 WSH-Felder.

- 5-sitzig mit 6 Armlehnen, Montage gemäß Raster 22.

POSITION 1

**2-sitzig
mit drei Armlehnen und
einer Taschenablage links.**

Länge 1.387 mm
nach DB-Vorgaben
Rückbefestigte Ausführung
RV-Pos. 00330

Art.-Nr.: 5489431



POSITION 2

**5-sitzig
mit sechs Armlehnen.**

Länge 2.882 mm
nach DB-Vorgaben
Rückbefestigte Ausführung
RV-Pos. 00340

Art.-Nr.: 5489531



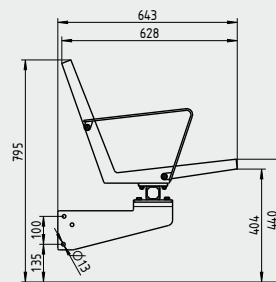
TOPSIT®-CLASSIT**Pagholz** – „Raster22“**

Sitzmobilier Einzelsitze zur Montage an Wetterschutz- und Windschutzanlagen „Raster 22“, bez. wandbefestigt

für **DB** Design „sedeo“-Sitzmöbel

Einzelsitze Standard

TSI-PRM konform



TECHNISCHE BESCHREIBUNG:

**Erlau Topsit-Einzelsitze
Für DB-Design „sedeo“**

■ Rahmen seitlich aus Laserschnitt-Formteilen, Sitz- und Rückenfläche mit querverlaufender Pagholzbelattung.

■ Pagholz ist ein Kunstharzpressholz nach DIN 7707, das aus 0,4 und 0,6 mm starken, gesperrt geschichteten phenolharzgetränkten Buchenschäl furnieren besteht, die unter hohem Druck und Hitze formgepresst werden, Pagholz ist UV-beständig. Die Oberfläche ist nach dem Pressvorgang porengeschlossen und hat je nach Verfahren ein im Pressvorgang erzeugtes leicht glänzendes Aussehen.

■ DB Design sedeo: ebene, leicht geneigte Sitz- und Rückenfläche und gerade Armlehnen, die Einzelsitze sind auf einer Vierkantzarge 50 x 50 mm befestigt, Füße komplett feuerverzinkt und pulverbeschichtet.

■ 10 Jahre ERLAU Anti-Rost-Garantie!

■ Länge 1.387 mm bzw. 2.882 mm, nach DB-Vorgaben.

■ Beschichtung in Farbe weißaluminium RAL 9006 mit Antigraffiti-Schutz.

■ Standardbank im WSH 2-sitzig mit 3 Armlehnen und 1 Taschenablage links, oder über 2 WSH-Felder.

■ 5-sitzig mit 6 Armlehnen, Montage gemäß Raster 22.

**FSC-Zertifiziert

POSITION 3

**2-sitzig
mit drei Armlehnen und
einer Taschenablage links.**

Länge 1.387 mm
nach DB-Vorgaben

Rückbefestigte Ausführung

RV-Pos. 00430

Art.-Nr.: 5490431



POSITION 4

**5-sitzig
mit sechs Armlehnen.**

Länge 2.882 mm
nach DB-Vorgaben

Rückbefestigte Ausführung

RV-Pos. 00440

Art.-Nr.: 5490531



ORBISTOR

Streugutbehälter „Kugel“

TECHNISCHE BESCHREIBUNG:

Orbistor Streugutbehälter

■ Hergestellt aus doppelwandigem Durapol-Polyäthylen ist der Orbistor ausgelegt für extreme vandalismusgefährdete Bereiche. Das Scharnier besteht aus einer kunststoffummantelten Stahlachse. Durch seine Kugelform besteht kein „Toter Winkel“ im Behälter, was die Entnahme des Streuguts bis zum letzten Rest einfachst möglich macht.

■ Seine in die Form eingegebenen „Stapler-Mulden“ ermöglichen einen Transport mit Stapler oder Hubwagen auch in gefülltem Zustand.

■ Der Behälter ist nach DB Standard mit einem integrierten Vierkant – 8 mm – Schloss ausgestattet.

■ Auf Wunsch UWR-Logo.

POSITION 1

Inhalt: 800 Liter,
Höhe: 1.075 mm,
Breite: 1.280 mm
Standardfarbe
der Deutschen Bahn AG:
Mühlstein und TSI-PRM
konform in Farbe RAL 7036,
„ähnlich“ Platingrau
Orbistor mit
Vierkantschloss
RV-Pos. 00010

Art.-Nr.: 5007102



ERLAU®

EINE MARKE DER RUD GRUPPE



KONTAKT

Wir sind gerne für Sie da.

DEUTSCHLAND

RUD Ketten
Rieger & Dietz GmbH & Co. KG
Reinhold Kaufmann
Friedensinsel, 73432 Aalen
Tel. +49 7361 504-3228
Fax +49 7361 504-3017
reinhold.kaufmann@erlau.com
www.erlau.com
shop.erlau.com

Ein Unternehmen der Gruppe

