

**ERLAU**<sup>®</sup>  
EINE MARKE DER RUD GRUPPE

# CARELINE

Mit Erlau die Natur genießen



# WIR BIETEN IHNEN BARRIEREFREIE LÖSUNGEN FÜR DEN AUSSENBEREICH AN

**ERLAU® CARELINE**



TISCH BANK KOMBINATIONEN  
**BARRIEREFREI** MÖGLICH



**SCHNELL-**  
LIEFERPROGRAMM



CARELINE BÄNKE & SITZGRUPPEN

S. 4-15

ABFALLBEHÄLTER & ASCHER

S. 16-23

TISCHE & STÜHLE

S. 13, 24-28

LIEGEN

S. 12, 29-31

VITAGYM

S. 32-53



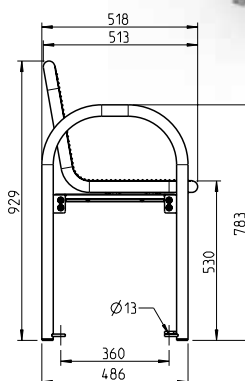
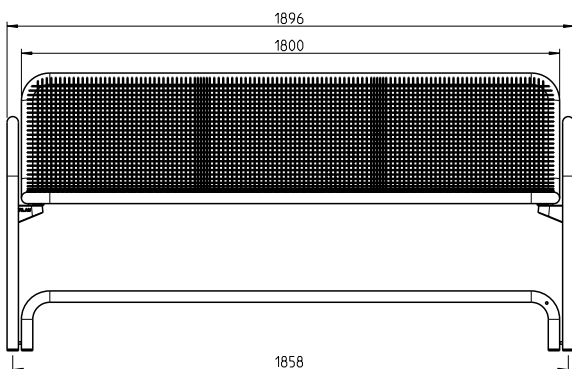
# SIESTA HARMONY CARE



EASY ACCESS

## Die Bank. Ein Klassiker der Freiraumgestaltung.

- Erleichtertes Aufstehen, auch für körperlich eingeschränkte Personen, dank erhöhter Sitzfläche auf 530 mm
- Füße können bequem auf dem Fußrohr platziert werden
- Sitz- und Rückenflächen durchgehend mit Drahtgitter und Rundrohr, Durchmesser 38 mm
- Raster 15 x 15 mm, Drahtstärke 3,3 mm
- Rasterverdichtungen zur Platzeinteilung und Stabilisierung
- Bogenförmiger Rundrohrfuß Durchmesser 38 mm, dient gleichzeitig als Armlehne
- Sitzfläche wirbelgesintert mit Polyamid-Rilsan, Beschichtungsdicke mind. 350 µm
- Füße feuerverzinkt und pulverbeschichtet
- Fußabstellrohr komplett feuerverzinkt
- Adaptionssset zur Verbindung von Sitz- und Fußteil



SIESTA HARMONY CARE MIT RÜCKENLEHNE, MOBIL		
Benennung	Artikelnr.	
3-sitzig	54622..*	



Schnelllieferprogramm: ab Lager



4-6 Wochen

RAL nach Wahl auf Anfrage

# SIESTA STYLE CARE

## Die Bank. Ein Klassiker der Freiraumgestaltung.

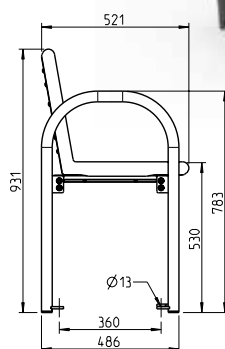
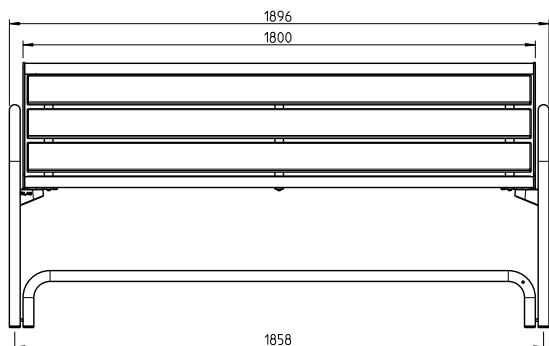
- Erleichtertes Aufstehen, auch für körperlich eingeschränkte Personen, dank erhöhter Sitzfläche auf 530 mm
- Füße können bequem auf dem Fußrohr platziert werden
- Rahmen aus Laserschnitt-Formteilen und Rundrohr, Durchmesser 38 mm
- Einsatz aus verschiedenen Materialien wählbar
- Bogenförmiger Rundrohrfuß, Durchmesser 38 mm, dient gleichzeitig als Armlehne
- Rahmen und Füße feuerverzinkt und pulverbeschichtet
- Fußabstellrohr komplett feuerverzinkt
- Adaptionset zur Verbindung von Sitz- und Fußteil



BAMBUS DUNKEL



DRAHTGITTER



### SIESTA STYLE CARE MIT RÜCKENLEHNE, MOBIL, 3-SITZIG

Benennung	Artikelnr.
Drahtgitter	54623..*
Bambus dunkel	54624..*
Bambus Savanna	54739..*
Recyclingkunststoff	54626..*
Pagholz	54627..*
Accoya	54628..*
Robinie	55061..*
Iroko	55027..*



# CHARISMA HARMONY CARE

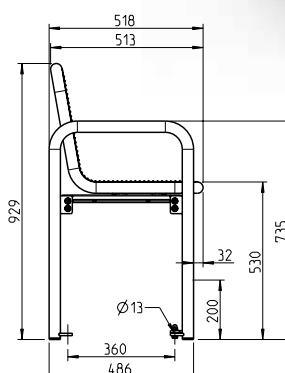
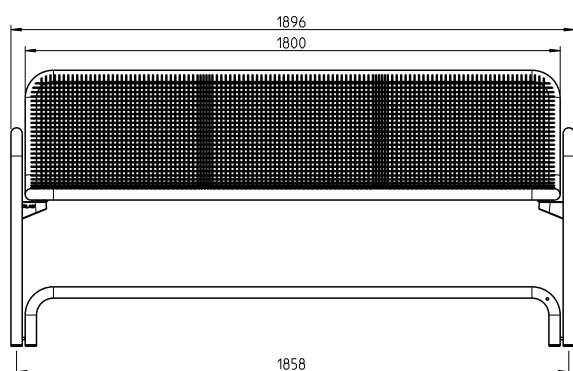


EASY ACCESS

**Flexibel und zeitlos.**

**Ein verlässlicher Partner in allen Lagen.**

- Erleichtertes Aufstehen, auch für körperlich eingeschränkte Personen, dank erhöhter Sitzfläche auf 530 mm
- Füße können bequem auf dem Fußrohr platziert werden
- Sitz- und Rückenflächen durchgehend mit Drahtgitter und Rundrohr, Durchmesser 38 mm
- Raster 15 x 15 mm, Drahtstärke 3,3 mm
- Rasterverdichtungen zur Platzeinteilung und Stabilisierung
- Gebogener Rundrohrfuß Durchmesser 38 mm, dient gleichzeitig als Armlehne
- Sitzfläche wirbelgesintert mit Polyamid-Rilsan, Beschichtungsdicke mind. 350 µm
- Füße feuerverzinkt und pulverbeschichtet
- Fußabstellrohr komplett feuerverzinkt
- Adaptionset zur Verbindung von Sitz- und Fußteil



## CHARISMA HARMONY CARE MIT RÜCKENLEHNE, MOBIL

Benennung	Artikelnr.	
3-sitzig	54629..*	

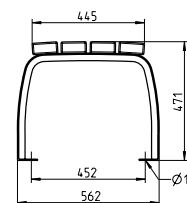
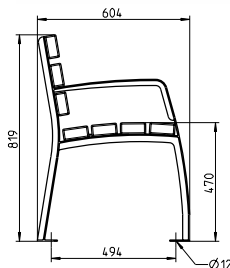
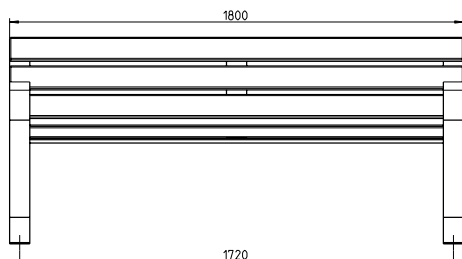




# ERLAU® CityLine Verano

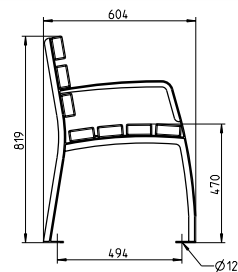
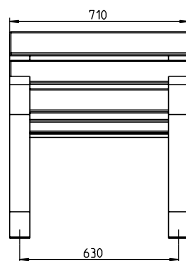
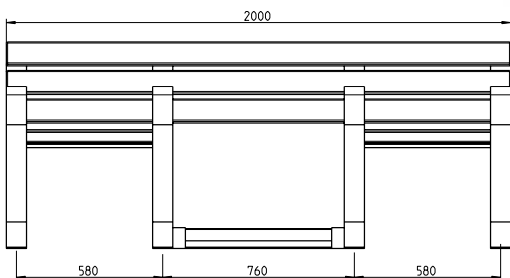
**Bank, Stuhl und Sitzgruppe Verano.**  
**Klassisch und vielseitig. Sitzen in all seinen Formen.**

- Mobil mit Befestigungsbohrung
- Lasergeschnittene Formteile
- Metallteile feuerverzinkt und pulverbeschichtet
- Sitz- und Rückenfläche mit Bohlen aus Iroko (FSC-Zertifiziert) oder Robinie
- Maße Bank (B x T x H): 1.800 x 604 x 819 mm
- Maße Bank ohne Rückenlehne (B x T x H): 1.800 x 562 x 471 mm
- Maße Stuhl (B x T x H): 710 x 604 x 819 mm
- Maße Sitzgruppe (B x T x H): 2.000 x 604 x 819 mm



BANK VERANO				
Benennung	Mit Rückenlehne		Ohne Rückenlehne	
	Artikelnr.		Artikelnr.	
Bank Verano	54564..*		54565..*	





### STUHL UND SITZGRUPPE VERANO

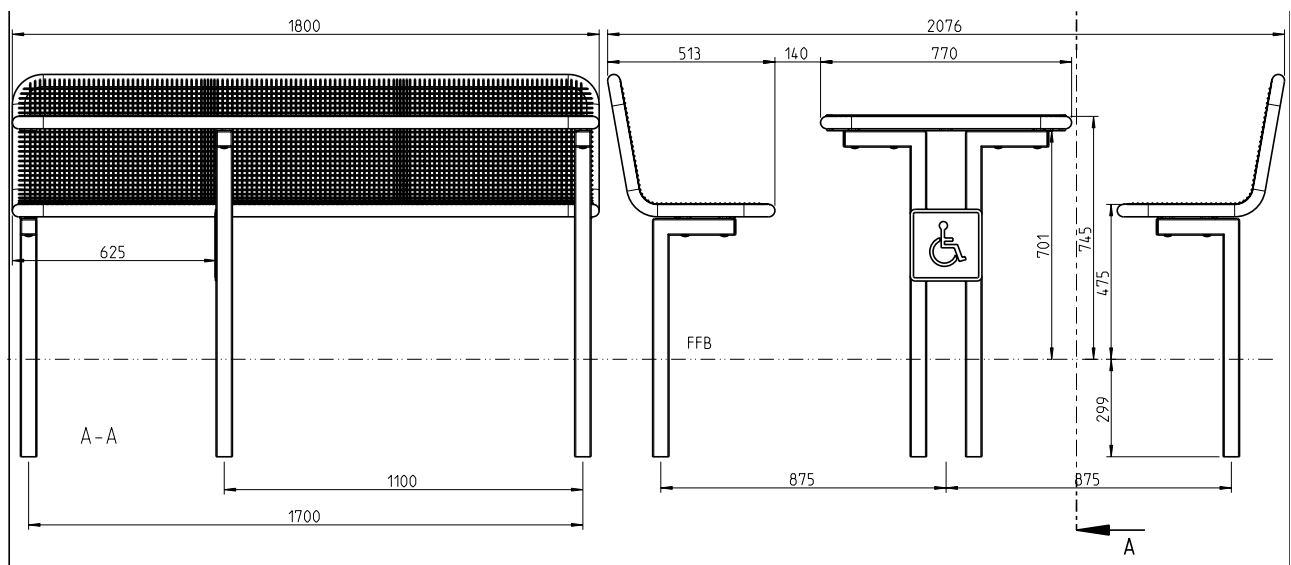
Benennung	Mobil	
	Artikelnr.	
Stuhl Verano Iroko	54566..*	
Sitzgruppe Verano Iroko	54567..*	



# BARRIEREFREIE SITZGRUPPEN

Eine Sitzgruppe. Für alle nutzbar.

- bietet 6 Sitzplätze und einen Rollstuhlplatz
- Rollstuhlunterfahrbar
- Sitz- und Rückenflächen durchgehend mit Drahtgitter und Rundrohr, Durchmesser 38 mm
- Raster 15 x 15 mm, Drahtstärke 3,3 mm
- Rasterverdichtungen zur Platzeinteilung und Stabilisierung
- L-förmiger Vierkantfuß 50x50 mm, komplett feuerverzinkt
- Sitzfläche wirbelgesintert mit Polyamid-Rilsan, Beschichtungsdicke mind. 350 µm



## SIENA HARMONY MIT RÜCKENLEHNE, ORTSFEST, BARRIEREFREI

Benennung	Artikelnr.
Sitzgruppe Siena Harmony mit Rückenlehne, ortsfest, barrierefrei	-




WIR BIETEN IHNEN INDIVIDUELLE LÖSUNGSMÖGLICHKEITEN.  
FRAGEN SIE EINFACH AN!



SITZGRUPPE SIENA



SITZGRUPPE PRIMAVERA

  
FREIFLÄCHE  
NUTZBAR FÜR  
KINDERWAGEN,  
ROLLSTÜHLE ODER  
ROLLATOREN



BANK CHARISMA & TISCH TABULA



SITZGRUPPE SIENA



**BELASTBAR**  
150  
**KILOGRAMM**

**EASY ACCESS**

# CARELINE LIEGEMÖBEL

**CARELINE Liegemöbel für jeden Bedarf.**

- Textilbespannung aus luft- und wasserdurchlässigem Gewebe
- Stabile Stahl- oder Aluminiumrohr Konstruktion mit angenehmer Haptik
- Erhöhte Liegehöhe
- Kippbar bzw. mit verstellbarem Rückenteil

**BERMUDA Kippliege**

- Rundstahlrohr
- Sitzhöhe 45 cm
- Breite 64 cm



FLORIDA Kippliege



FLORIDA Kippliege

**FLORIDA Kippliege**

- Aluminiumovalrohr
- Sitzhöhe 45 cm
- Breite 67 cm

**FLORIDA PLUS Flachliege stapelbar**

- Aluminiumovalrohr
- Sitzhöhe 50 cm
- Breite 73 cm



FLORIDA PLUS Flachliege



BRAZIL PLUS Flachliege stapelbar mit Rollen

**BRAZIL PLUS Flachliege stapelbar**

- mit Rädern
- Aluminium 4-Kant-Rohr
- Sitzhöhe 50 cm
- Breite 73 cm

**IBIZA PLUS Flachliege stapelbar**

- Aluminium 4-Kant- und Flachrohr
- Sitzhöhe 50 cm
- Breite 75 cm



BERMUDA Kippliege

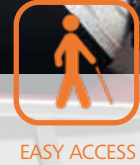


IBIZA PLUS Flachliege stapelbar

CARELINE LIEGEMÖBEL	
Benennung	Farbe
BERMUDA Kippliege	Gestell Silber / Bespannung Dunkelgrau
FLORIDA Kippliege	Gestell Silber / Bespannung Weinrot
FLORIDA PLUS Flachliege	Gestell Silber / Bespannung Dunkelgrau
BRAZIL PLUS Flachliege	Gestell Silber / Bespannung Dunkelgrau
IBIZA PLUS Flachliege	Gestell Silber / Bespannung Dunkelgrau



# CARELINE SITZGRUPPE



**CARELINE Sitzgruppe. Die Sitzmöbel mit dem extra Komfort.**

- Sitz- und Rückenteil aus luft- und wasserdurchlässigem Textilgewebe mit Knierolle
- Leichte aber stabile Aluminium Stuhl-Konstruktion mit angenehmer Haptik
- Erhöhte 45 cm Sitzhöhe
- Stapelbarer Sessel
- Rollstuhlunterfahrbareer Stahltisch
- teco.STAR Tischplatte, widerstandsfähig, langlebig und leicht zu reinigen



Lugano ohne Armlehne

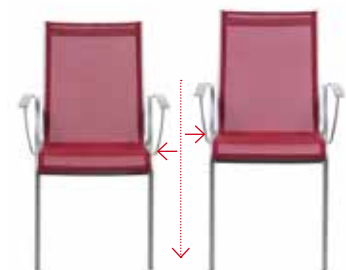


Lugano mit Armlehne



Monza Plus

CARELINE SITZGRUPPE	
Benennung	Farbe
LUGANO Plus ohne Armlehne	Gestell Silber / Bespannung Gelb
LUGANO Plus mit Armlehne	Gestell Silber / Bespannung Orange
MONZA Plus Stapelsessel	Gestell Silber / Bespannung Weinrot
MILANO Tisch 80x80	Gestell Silber / Tischplatte Stone
MILANO Tisch 90x90	Gestell Silber / Tischplatte Stone
MILANO Tisch 160x90	Gestell Silber / Tischplatte Stone





# GESTALTBARE RÜCKENLEHNE

## Individuell gestaltbare Rückenlehne. Ihre Werbebotschaft auf Ihrer Bank.

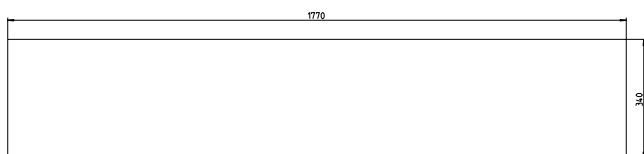
Die etwas andere Kundenansprache: Gestalten Sie Ihre Rückenlehne mit Ihrem Logo, Fotografien, Stadtplänen,... Ihrer Fantasie sind keine Grenzen gesetzt.  
Einsatz aus Motivdruck individuell bestehend aus:

- Sandwich Panel 1770x340 mm, Front aus Polycarbonat mit rückseitigem Digitaldruck, Polycarbonat zeichnet sich durch hohe Transparenz, hohe Wärmeformbeständigkeit und sehr guter Schlagzähigkeit aus
- Trägerplatte aus Phenolharz beschichtetem Birkensterrholz, koch- und wetterfest verleimt, Stärke 18 mm
- Phenolharzfilmbeschichtung in einer Beschichtungsstärke von 120 g/m<sup>2</sup>, Farbgebung ähnlich RAL 8022 (Schwarzbraun)
- Filmoberfläche widerstandsfähig gegen Abrieb, Feuchtigkeit, gängige Chemikalien, sowie verdünnte Säuren und Basen
- Verleimung erfüllt die Vorgaben internationalen Normen: EN 314-2 / Klasse 3 (exterior); DIN 68705-3 / BFU 100; BS 6566 Teil 8 / WBP
- Schnittkanten mit Bootslack versiegelt
- Fuß und Einsatz frei wählbar



### Anforderungen an die Druckdaten:

Druckfähiges PDF (150-300 DPI), 1.772 x 342 mm.



### INDIVIDUELL GESTALTBARE RÜCKENLEHNE

Benennung	Artikelnr.	
Design Inlet	5008061	

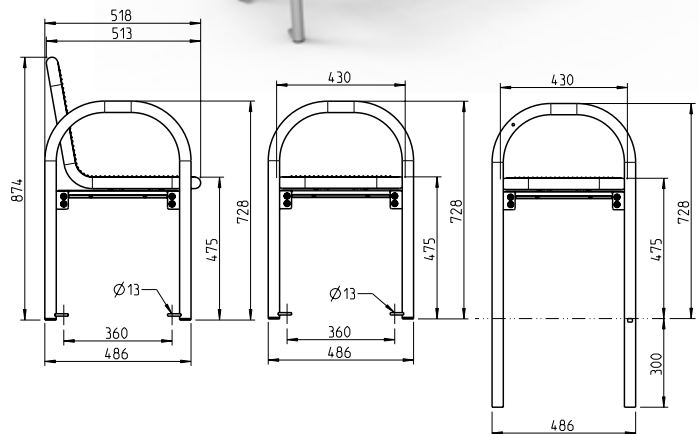
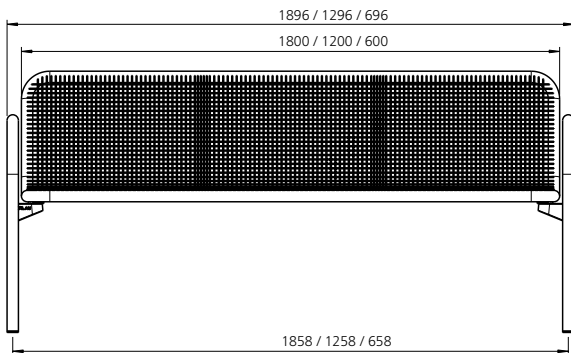




# SIESTA HARMONY

**Die Bank. Ein Klassiker der Freiraumgestaltung.**

- Sitz- und Rückenflächen durchgehend mit Drahtgitter und Rundrohr, Durchmesser 38 mm
- Raster 15 x 15 mm, Drahtstärke 3,3 mm
- Rasterverdichtungen zur Platzeinteilung und Stabilisierung
- Bogenförmiger Rundrohrfuß Durchmesser 38 mm, dient gleichzeitig als Armlehne
- Sitzfläche wirbelgesintert mit Polyamid-Rilsan, Beschichtungsdicke mind. 350 µm
- Füße feuerverzinkt und pulverbeschichtet
- Adaptionset zur Verbindung von Sitz- und Fußteil



SIESTA HARMONY MIT RÜCKENLEHNE				
Benennung	Mobil		Ortsfest	
	Artikelnr.		Artikelnr.	
3-sitzig	54111..*		54114..*	
2-sitzig	54260..*		54113..*	
1-sitzig	54261..*		54374..*	

SIESTA HARMONY OHNE RÜCKENLEHNE				
Benennung	Mobil		Ortsfest	
	Artikelnr.		Artikelnr.	
3-sitzig	54112..*		54115..*	
2-sitzig	54375..*		54376..*	
1-sitzig	54377..*		54378..*	



Schnelllieferprogramm: ab Lager



4-6 Wochen

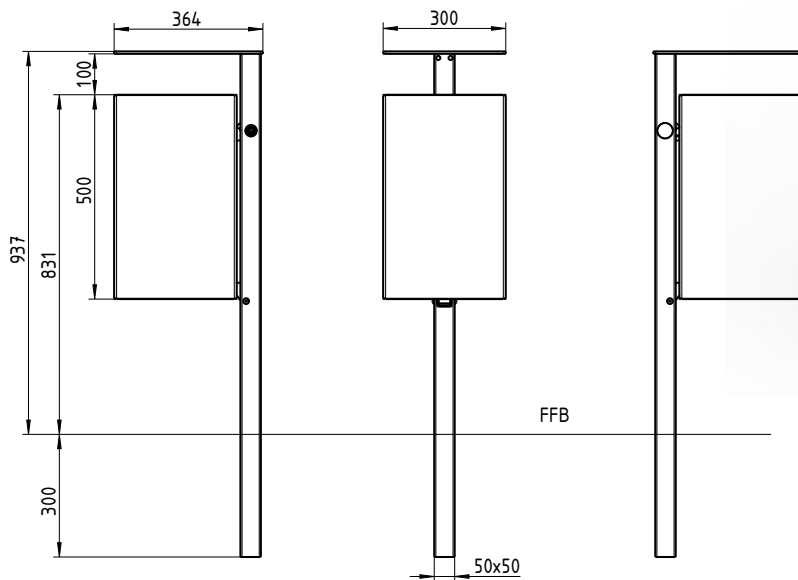
RAL nach Wahl auf Anfrage



# VASURA QUADRI

## Abfallbehälter Vasura Quadri 45 Liter.

- Abfallbehälter 45 Ltr. Behälter schwenkbar, aushängbar und absperbar mit 8 mm Dreikantschloss
- Behälter-Breite 300 mm
- Fuß 50 mm x 50 mm
- Komplett feuerverzinkt oder feuerverzinkt und pulverbeschichtet
- Ausführung mit Deckel



VASURA 45 LTR.		
Benennung	Ortsfest mit Deckel	
	Artikelnr.	
Ohne Innenbehälter, beschichtet	54778..*	
Ohne Innenbehälter, feuerverzinkt	5477817	

ZUBEHÖR		
Benennung	Artikelnr.	
Innenbehälter 45 Liter, verzinkt	5008256	
Sackhalterring 45 Liter, nichtrostender Stahl	5008257	

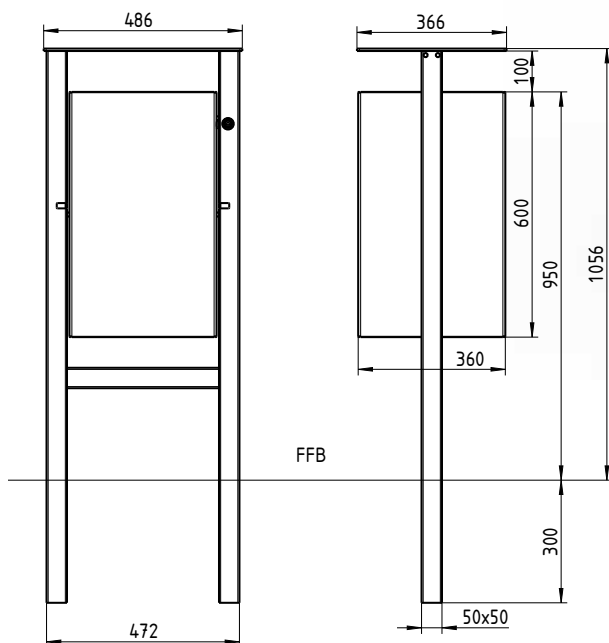




# VASURA QUADRI

## Abfallbehälter Vasura Quadri 80 Liter.

- Abfallbehälter 80 Ltr. Behälter schwenkbar, aushängbar und absperribar mit 8 mm Dreikantschloss
- Behälter-Breite 360 mm
- Fuß 50 mm
- Komplett feuerverzinkt oder feuerverzinkt und pulverbeschichtet
- Ausführung mit Deckel



VASURA 80 LTR.		
Benennung	Ortsfest mit Deckel	
	Artikelnr.	
Ohne Innenbehälter, beschichtet	54780..*	
Ohne Innenbehälter, feuerverzinkt	5478017	

ZUBEHÖR		
Benennung	Artikelnr.	
Innenbehälter 80 Liter, verzinkt	5008258	
Sackhalterring 80 Liter, nichtrostender Stahl	5008259	



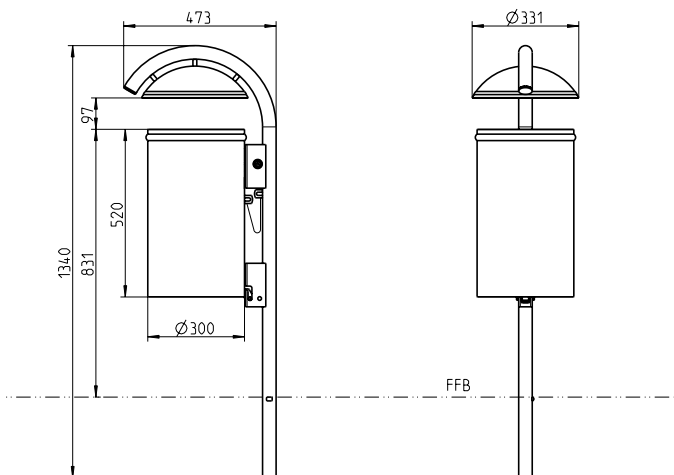
Schnelllieferprogramm: Ab Lager / weitere Farben auf Anfrage



# VASURA 35 LITER

## Abfallbehälter Vasura 35 Liter.

- Abfallbehälter 35 Ltr. Behälter schwenkbar, aushängbar und absperbar mit 8 mm Dreikantschloss
- Behälter-Durchmesser 300 mm
- Fuß aus Rundrohr 42 mm
- Optional mit Innenbehälter
- Komplett feuerverzinkt oder feuerverzinkt und pulverbeschichtet
- Ausführung mit Deckel



VASURA 35 LTR.		
Benennung	Ortsfest mit Deckel	
	Artikelnr.	
Ohne Innenbehälter, beschichtet	54341..*	
Ohne Innenbehälter, feuerverzinkt	5434117	

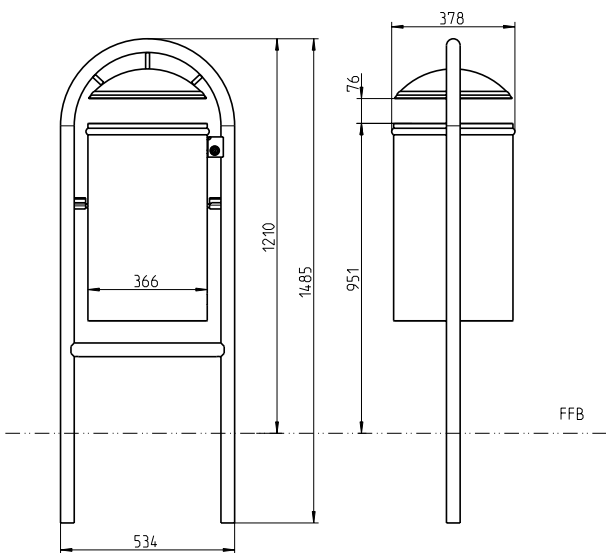
ZUBEHÖR		
Benennung	Artikelnr.	
Innenbehälter 35 Liter, verzinkt	501429	



# VASURA 60 LITER

## Abfallbehälter Vasura 60 Liter.

- Abfallbehälter 60 Ltr. Behälter schwenkbar, aushängbar und absperrenbar mit 8 mm Dreikantschloss
- Behälter-Durchmesser 366 mm
- Fuß aus Rundrohr 42 mm
- Optional mit Innenbehälter
- Komplett feuerverzinkt oder feuerverzinkt und pulverbeschichtet
- Ausführung mit Deckel



VASURA 60 LTR.		
Benennung	Ortsfest mit Deckel	
	Artikelnr.	
Ohne Innenbehälter, beschichtet	54351..*	
Ohne Innenbehälter, feuerverzinkt	5435117	

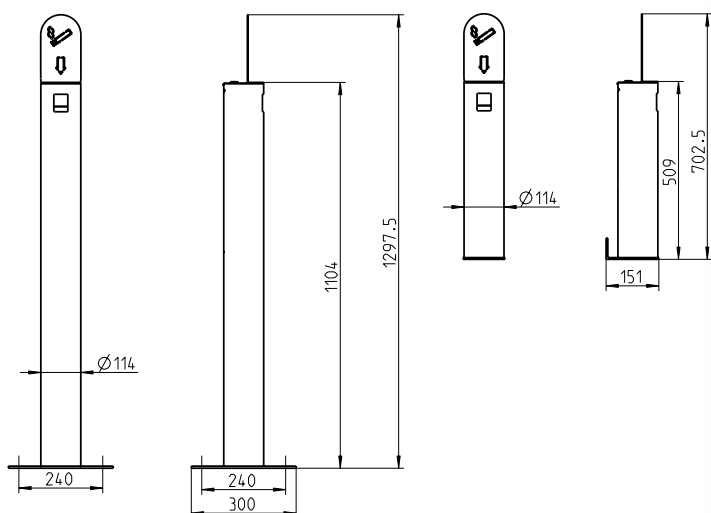
ZUBEHÖR		
Benennung	Artikelnr.	
Innenbehälter 60 Liter, verzinkt	501431	



# ERLAU® CityLine Fumo

**Ascher Fumo. Elegant und eindeutig in Form und Funktion.**

- Ascher aus Rundrohr
- Ortsfest mit Befestigungsplatte (FPO) oder wandbefestigt
- Aus gebürstetem Edelstahl oder feuerverzinktem und pulverbeschichtetem Stahl
- Innenliegender Aschebehälter abschließbar und zur bequemen Entleerung entnehmbar
- Maße ortsfest (B x H): 114 x 1.298 mm
- Maße wandbefestigt (B x H): 114 x 703 mm



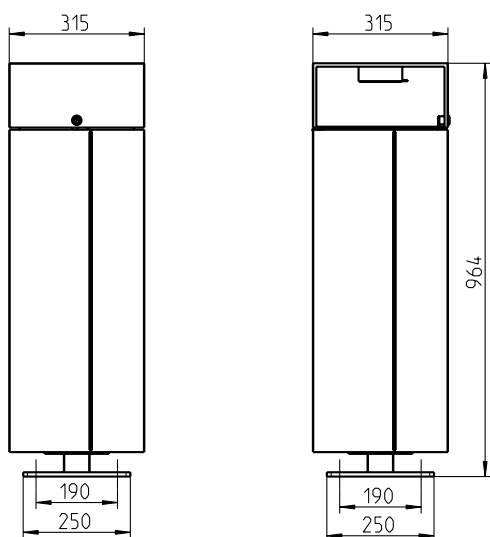
ASCHER FUMO				
Benennung	FPO		Wand	
	Artikelnr.		Artikelnr.	
Ascher Edelstahl	5457424		5457524	
Ascher Pulverbeschichtet	54574..*		54575..*	



## ERLAU® CityLine Merano

**Abfallbehälter Merano. Mit Ecken und Kanten, doch immer eine runde Sache.**

- Quadratisch geformter Abfallbehälter mit Ascher und verzinktem Innenbehälter
- Mobil mit Befestigungsbohrung
- Fassungsvermögen 50 ltr.
- Behälter absperribar
- Korpus feuerverzinkt und pulverbeschichtet
- Maße Abfallbehälter (B x T x H): 315 x 315 x 964 mm
- Maße Innenbehälter (B x T x H): 250 x 250 x 670 mm



ABFALLBEHÄLTER MERANO		
Benennung	Mobil	
	Artikelnr.	
Abfallbehälter Merano	54572..*	



## SMOKY SG

### Standascher Smoky SG 10 Liter inkl. Schloss, Bodenbefestigungsbolzen und Zigarettenymbol.

- Freistehender Standascher aus extrem widerstandsfähigem, hitze-, kälte- und lösemittelbeständigem komplett durchgefärbtem Durapol
- Komplett witterungsbeständig
- Gewölbtes Oberteil aus schwarzem, anodisiertem Aluminium
- Lochplatte für Zigarettenstummel aus hochglanzpoliertem, rostfreiem Edelstahl
- Verzinkter Stahlinnenbehälter mit Griffen und SmokeGuard Einrichtung die ein Nachglimmen der Zigarettenstummel reduziert
- Maße (HxBxT): 1.030 x 270 x 210 mm



### Wandascher Smoky SG, 3 Liter inkl. Schloss, Wandbefestigungsmaterial und Zigarettenymbol.

- Wandascher aus extrem widerstandsfähigem, hitze-, kälte und lösemittelbeständigem komplett durchgefärbtem Durapol
- Komplett witterungsbeständig
- Gewölbtes Oberteil aus schwarzem, anodisiertem Aluminium
- Lochplatte für Zigarettenstummel aus hochglanzpoliertem, rostfreiem Edelstahl
- 180° öffnende, entfernbarer Tür mit integriertem Scharnier
- Verzinkter Stahlinnenbehälter mit Magnethalterung und Griff mit SmokeGuard Einrichtung die ein Nachglimmen der Zigarettenstummel reduziert
- Optional mit Glasmontageset ( Gegen Aufpreis)
- Maße (HxBxT): 529 x 191 x 115 mm



Verkauf nur in Deutschland.

STANDASCHER SMOKY SG 10 LTR.		
Benennung	Artikelnr.	
Standascher Smoky SG schwarz	5005280	

WANDASCHER SMOKY SG 3 LTR.		
Benennung	Artikelnr.	
Wandascher Smoky SG Schwarz	5005281	



# SMOKY

## Standascher Smoky 4 Liter inkl. Zigarettenlogo.

- Bolzen für eine permanente Bodenbefestigung auf Beton oder Pflasterstein
- Modell aus dunkelgrauem, polyesterbeschichtetem Stahl oder aus rostfreiem Edelstahl
- Verzinkter Stahlinnenbehälter
- Lochplatte für Zigarettenstummel aus rostfreiem Edelstahl
- Maße (HxBxT): 1.000 x 207 x 250 mm, Gewicht: 13,5 Kg



## Wandascher Smoky 3 Liter inkl. Zigarettenlogo.

- Inkl. Wandmontageset
- Mit verzinktem Stahlinnenbehälter
- Oberfläche Silber
- Tür und Ausdrückfläche aus vandalismusbeständigem stranggepresstem Aluminium
- Maße 3 ltr. (BxHxT): 300 x 328 x 98 mm, Gewicht 3,6 kg



Verkauf nur in Deutschland.

STANDASCHER SMOKY 4 LTR.		
Benennung	Artikelnr.	
Standascher Smoky schwarz-grau	501083	
Standascher Smoky Edelstahl	501602	

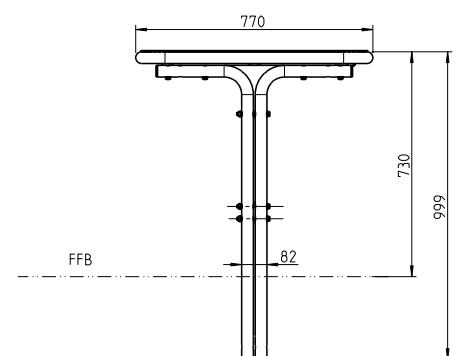
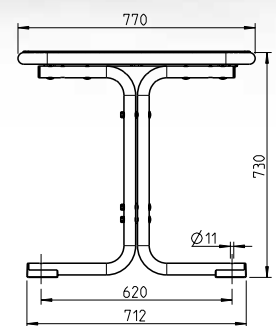
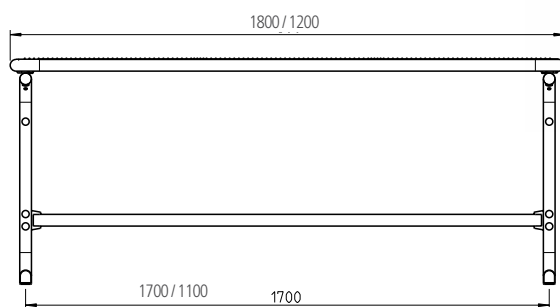
WANDASCHER SMOKY 3 LTR.		
Benennung	Artikelnr.	
Wandascher Smoky 3,0 ltr.	501154	



# TISCH TABULA HARMONY

**Vielfältig und elegant.**

- Tischfläche Harmony aus Drahtgitter und Rundrohr, Durchmesser 38 mm
- Raster 15 x 15 mm, Drahtstärke 3,3 mm
- Rasterverdichtungen zur Platzeinteilung und Stabilisierung
- Tischfläche wirbelgesintert mit Polyamid-Rilsan, Beschichtungsstärke mind. 350 µm
- Fußset aus Rundrohr, Durchmesser 38 mm, feuerverzinkt und pulverbeschichtet
- Querstrebe aus Rundrohr 38 mm, feuerverzinkt und pulverbeschichtet



## TABULA HARMONY

Benennung	Mobil		Ortsfest	
	Artikelnr.		Artikelnr.	
Drahtgitter 1.800 mm	54153.*		54154.*	
Drahtgitter 1.200 mm	54155.*		54156.*	





# TISCH TABULA STYLE

## Vielfältig und elegant.

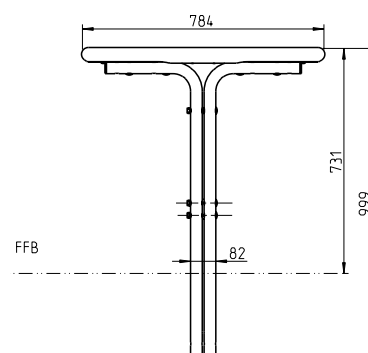
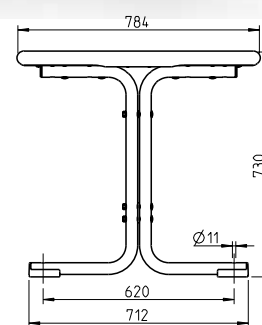
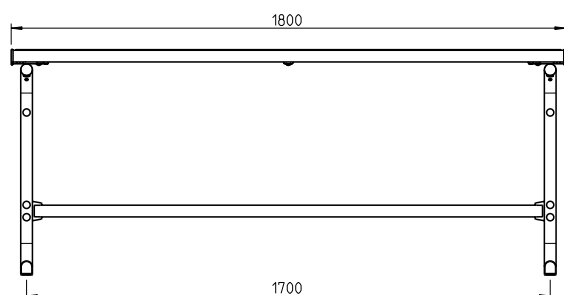
- Tischrahmen aus Laserschnitt-Formteilen und Rundrohr, Durchmesser 38 mm
- Tischrahmen und Füße feuerverzinkt und pulverbeschichtet
- Einsatz aus verschiedenen Materialien wählbar
- Fußset aus Rundrohr, Durchmesser 38 mm
- Querstrebe aus Rundrohr 38 mm, komplett feuerverzinkt und pulverbeschichtet



BAMBUS DUNKEL



ACCOYA



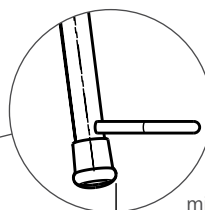
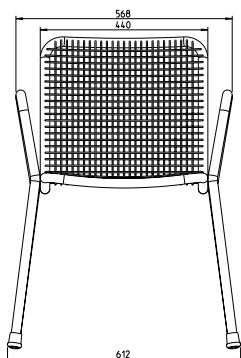
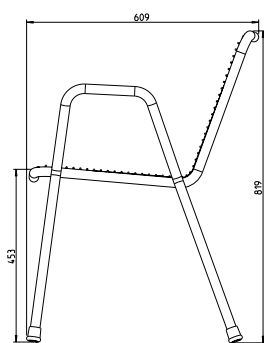
TABULA STYLE			
Benennung	Mobil		Ortsfest
	Artikelnr.		Artikelnr.
Drahtgitter	55223..*		54920..*
Bambus dunkel	55225..*		55230..*
Bambus Savanna	55224..*		54949..*
Recyclingkunststoff	55226..*		55231..*
Pagholz	55227..*		55232..*
Accoya	55228..*		55233..*
Massivplatte	55229..*		55234..*
Robinie	55085..*		55086..*
Iroko	55051..*		55052..*



# STUHL OFFENBURG

**Alleine oder in der Gruppe. Die Interpretation des Stuhls.**

- Sitz- und Rückenfläche durchgehend mit Drahtgitter und Rundrohr, Durchmesser 25 mm
- Füße, gleichzeitig als Armlehnen, aus Rundrohr, Durchmesser 25 mm. Raster 15 x 18 mm, Drahtstärke 3,3 mm
- Stapelbar
- Oberliegende Drähte quer zur Sitzrichtung. Drahtgitterstuhl, wirbelgesintert in Polyamid- Rilsan, Beschichtungsdicke mind. 350 µm
- Maße: (B x T x H) 612 x 611 x 816 mm, Sitzhöhe 455 mm. **Gewicht: 9 kg, nicht windanfällig, ideal als Balkonstuhl.**
- Fußkappen für Offenburg  
(Für Stuhlfüße Durchmesser 25 mm, aus schwarzem PVC Kunststoff)



Stuhl Offenburg mit Reihenverbinder

STUHL OFFENBURG		
Benennung	Mobil	
	Artikelnr.	
Ohne Reihenverbinder	58021..*	
Mit Reihenverbinder	53234..*	
Ersatzteil Fußkappe 20 Stk. schwarz	5008263	



Fußkappe schwarz





# STAPELSTUHL ETNA / STAPELTISCH BRUNEI

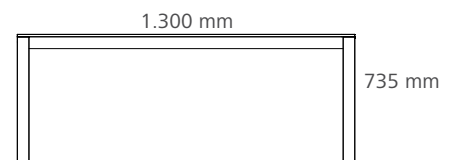
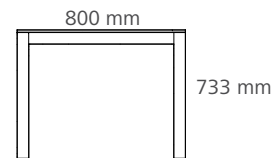
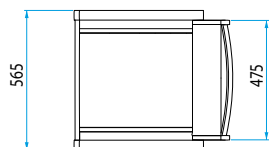
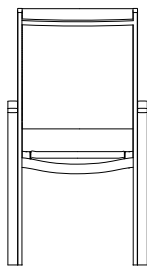
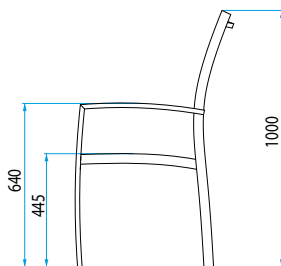
Eine perfekte Sitz-Tisch-Gruppe für den Außenbereich.

## Stapelstuhl Etna

- Hochlehner mit Armlehne
- Aluminiumrahmen silber
- Sitz- und Rückenfläche Bespannung in Farbe Cappuccino
- Schrauben aus Edelstahl
- Sitzhöhe 445 mm
- Gewicht: 5,2 Kg

## Stapeltisch Brunei

- 80 x 80 cm oder 130 x 80 cm
- Aluminium Gestell silber, HPL Tischplatte in silber



Verkauf nur in Deutschland.

### STAPELSTUHL ETNA MIT ARMLEHNE (4er Set)

Benennung	Mobil	
	Artikelnr.	
Stuhl Etna (4er Set)	5007015	

### STAPELTISCH BRUNEI

Benennung	Mobil	
	Artikelnr.	
Tisch 80 x 80 x 73,3 mm	5006983	
Tisch 130 x 80 x 73,5 mm	5006984	



# KLAPPTISCH / SONNENSCHIRM

## Klapptisch Sofia

- Elegantes Untergestell bietet optimale Standfestigkeit
- Durch den Klappmechanismus lassen sich die Tische gut verstauen und danach wieder leicht aufstellen
- Gestell Aluminium, Werzalit oder HPL-Tischplatte in weiß
- Maße: 80 cm x 80 cm



## Sonnenschirm A2

- Großer quadratischer Sonnenschirm aus Aluminium von 4 x 4 Metern, ideal für den Außenbereich von Bars und Restaurants.
- Besteht aus einer sehr widerstandsfähigen Konstruktion.
- Der Mast in weiß lackiert, hat einen Durchmesser von fast 8 cm.
- Kann mit einem festen Fuß (in den Boden eingelassen) oder mit einem mobilen Fuß montiert werden.
- Für den Schirmständer wird ein Gewicht von mindestens 75 kg – 100 kg empfohlen.



## Fiberglas Sonnenschirm

- Schirm Ozean mit Edelstahlpfosten, Verstrebung mit acht, biegsamen/ flexiblen, 9 mm Fiberglasstäben
- Bespannung aus exklusivem, reißfestem antibakteriellem Balliu Stoff
- Passend zu unseren Liegen- und Stuhlbespannungen
- Schnelltrocknend, schmutz- und UV-beständig
- Alle Komponenten sind Outdoor geeignet und extrem stabil und können jederzeit problemlos ausgetauscht werden
- 200 cm Durchmesser, 8-eckig
- Maße geschlossen: 156,5 x 26 cm. Gewicht: 23,4kg



Verkauf nur in Deutschland.

KLAPPTISCH MIT DECORPLATTE		
Benennung	Mobil	
	Artikelnr.	
Klapptisch Sofia 80 x 80 cm	-	

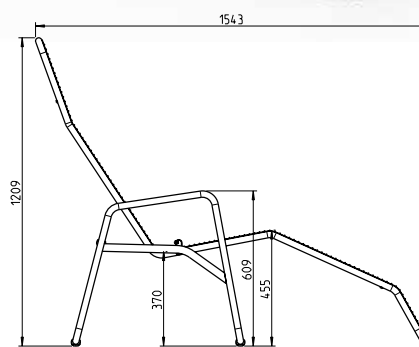
SONNENSCHIRM		
Benennung	Mobil	
	Artikelnr.	
Sonnenschirm Cappuccino	5007388	
Sonnenschirm A2	5007998	



# BORNHOLM

## Kippliege Bornholm.

- Kippbare Liegefläche, durchgehend mit Drahtgitter und Rundrohr, Durchmesser 25 mm
- Raster 15 x 20 mm, Drahtstärke 3,3 mm
- Oberliegende Drähte quer zur Sitzrichtung
- Kufenförmiges Untergestell aus Rundrohr, verhindert das Einsinken im Rasen
- Wirbelgesintert in Polyamid-Rilsan, Beschichtungsdicke mind. 350 µm
- Auflage und Nackenrolle Karoblau oder Braun aus 100% bedruckter Baumwolle und Vollschaum
- Auflage und Nackenrolle aus Dralon Rubinrot, Dunkelgrau oder Dunkelbraun
- Auflage Secco aus einer speziellen Mikro-Kunststofffaser gefertigt, extrem wasserdurchlässig. Mit zusätzlicher antibakterieller Behandlung.



### AUFLAGE MUSTER: Bedruckte Baumwolle



Karoblau

Braun

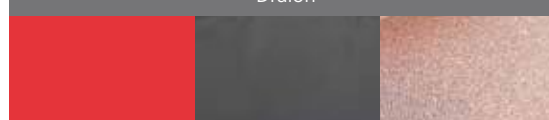
### Mikro-Kunststofffaser



Cappuccino

Blau

### Dralon



Rubinrot

Dunkelgrau

Dunkelbraun

### LIEGE BORNHOLM

Benennung	Mobil	
	Artikelnr.	
Kippliege Bornholm	52238..*	

### AUFLAGEN UND NACKENROLLEN

Benennung	Mobil	
	Artikelnr.	
Auflage Karoblau, Baumwolle	5006720	
Auflage Braun, Baumwolle	5006721	
Auflage Rubinrot, Dralon	5007163	
Auflage Dunkelgrau, Dralon	5007926	
Auflage Dunkelbraun, Dralon	5008174	
Auflage Secco aus Mikro-Kunststofffaser cappuccino	5005508	
Auflage Secco aus Mikro-Kunststofffaser blau	5005386	
Nackenrolle Karoblau, Baumwolle	5006722	
Nackenrolle Braun, Baumwolle	5006723	
Nackenrolle Rubinrot, Dralon	5007164	
Nackenrolle Dunkelgrau, Dralon	5007927	
Nackenrolle Dunkelbraun	5008175	



# LIEGE SOLARIS

**Komfort meets Design. Unsere Doppelliege Solaris bietet alle Annehmlichkeiten, die Sie von einer Liege erwarten.**

- Rahmen aus 6 mm Laserschnittformteilen, feuerverzinkt und optional pulverbeschichtet in RAL 7016 Struktur
- Liegefläche aus 29 Leisten 60 x 40 mm. Leisten mittels Senkkopfschrauben verschraubt
- Ausführung wahlweise zum Verschrauben unter Fertigfußboden (FP100), mobil mit Kufen oder mobil mit Bodenrunde
- Optional in der Ausführung FP 100 und mobil mit Bodenrunde, mit Befestigungsbohrungen, als Drehliege 360°
- Maße (B x L x H): 1.200 x 1.823 x 1.099 mm

**Fundamentkorb optional:**  
 Artikelnr.: 5005546



## LIEGE SOLARIS UNMONTIERT\*

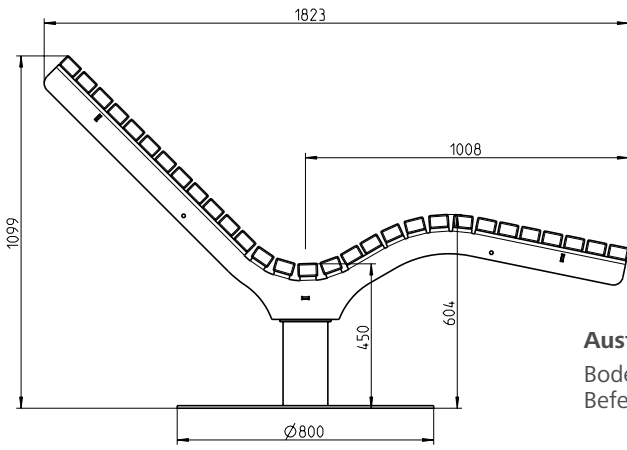
Benennung	Belattung Bambus Savanna				Belattung Bambus dunkel			
	feuerverzinkt		beschichtet		feuerverzinkt		beschichtet	
	Artikelnr.		Artikelnr.		Artikelnr.		Artikelnr.	
Starr, mobil, mit Bodenrunde	5468117		5468139		5468617		5468639	
Starr, mobil, mit Kufen	5468217		5468239		5468717		5468739	
Starr, mit Bodenplatte FP 100	5468317		5468339		5468817		5468839	
Drehbar, mobil mit Bodenrunde	5468417		5468439		5468917		5468939	
Drehbar, mit Bodenplatte FP 100	5468517		5468539		5469017		5469039	

## LIEGE SOLARIS VORMONTIERT\*\*

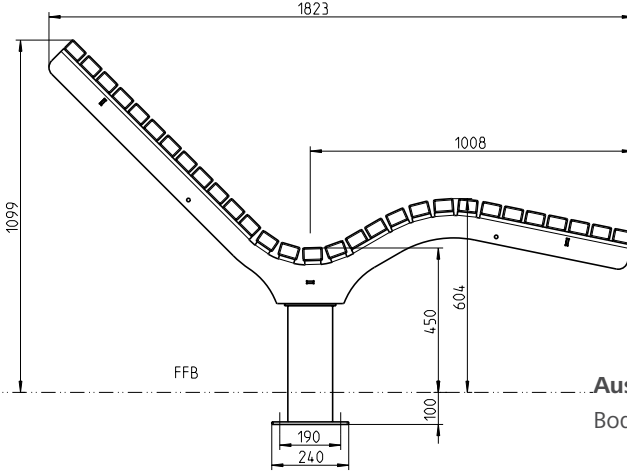
Benennung	Belattung Bambus Savanna				Belattung Bambus dunkel			
	feuerverzinkt		beschichtet		feuerverzinkt		beschichtet	
	Artikelnr.		Artikelnr.		Artikelnr.		Artikelnr.	
Starr, mobil, mit Bodenrunde	5465817		5465839		5466317		5466339	
Starr, mobil, mit Kufen	5465917		5465939		5466417		5466439	
Starr, mit Bodenplatte FP 100	5466017		5466039		5466517		5466539	
Drehbar, mobil mit Bodenrunde	5466117		5466139		5466617		5466639	
Drehbar, mit Bodenplatte FP 100	5466217		5466239		5466717		5466739	

\* **Unmontiert:** Belattung beiliegend

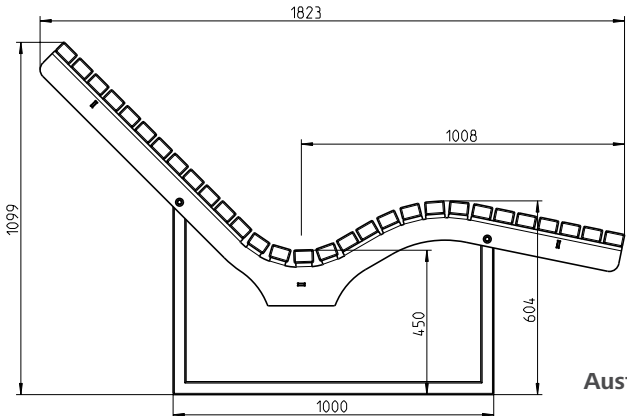
\*\* **Vormontiert:** Lieferung fertig montiert



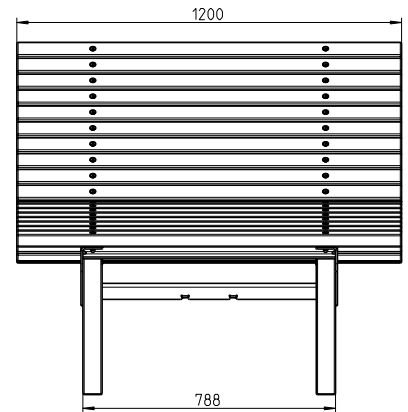
**Ausführung:** mobil mit Bodenrönde, mit Befestigungsbohrungen



**Ausführung:** mit Bodenplatte FP 100



**Ausführung:** mobil mit Kufen

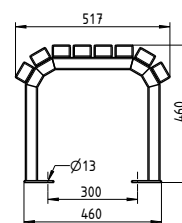
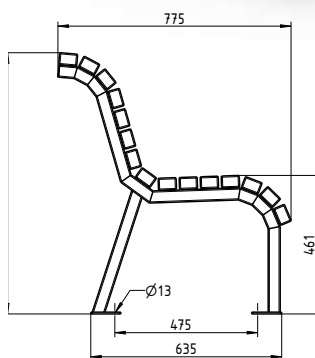
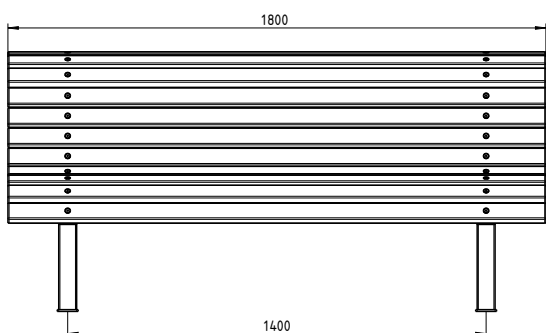




# BANK SOLARIS

**Komfort meets Design. Unsere Bank Solaris lädt mit stilvoll geformter Sitzfläche und Bequemlichkeit zum Verweilen ein.**

- Gebogene Sitzfläche aus 15 Leisten (bzw. ohne Rückenlehne 8 Leisten) 60 x 40 mm. Leisten mittels Senkkopfschrauben verschraubt
- In der Ausführung ortsfest, mit Befestigungsbohrungen
- FüÙe aus Rohr 60 x 40 mm, Farbe RAL 7016 Struktur
- Maße mit Rückenlehne: (B x L x H): 1.800 x 744 x 869 mm
- Maße ohne Rückenlehne: (B x L x H): 1.800 x 517 x 460 mm



BANK SOLARIS				
Benennung	Ohne Rückenlehne		Mit Rückenlehne	
	Artikelnr.		Artikelnr.	
Bambus Savanna	5478839		5478739	
Bambus dunkel	5478339		5478239	

**Unmontiert:** Belattung beiliegend

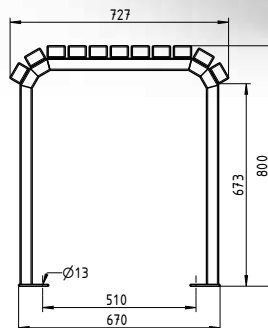
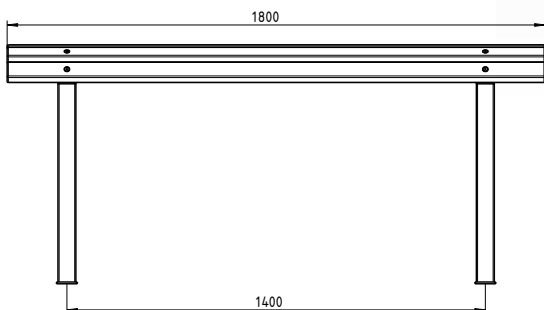




# TISCH SOLARIS

**Komfort meets Design. Unser Tisch Solaris vollendet Ihre Sitzgruppe. Für einen erholsamen Moment im Freien.**

- Tischfläche aus 11 Leisten 60 x 40 mm. Leisten mittels Senkkopfschrauben verschraubt
- In der Ausführung ortsfest, mit Befestigungsbohrungen
- Füße aus Rohr 60 x 40 mm, Farbe RAL 7016 Struktur
- Maße (B x L x H): 727 x 1.800 x 800 mm



TISCH SOLARIS		
Benennung	Ortsfest	
	Artikelnr.	
Bambus Savanna	5478939	
Bambus dunkel	5478439	

**Unmontiert:** Belattung beiliegend

# MOBIL BLEIBEN.

VitaGym® – Ihr Parcours für Therapie & Freizeit.



Produktabbildungen können u. U. vom Original abweichen – Vorbehalt der technischen Modifikation

■ Fallraum ■ Freiraum



# VITAGYM® BEWEGUNGS- GERÄTE



VITAGYM® –GENERATIONENVERBINDENDE BEWEGUNGS-  
GERÄTE IN ERLAU-QUALITÄT UND -FUNKTIONALITÄT.  
DENN SPASS AN BEWEGUNG KENNT KEIN ALTER.



Produktabbildungen können u. U. vom Original abweichen – Vorbehalt der technischen Modifikation  
■ Fallraum ■ Freiraum

Weitere Varianten und Informationen finden Sie auf [www.erlau.com/freiraumausstattung](http://www.erlau.com/freiraumausstattung) und [www.shop.erlau.com](http://www.shop.erlau.com)



# GLEICHGEWICHTSTRAINER BALANCEGYM

**Trainiert das Gleichgewicht und kräftigt die Bauch-, Hüft- und untere Rückenmuskulatur.**

**GERÄTEBESCHREIBUNG:** Die Fußplatte der Standübungsseite ist rutschfest. Der angenehm warme Sitz bietet in Kombination eine ergonomische Sitzposition. Die drehbaren Elemente sind mit einem Anschlag gegen Überdrehen gesichert.

**BENUTZUNG:** Auf den Sitz setzen, den Haltebügel greifen und sich abwechselnd vor und zurück und nach links und rechts lehnen. Mit leicht gebeugten Knien auf die Fußplatte stellen und mittels kleiner Bewegungen aus dem Gleichgewicht kommen, um es danach wieder herzustellen.



**METALL:** Stahlrohr, feuerverzinkt, pulverbeschichtet, Farbe RAL 9007 Graualuminium.

**KUNSTSTOFF:** PE 500-Vollmaterial, UV-stabilisiert, gefräst, Farbe RAL 3000 Feuerrot.

**LAGER:** Wartungsfreie Lager.

**MONTAGE:** Einbetonieren der Fundamentanker. Verschrauben der Gerätemodule nach Abbinden des Betons. Verfüllen der Fundamentlöcher.

**WARTUNG:** Das Gerät ist weitestgehend wartungsfrei; Wartung nach Wartungsanleitung.

**SICHERHEIT:** Geprüft nach DIN EN 16630: 2015

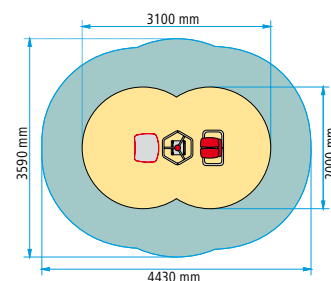
## VITAGYM BALANCEGYM

	Artikelnr.	
BalanceGym	5354309	



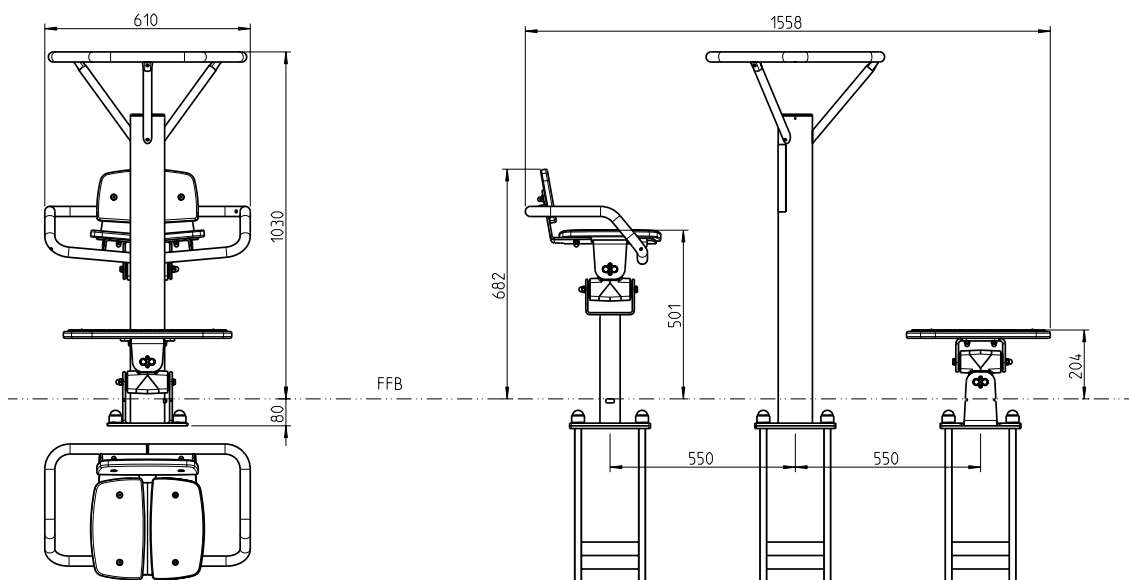
### IHRE VORTEILE

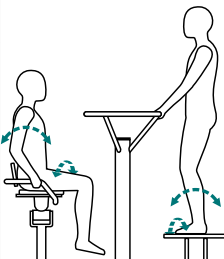
- Die pulverbeschichteten Griffe fühlen sich auch bei kühlem Wetter angenehm warm an.
- Ansprechender, ergonomisch geformter Sitz. Der Spalt und die Neigung bewirken eine Entlastung von Dammbereich und Sitzhöckern.
- Das Riffelblech auf dem Stehelement bietet bei jedem Wetter die nötige Trittsicherheit.
- Sitz- und Stehelement auch als Einzelteile erhältlich und individuell gruppierbar.



**FALLHÖHE:** < 600 mm

**FALLRAUM:** 1500 mm umlaufend ab Gerätekannte





**BALANCEGYM**

**LIEFERUMFANG**

- 3 komplett vormontierte Gerätemodule
- 3 Fundamentanker
- 12 Muttern M20 mit Abdeckkappe
- Auf Hauptsäule montierte Übungsanleitung

Art.-Nr. 5354309

Produktabbildungen können u. U. vom Original abweichen – Vorbehalt der technischen Modifikation

■ Fallraum ■ Freiraum



# BEINTRAINER STEPGYM

**Trainiert die Beinbeweglichkeit, die Oberschenkel- und Wadenmuskulatur.**

**GERÄTEBESCHREIBUNG:** Gedämpfte Lager verhindern ein unkontrolliertes Schwingen der Beinhebel und erzeugen ein angenehmes Bewegungsgefühl. Die Trittflächen sind rutschfest und der Sitz ermöglicht in Kombination mit dem Griffbügel eine ergonomische Sitzposition.

**BENUTZUNG:** Gut festhalten, auf den Sitz setzen und die Füße auf die Fußplatten stellen. Die Fußplatten abwechselnd oder gleichzeitig durchdrücken und langsam wieder zurückkehren lassen. Vermeiden Sie ein vollständiges Durchstrecken der Kniegelenke und ein Beugen der Kniegelenke unter 90°.



- METALL:** Stahlrohr, feuerverzinkt, pulverbeschichtet, Farbe RAL 9007 Graualuminium.
- KUNSTSTOFF:** PE 500-Vollmaterial, UV-stabilisiert, Farbe RAL 3000 Feuerrot.
- LAGER:** Wartungsfreie Lager.
- MONTAGE:** Einbetonieren der Fundamentanker. Verschrauben der Gerätemodule nach Abbinden des Betons. Verfüllen der Fundamentlöcher.
- WARTUNG:** Das Gerät ist weitestgehend wartungsfrei. Wartung nach Wartungsanleitung.
- SICHERHEIT:** Geprüft nach DIN EN 16630: 2015; Gedämpfte Lagerungen mit Endanschlag (verhindern freies Schwingen der Beinhebel).

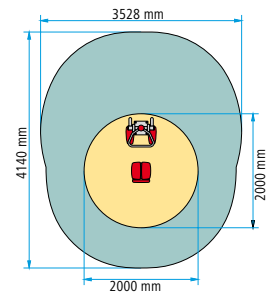
VITAGYM STEPGYM		
	Artikelnr.	
StepGym	5338809	

Produktabbildungen können u. U. vom Original abweichen – Vorbehalt der technischen Modifikation  
■ Fallraum ■ Freiraum



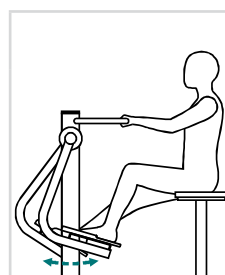
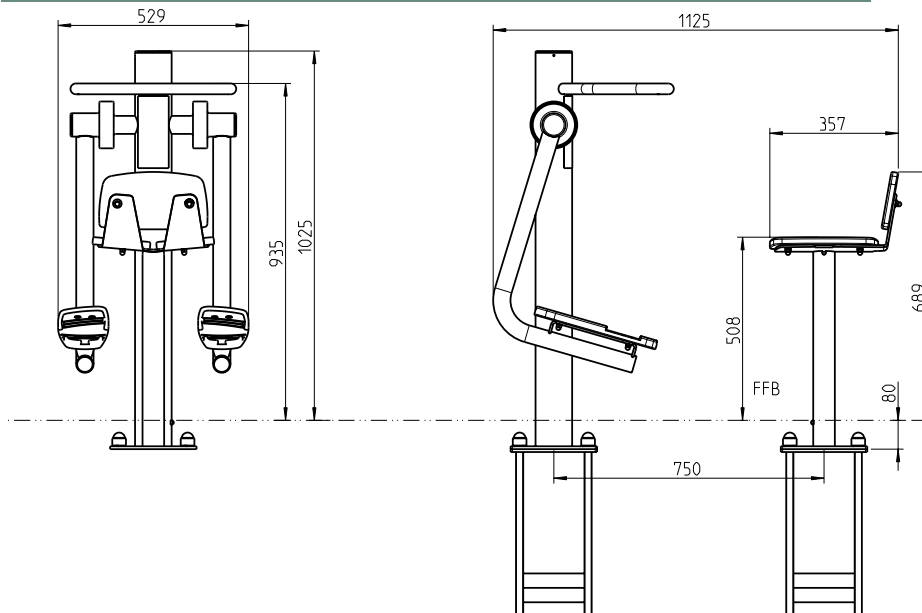
### IHRE VORTEILE

- Die pulverbeschichteten Griffe fühlen sich auch bei kühlem Wetter angenehm warm an.
- Die Dämpfung verhindert das freie Schwingen der Beinhebel und fördert eine gleichmäßige Bewegung.
- Ansprechender, ergonomisch geformter Sitz. Der Spalt und die Neigung entlasten den Dammbereich und die Sitzhöcker.



**FALLHÖHE:** < 600 mm

**FALLRAUM:** 1500 mm umlaufend ab Gerätekannte



### STEPGYM

#### LIEFERUMFANG

- 2 Komplett vormontierte Gerätemodule
- 2 Fundamentanker
- 8 Muttern M20 mit Abdeckkappe
- Auf Hauptsäule montierte Übungsanleitung

Art.-Nr.

5338809

Produktabbildungen können u. U. vom Original abweichen – Vorbehalt der technischen Modifikation

■ Fallraum ■ Freiraum



# BAUCH-/RÜCKENTRAINER BACKGYM

**Trainiert die Beweglichkeit der Wirbelsäule und stärkt die Bauch- und Rückenmuskulatur.**

**GERÄTEBESCHREIBUNG:** Der Hebelarm ist im Anschlag gedämpft und gewährleistet einen angenehmen und gleichmäßigen Bewegungsablauf.

**BENUTZUNG:** Von der Seite so auf den Sitz setzen, dass sich der Hebelarm vor Ihrem Körper befindet. Klemmen Sie den Hebelarm mit den Armen fest. Dann den Oberkörper langsam und ruckfrei beugen und wiederaufrichten. Dabei den Hebel langsam und ruckfrei nach hinten ziehen, um die Wirbelsäule maximal zu strecken. Sie können die Bauch- und Rückenübung in einem Bewegungsablauf kombinieren oder getrennt voneinander ausführen.



- METALL:** Stahlrohr, feuerverzinkt, pulverbeschichtet, Farbe RAL 9007 Graualuminium.
- KUNSTSTOFF:** PE 500-Vollmaterial, UV-stabilisiert, Farbe RAL 3000 Feuerrot.
- LAGER:** Wartungsfreie Lager.
- MONTAGE:** Einbetonieren der Fundamentanker. Verschrauben der Gerätemodule nach Abbinden des Betons. Verfüllen der Fundamentlöcher.
- WARTUNG:** Das Gerät ist weitestgehend wartungsfrei; Wartung nach Wartungsanleitung.
- SICHERHEIT:** Geprüft nach DIN EN 16630: 2015; Gedämpfte Lagerungen mit Endanschlag (verhindern Überstreckung der Wirbelsäule).

## VITAGYM BACKGYM

Benennung	Artikelnr.	
BackGym	5339209	

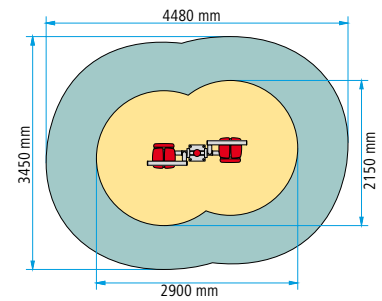
Produktabbildungen können u. U. vom Original abweichen – Vorbehalt der technischen Modifikation  
■ Fallraum ■ Freiraum





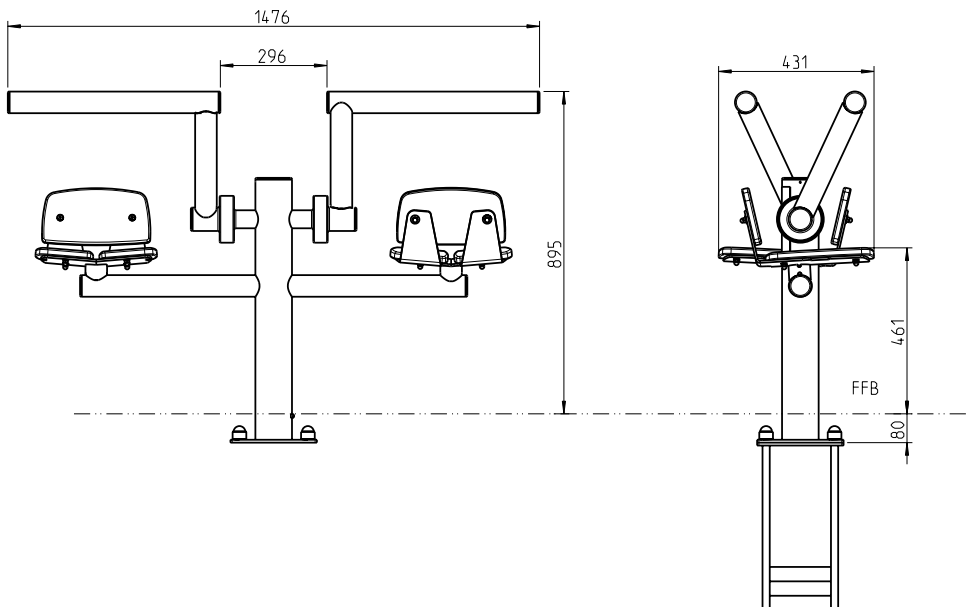
### IHRE VORTEILE

- Die pulverbeschichteten Griffe fühlen sich auch bei kühlem Wetter angenehm warm an.
- Ansprechender, ergonomisch geformter Sitz. Der Spalt und die Neigung bewirken eine Entlastung von Dammbereich und Sitzhöckern.
- Motiviert zur Aktivität und zur Kommunikation und fördert das Miteinander.



**FALLHÖHE:** < 600 mm

**FALLRAUM:** 1500 mm umlaufend ab Gerätekante



### BACKGYM

#### LIEFERUMFANG

- 1 komplett vormontiertes Gerät
- 1 Fundamentanker
- 4 Muttern M20 mit Abdeckkappe
- Auf Hauptsäule montierte Übungsanleitung

Art.-Nr. 5339209

Produktabbildungen können u. U. vom Original abweichen – Vorbehalt der technischen Modifikation

■ Fallraum ■ Freiraum



# GEHTRAINER TRACKGYM DOUBLE

**Trainiert die Hüft- und Beinmuskulatur, fördert die Beweglichkeit, die Kondition, die Koordination und den Gleichgewichtssinn.**

**GERÄTEBESCHREIBUNG:** Die Beweglichkeit der Beinhebel wird durch gedämpfte Lagerungen gebremst. So wird ein unkontrolliertes Schwingen verhindert und ein angenehmes Bewegungsgefühl erzeugt. Die Trittflächen sind auch bei nassem Wetter rutschfest und sorgen in Kombination mit den ergonomisch geformten Griffbügeln für einen sicheren Stand. Hebelarm ist im Anschlag gedämpft und gewährleistet einen angenehmen und gleichmäßigen Bewegungsablauf.

**BENUTZUNG:** Die Füße auf die Fußplatten stellen und sich am Griffbügel festhalten. Nun langsam und gleichmäßig die Beinhebel abwechselnd vor und zurück bewegen.



- METALL:** Stahlrohr, feuerverzinkt, pulverbeschichtet, Farbe RAL 9007 Graualuminium.
- KUNSTSTOFF:** PE 500-Vollmaterial, UV-stabilisiert, Farbe RAL 3000 Feuerrot.
- LAGER:** Wartungsfreie Lager.
- MONTAGE:** Einbetonieren der Fundamentanker. Verschrauben der Gerätemodule nach Abbinden des Betons. Verfüllen der Fundamentlöcher.
- WARTUNG:** Das Gerät ist weitestgehend wartungsfrei. Wartung nach Wartungsanleitung.
- SICHERHEIT:** Geprüft nach DIN EN 16630: 2015; Gedämpfte Lagerungen mit Endanschlag (verhindern freies Schwingen der Beinhebel).

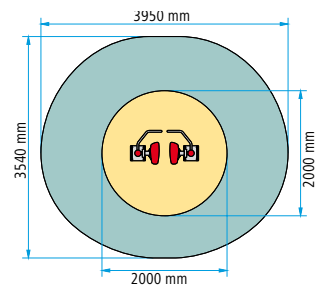
VITAGYM TRACKGYM		
Benennung	Artikelnr.	
TrackGym Double	5340009	

Produktabbildungen können u. U. vom Original abweichen – Vorbehalt der technischen Modifikation  
 ■ Fallraum ■ Freiraum

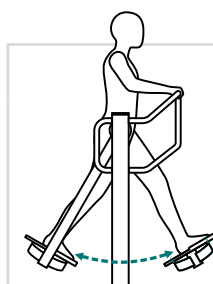
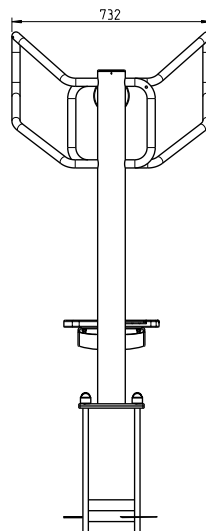
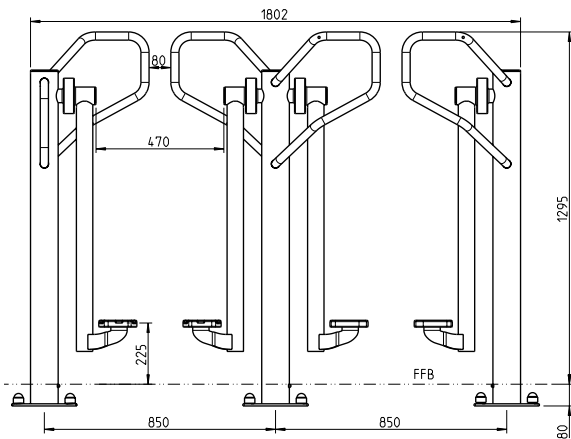


### IHRE VORTEILE

- Die pulverbeschichteten Griffe fühlen sich auch bei kühlem Wetter angenehm warm an.
- Die Dämpfung verhindert das freie Schwingen der Beinhebel und fördert eine gleichmäßige Bewegung. Endanschlag bei 30° – somit ein physiologisch sinnvoller maximaler Beinwinkel von 60°.



**FALLHÖHE:** < 600 mm  
**FALLRAUM:** 1500 mm umlaufend ab Gerätekante



### TRACKGYM / DOUBLE TRACKGYM

#### LIEFERUMFANG

- 2 Komplett vormontierte Gerätemodule
- 2 Fundamentanker
- 8 Muttern M20 mit Abdeckkappe
- Auf Hauptsäule montierte Übungsanleitung

Double TrackGym: Art.-Nr. 5340009

Produktabbildungen können u. U. vom Original abweichen – Vorbehalt der technischen Modifikation

■ Fallraum ■ Freiraum



## RADTRAINER PEDALGYM

**Trainiert sanft die Ober- und Unterkörpermuskulatur. Fördert die Beweglichkeit.**

**GERÄTEBESCHREIBUNG:** Der Griffbügel bietet bei den Übungen einen sicheren Halt. Die Trittflächen der Pedale sind rutschsicher. Die Handgriffscheiben und der Sitz aus Kunststoff sind angenehm warm. Der Oberkörpertrainer ist rollstuhlgeeignet.

**BENUTZUNG:** Auf den Sitz des Unterkörpertrainers setzen, die Füße auf die Pedale stellen und am Griffbügel festhalten. Die Pedalkurbeln langsam und gleichmäßig drehen. Oder die Griffscheiben des Oberkörpertrainers fassen und die Handkurbeln langsam und gleichmäßig drehen.



- METALL:** Stahlrohr, feuerverzinkt, pulverbeschichtet, Farbe RAL 9007 Graualuminium.
- KUNSTSTOFF:** PE 500-Vollmaterial, UV-stabilisiert, gefräst, Farbe RAL 3000 Feuerrot.
- LAGER:** Wartungsfreie Lager.
- MONTAGE:** Einbetonieren der Fundamentanker. Verschrauben der Gerätemodule nach Abbinden des Betons. Verfüllen der Fundamentlöcher.
- WARTUNG:** Das Gerät ist weitestgehend wartungsfrei. Wartung nach Wartungsanleitung.
- SICHERHEIT:** Geprüft nach DIN EN 16630: 2015; Gedämpfte Lagerungen (verhindern freies Drehen der Kurbeln).

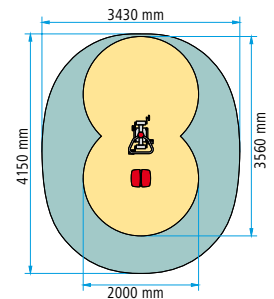
### VITAGYM PEDALGYM

Benennung	Artikelnr.	
PedalGym	5312909	

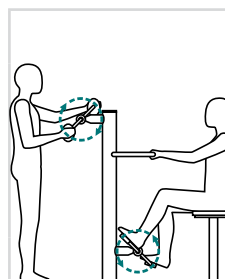
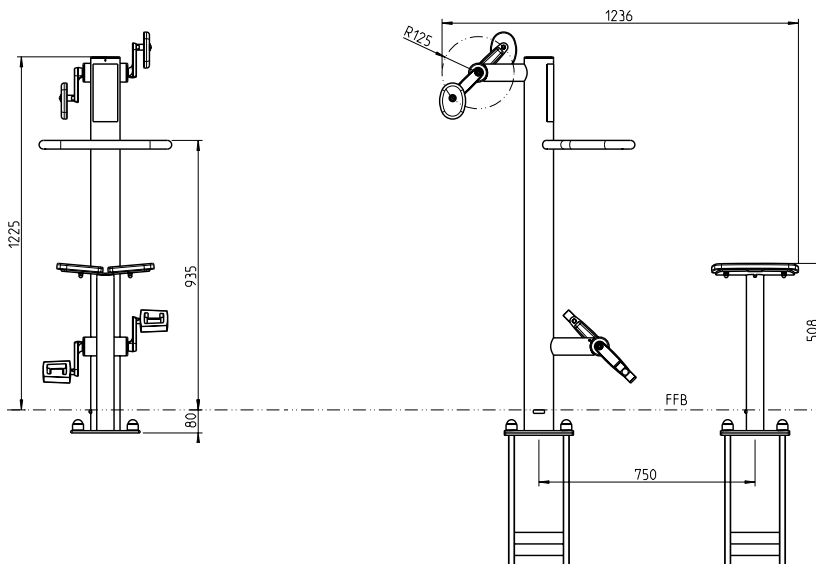


### IHRE VORTEILE

- Der pulverbeschichteten Griff fühlt sich auch bei kühlem Wetter angenehm warm an.
- Ansprechender, ergonomisch geformter Sitz. Der Spalt und die Neigung entlasten den Dammbereich und die Sitzhöcker.
- Ergonomische Handgriffe, die auch für Personen mit Einschränkungen der Greifmotorik (z.B. Arthritis) gefasst werden können.



**FALLHÖHE:** < 600 mm  
**FALLRAUM:** 1500 mm umlaufend ab Gerätekante



### PEDALGYM

#### LIEFERUMFANG

- 2 komplett vormontierte Gerätemodule
- 2 Fundamentanker
- 8 Muttern M20 mit Abdeckkappe
- Auf Hauptsäule montierte Übungsanleitung

Art.-Nr. 5312909

Produktabbildungen können u. U. vom Original abweichen – Vorbehalt der technischen Modifikation

■ Fallraum ■ Freiraum



# ARM-/SCHULTERTRAINER ROTOGYM

**Trainiert die Brust-, Schulter- und obere Rückenmuskulatur. Fördert die Beweglichkeit der Schulter-, Ellenbogen- und Handgelenke und ist haltungsfördernd.**

**GERÄTEBESCHREIBUNG:** Die unterschiedlich hoch angebrachten Drehscheiben gewährleisten eine optimale Benutzung für kleinere und größere Personen.

**BENUTZUNG:** Die Hände auf das passende Scheibenpaar legen. Anschließend die Scheiben in entgegengesetzten Richtungen zueinander drehen. Die Bewegungsrichtung nach einiger Zeit wechseln.



**METALL:** Stahlrohr, feuerverzinkt, pulverbeschichtet, Farbe RAL 9007 Graualuminium.

**KUNSTSTOFF:** PE 500-Vollmaterial, UV-stabilisiert, gefräst, Farbe RAL 3000 Feuerrot.

**LAGER:** Wartungsfreie Lager.

**MONTAGE:** Einbetonieren der Fundamentanker. Verschrauben der Gerätemodule nach Abbinden des Betons. Verfüllen des Fundamentlochs.

**WARTUNG:** Das Gerät ist weitestgehend wartungsfrei; Wartung nach Wartungsanleitung.

**SICHERHEIT:** Geprüft nach DIN EN 16630: 2015.

## VITAGYM ROTOGYM

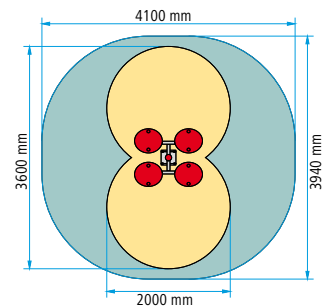
Benennung	Artikelnr.	
RotoGym	5313809	

Produktabbildungen können u. U. vom Original abweichen – Vorbehalt der technischen Modifikation  
 ■ Fallraum ■ Freiraum



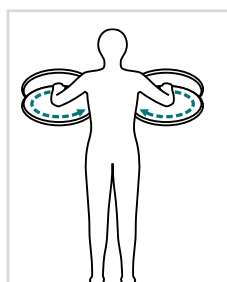
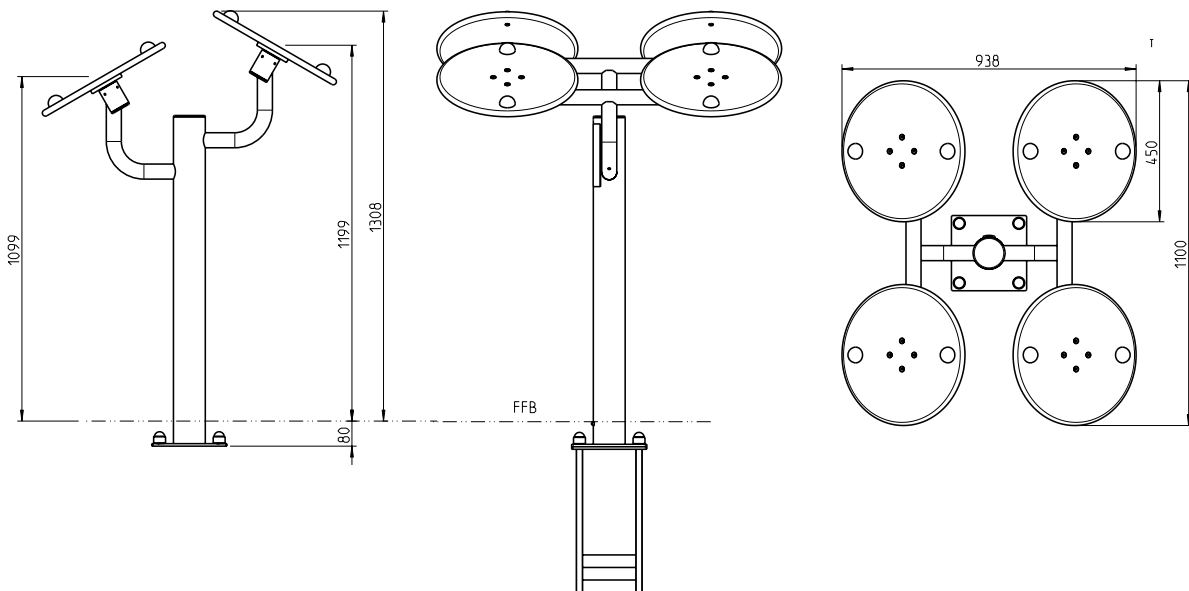
### IHRE VORTEILE

- Die Scheiben fühlen sich auch bei kühlem Wetter angenehm warm an und haben eine hygienisch glatte Oberfläche.
- Die Scheiben sind in zwei Höhen angebracht, um eine optimale Höhe für verschiedene Körpergrößen zu gewährleisten.
- Griffbereich zwischen den Scheiben ermöglicht festhalten.
- Motiviert zur Aktivität und zur Kommunikation und fördert das Miteinander.



**FALLHÖHE:** keine

**FALLRAUM:** 1500 mm umlaufend ab Gerätekante



### ROTOGYM

#### LIEFERUMFANG

- 1 Komplett vormontierte Gerätemodule
- 1 Fundamentanker
- 4 Muttern M20 mit Abdeckkappe
- Auf Hauptsäule montierte Übungsanleitung

Art.-Nr. 5313809

Produktabbildungen können u. U. vom Original abweichen – Vorbehalt der technischen Modifikation

■ Fallraum ■ Freiraum



# DEHNUNGSTRAINER STRETCHGYM

**Trainiert die Beweglichkeit und Flexibilität des ganzen Körpers. Wirkt entspannend und entlastend.**

**GERÄTEBESCHREIBUNG:** Das Gerät dient als Festhalte- und Abstützmöglichkeit für Dehnübungen. Es kann aber auch für andere gymnastische und therapeutische Übungen z.B. mit elastischen Bändern benutzt werden.

**BENUTZUNG:** An dem Gerät können vielfältige Dehnübungen und auch gymnastische Übungen durchgeführt werden.



**METALL:** Stahlrohr, feuerverzinkt, pulverbeschichtet, Farbe RAL 9007 Graualuminium.

**KUNSTSTOFF:** PE 500-Vollmaterial, UV-stabilisiert, gefräst, Farbe RAL 3000 Feuerrot.

**MONTAGE:** Einbetonieren der Fundamentanker. Verschrauben der Gerätemodule nach Abbinden des Betons. Verfüllen des Fundamentllochs.

**WARTUNG:** Das Gerät ist weitestgehend wartungsfrei. Wartung nach Wartungsanleitung.

**SICHERHEIT:** Geprüft nach DIN EN 16630: 2015.

## VITAGYM STRETCHGYM

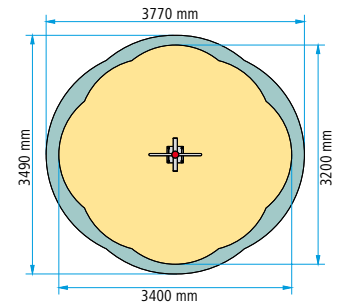
Benennung	Artikelnr.	
StretchGym	5312509	



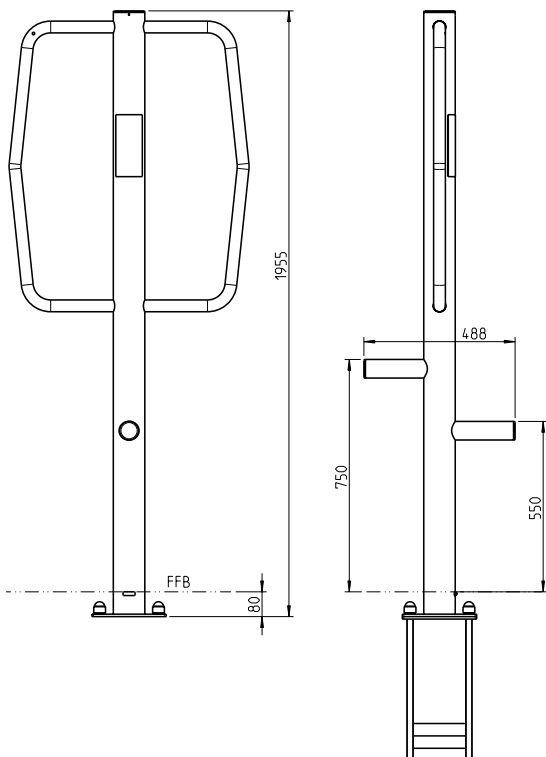


### IHRE VORTEILE

- Die pulverbeschichteten Griffe fühlen sich auch bei kühlem Wetter angenehm warm an.
- An den Bügeln können auch therapeutische Hilfsmittel, wie elastische Bänder befestigt werden.
- Die Beinablagen sind so geformt, dass das Bein bequem ohne Druckstellen aufgelegt werden kann.



**FALLHÖHE:** < 1000 mm  
**FALLRAUM:** 1500 mm umlaufend ab Gerätekante



### STRETCHGYM

#### LIEFERUMFANG

- 1 komplett vormontierte Gerätemodule
- 1 Fundamentanker
- 4 Muttern M20 mit Abdeckkappe
- Auf Hauptsäule montierte Übungsanleitung

Art.-Nr. 5312509

Produktabbildungen können u. U. vom Original abweichen – Vorbehalt der technischen Modifikation

■ Fallraum ■ Freiraum

# VITAGYM®-BEWEGUNGSGERÄTE

MEHR VITALITÄT UND LEBENSFREUDE IN JEDEM ALTER...

Mit den bewährten VitaGym®-Bewegungsgeräten können Erwachsene jeden Alters auf angenehme und schonende Weise ihre Vitalität und Lebensfreude erhalten und sogar steigern.

## FÜR WEN IST VITAGYM® GEEIGNET UND WARUM?

### ■ Kommunen oder Einrichtungen der öffentlichen Hand

VitaGym® fördert das soziale Miteinander der Generationen, wirkt der Vereinsamung Alleinlebender entgegen, fördert die Gesundheit der Mitbürger und spricht auch bewegungs scheue Menschen an.

### ■ Senioreneinrichtungen

VitaGym® fördert und erhält die Selbstständigkeit, verringert den Pflegeaufwand, dient der Sturzprophylaxe, wirkt Lethargie und Verstimmungen entgegen und stärkt das Gemeinschaftsgefühl.

### ■ Kliniken oder Kureinrichtungen

VitaGym® fördert die Mobilisierung der Patienten, motiviert zur Bewegung an der frischen Luft, fördert eine positive Stimmung der Patienten und fördert die Regeneration.

### ■ Freizeit-, Gastronomie- oder Touristikbetriebe

VitaGym® stellt eine neue Attraktion dar, spricht Erwachsene und Senioren an, ist eine gute Ergänzung zu Angeboten für Kinder und macht Ihr Wellnessangebot nach außen sichtbar.

**Die Zahl der VitaGym®-Parcours wächst stetig. In öffentlichen Anlagen oder Hotels, als Sinnes-, Bewegungs- und Therapiegärten in Außenbereichen von Kliniken und Pflegeeinrichtungen. VitaGym – Immer in Bewegung.**

Empfohlen von  
  
**Kneipp** SKA  
aktiv & gesund

Ausgezeichnet



**Demografie Exzellenz**  
Award | 2 0 1 1

## FINANZIERUNG

### FINANZIERUNG

Für die Finanzierung Ihres VitaGym-Parcours bieten wir Ihnen verschiedenste Alternativen an. Schon ab 190,- Euro/mtl. können Sie einen Parcours inklusive Außenmöbeln realisieren. Hierbei können Sie zwischen Mietkauf und Leasing wählen. Auch bei der Beschaffung von Spenden, Stiftungsgeldern und Fördermitteln sind wir gerne behilflich.

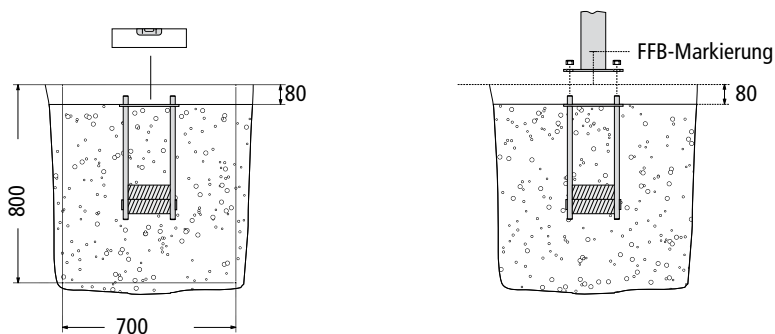
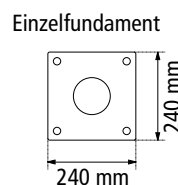
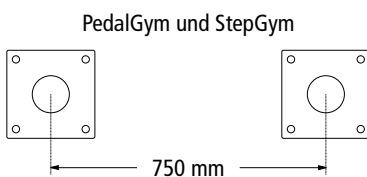
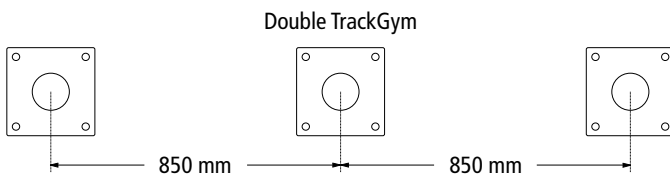
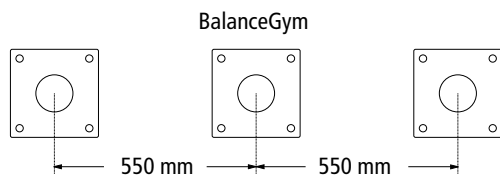
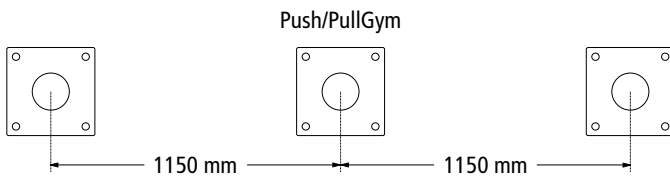
**Fragen Sie uns nach den vielfältigen Möglichkeiten, eine für Sie passende Lösung zu finden.**

## REFERENZEN

- Dresden/ AWO Pflegeheim Dresden-Cossebaude
- Hamburg / Mehrgenerationenspielplatz im Hammer Park
- Dortmund / Hauptfriedhof
- Wiesloch / Psychiatrisches Zentrum Nordbaden
- Bad Bellingen / Autobahnraststätte
- Bad Tölz / Josefistift
- Kaiserslautern / Park an der Donnerbergstraße
- Stuttgart-Giebel / Bau- und Heimstättenverein Stuttgart eG
- Bad Wörishofen / Kneipp-Bund e. V.
- Essen / Stadtpark Paulinenstraße
- Marsberg / LWL Klinik
- Duisburg / Johanniter-Stift Duisburg-Nord

# VITAGYM® MONTAGE

DIE MONTAGE  
DER VITAGYM-BEWEGUNGS-GERÄTE  
IST DENKBAR EINFACH.



Vereinfachte Darstellung. Detaillierte Montage siehe Montageanleitung.

■ **MONTAGE** Die im Lieferumfang enthaltenen Fundamentanker werden bauseits entsprechend der Montageanleitung einbetoniert. Bei einigen Geräten werden mehrere Fundamente angelegt.

Nach dem Abbinden des Betons können die komplett vormontiert gelieferten Geräte bzw. Gerätemodule auf den Fundamentankern verschraubt werden. Zuletzt werden die Fundamentlöcher wieder aufgefüllt.

Dieses ermöglicht auch, die Geräte wieder zu demontieren und stellt somit einen Vorteil gegenüber ortsfest einbetonierten Geräten dar. Auch die Montage ist einfacher, da keine Hilfskonstruktionen benötigt werden, welche die Geräte bis zum Abbinden des Betons stützen müssen.

Die Übungsanleitungstafel und die Informationstafel, sowie die auf Rohrbügeln basierenden Produkte, werden auf ausreichend dimensionierte Betonfundamente, ebenfalls 80 mm unter Fertigfußboden (FFB), aufgedübelt.

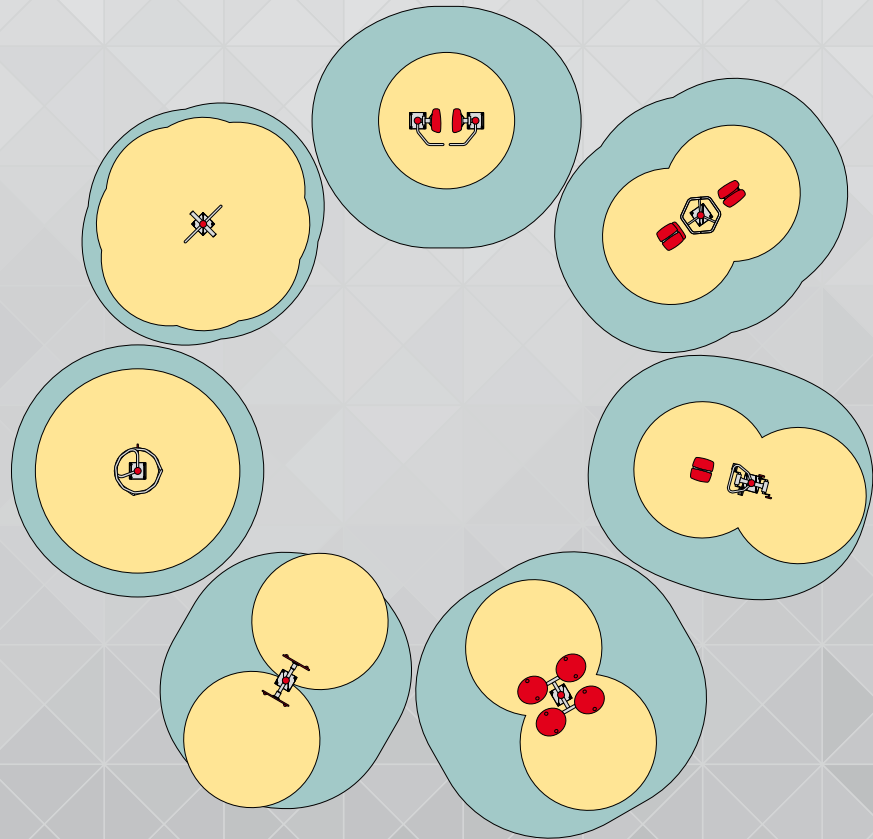
■ **EMPFEHLUNGEN** Wir empfehlen einen festen Oberboden auch zur Sicherstellung der Zugänglichkeit für Rollstuhlfahrer, Gehhilfenbenutzer und gangunsichere Personen.

Sollten Sie die Verwendung eines losen Füllmaterials (z.B. Sand, Granulat) vorsehen, nehmen Sie bitte Kontakt mit uns auf, da die Gerätekonstruktion im Bereich der Fundamentbefestigung entsprechend der erforderlichen Einbautiefe für loses Füllmaterial abgeändert werden muss.

Entsprechend abgeänderte Geräte liefern wir auf Anfrage.

Produktabbildungen können u. U. vom Original abweichen – Vorbehalt der technischen Modifikation

■ Fallraum ■ Freiraum



KREISPARCOURS

- 7 Geräte
- 12 Stationen
- Platzbedarf ca. 140 m<sup>2</sup>

KREISPARCOURS

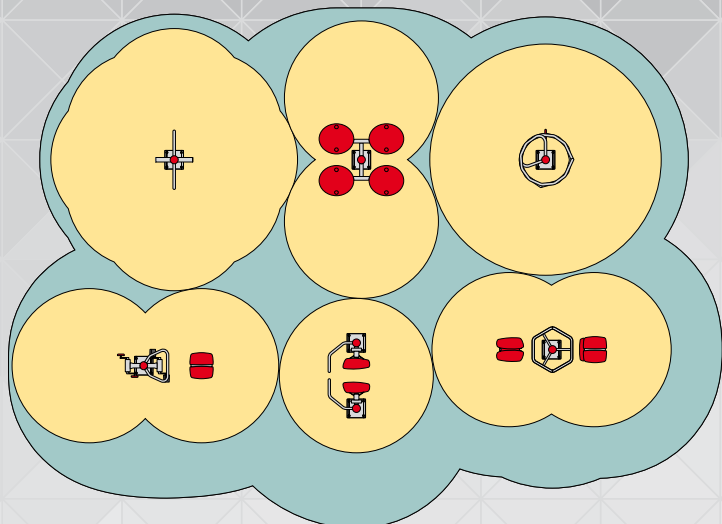
INSELPARCOURS GROSS

INSELPARCOURS KLEIN

STRECKENPARCOURS

INSELPARCOURS GROSS

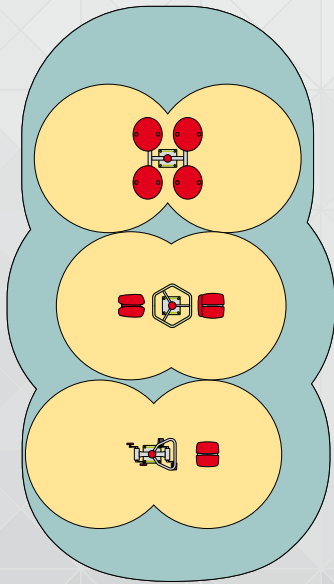
- 6 Geräte
- 10 Stationen
- Platzbedarf ca. 55 m<sup>2</sup>



# VITAGYM®

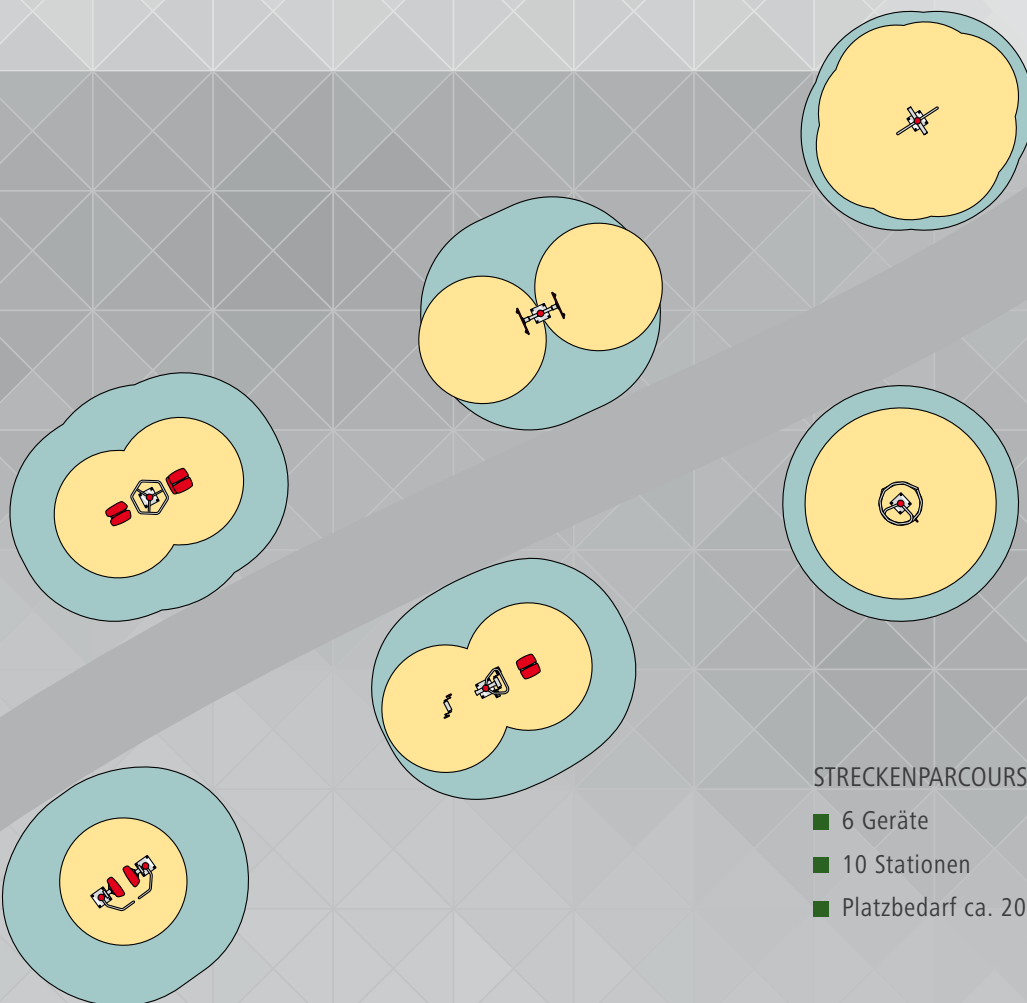
## PARCOURS

PLANUNGSBEISPIELE



### INSELPARCOURS KLEIN

- 3 Geräte
- 6 Stationen
- Platzbedarf ca. 30 m<sup>2</sup>



### STRECKENPARCOURS

- 6 Geräte
- 10 Stationen
- Platzbedarf ca. 200 m<sup>2</sup>

# GARANTIERTE QUALITÄT

## UNSERE ERLAU GARANTIEBEDINGUNGEN:

Für feuerverzinkte Produkte gewährt Erlau eine Garantie gegen Durchrostung von Innen nach Außen (ausgenommen Produktlinie „CityLine“). Ausgeschlossen sind dementsprechend Schäden, die durch äußere Einwirkungen, wie z. B. Anprall von Fremdkörpern, Kratzer, Schrammen, Beulen, Dellen, Einwirkung ätzender oder lösungsmittelhaltiger Stoffe usw. verursacht werden. Ebenfalls ausgeschlossen sind Schäden, die durch natürliche Abnutzung entstehen. Die Durchrostungsgarantie gilt nicht, wenn die Geräte salz- oder chlorhaltiger Atmosphäre ausgesetzt werden oder wenn diese mit Streusalzen in Berührung kommen.

Erlau behält sich vor, die Garantie auf Durchrostung abhängig vom geplanten Einsatzort einzuschränken. Der Kunde ist deshalb verpflichtet, den Garantiegeber über den geplanten Einsatzort zu informieren und auf ggf. zu erwartende besondere Belastungen hinzuweisen.

Voraussetzung für diese Garantie sind regelmäßige Sichtkontrollen und eventuell daraus resultierende Schadenausbesserungen. Beschädigungen des Lacks und der Verzinkung sind unverzüglich fachgerecht auszubessern. Die Ausbesserung ist zu dokumentieren. Für ausgebesserte Stellen erlischt die Durchrostungsgarantie für Schäden im Umkreis der Ausbesserung von 30 cm. Bei ersten Anzeichen einer möglichen Durchrostung von innen nach außen, z.B. bei Blasenbildung, ist der Garantiegeber unverzüglich zu informieren und ihm ist die Durchführung von Maßnahmen zur Verhinderung eines weiteren Schadens zu ermöglichen, er ist hierzu jedoch nicht verpflichtet.

Auf Pagholz gibt die produzierende Firma eine Garantie von 5 Jahren. Der Witterung ausgesetzte Möbel sind

hierfür regelmäßig lt. unserer Empfehlung zu pflegen. Dies ist ebenfalls zu dokumentieren.

Ausgenommen von der Garantie sind durch Fremdeinwirkung oder unsachgemäße Benutzung verursachte Schäden und unnatürliche Abnutzung.

Die Garantie umfasst nur die Reparatur oder den Ersatz beschädigter Teile einschließlich der Transportkosten, sowie den Arbeitslohn einer Fachkraft im üblichen Rahmen. Der Garantiegeber ist nicht zur Erbringung der Arbeitsleistung verpflichtet, kann aber auf deren Erbringung durch ihn oder durch von ihm beauftragte Dritte bestehen.

Sofern die Arbeitsleistung nicht vom Garantiegeber erbracht oder beauftragt wird, ist diese vor deren Beauftragung durch Vorlage eines Kostenvoranschlags vom Garantiegeber freizugeben. Bei unsachgemäßem Gebrauch, unsachgemäßem Aufbau oder Abbau, unsachgemäßem Transport und/oder unsachgemäßer Lagerung erlischt die Garantie. Bei einer Änderung des Einsatzortes oder einem Wiederverkauf ist der Garantiegeber zu informieren. Ggf. kann er hiernach die Garantie einschränken oder ganz zurücknehmen.

Weitergehende Garantie- und Schadenersatzansprüche bestehen nicht.

# ERLAU

## LIEFER- UND ZAHLUNGSBEDINGUNGEN:

Sämtliche Preise verstehen sich in EURO je Stück zzgl. Mehrwertsteuer. Lieferung ab Werk Aalen unter Zugrundelegung unserer allgemeinen Verkaufsbedingungen (AGB).

Einzusehen unter [www.erlau.com](http://www.erlau.com), vorbehaltlich der Erfüllung der Voraussetzung unserer Warenkreditversicherung.

Unsere Rechnungen sind zahlbar innerhalb von 30 Tagen ohne Abzug.

Der Versand erfolgt auf Rechnung und Gefahr des Käufers. Beanstandungen irgendwelcher Art werden nur innerhalb von 14 Tagen nach Empfang der Ware berücksichtigt. Der Empfänger hat die Ware unverzüglich nach deren Erhalt sowohl in quantitativer wie auch in qualitativer Hinsicht zu prüfen, ob sie von der vertraglich vereinbarten Beschaffenheit abweicht. Erkennbare Mängel sind binnen 14 Tagen, nicht erkennbare Mängel unverzüglich nach Feststellung, spätestens binnen 6 Monaten nach Erhalt der Ware, schriftlich anzuzeigen. Beschädigungen bei Anlieferung sind zu dokumentieren.

Für geschlossene Sendungen bis zu einem Rechnungs-Netto-Wert von EUR 8.000,- berechnen wir 10 % Fracht des Netto-Warenwerts (bei deutscher Empfangsstation).

Bei Aufträgen über EUR 8.000,- Nettowarenwert liefern wir frachtfrei.

Bestellungen im E-Shop bis zu einem Nettowert von 8.000 Euro berechnen wir 5% des Nettowarenwerts für geschlossene Sendungen (innerhalb Deutschlands)

Bei Sendungen außerhalb des deutschen Festlandes wird die Fracht einzeln angeboten und verrechnet.

Sonderleistungen wie Expresslieferung oder Anlieferung mit Hebebühne gegen Aufpreis möglich.

Die Verpackung wird weder berechnet noch zurückgenommen; seemäßige Verpackung jedoch in jedem Fall in Rechnung gestellt.

Innerhalb der Bundesrepublik Deutschland können unsere Verpackungen bei der Fa. Interseroh zur Abholung angemeldet werden.

Alle Preise verstehen sich ohne Montage-, Erd- und Betonierarbeiten. Auf Wunsch kann die Montage durch unsere Monteure gegen Erstattung der anfallenden Kosten durchgeführt werden. Für die Montage durch den Auftraggeber stehen ausführliche Anleitungen zur Verfügung. Erd- und Betonierarbeiten sind in jedem Falle nach unserer Maßangabe bauseits zu erbringen. Abladen und/oder Aufteilen der bestellten Ware auf einzelne Stockwerke, Lagerplätze und Abstellplätze gehört nicht zu unserem Leistungsumfang.

Warenrücknahmen ohne unsere ausdrückliche Zustimmung schließen wir aus.

Bei Zustimmung zur Warenrücknahme sind ausschließlich unsere Retourenscheine zu verwenden.

ENTDECKEN SIE DIE WELT DER BARRIEREFREIEN  
SANITÄRAUSSTATTUNG VON ERLAU.



## KONTAKT

Wir sind gerne für Sie da.

### DEUTSCHLAND

RUD Ketten  
Rieger & Dietz GmbH & Co. KG  
Friedensinsel, 73432 Aalen  
Tel. +49 7361 504-3223  
Fax +49 7361 504-3644  
objekteinrichtung@erlau.com  
www.erlau.com  
www.shop.erlau.com

### ÖSTERREICH

ERLAU in Österreich GmbH  
Pfungauer Straße 67  
5202 Neumarkt  
Tel.: +43 6216 9000  
Fax: +43 6219 9000-88  
info@erlau.at  
www.erlau.at

### SCHWEIZ

ERLAU Schweiz AG  
Florastraße 14  
8610 Uster  
Tel.: +41 43 466 94 58  
info@erlau.ch  
www.erlau.ch

### ITALIA

SEDO SRL  
Via Julius Durst 66  
39042 Bressanone  
Tel.: +39 0472 971141  
j.seeber@sedo-bz.com  
www.sedo-bz.com