

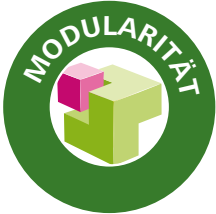
ERLAU[®]
EINE MARKE DER RUD GRUPPE

PARK UND RAST

Bänke und Sitzgruppen für Park- und Rastanlagen



STABILE PRODUKTE FÜR IHRE PARK- UND RASTPLATZAUSSTATTUNG



Schluss mit Schmierereien! Die Erlau Antigrffiti-beschichtung dient als Permanentenschutz gegen Harze, Lacke, Klebstoffe und Schmutz.

Mit Hilfe von biologisch abbaubaren Farbfentnern lässt sich Schmutz einfach abwischen. Durch die porenfreie, glatte Oberfläche ist eine optimale Reinigung – auch mit Hochdruckreiniger – möglich. Zudem ist die Verschmutzungsanfälligkeit nur gering. Bei Regen stellt sich ein Reinigungseffekt ein.



Bei der Produktion unserer Produkte achten wir auf den bestmöglichen Schutz vor mutwilliger Zerstörung:

Rasterverdichtete Drahtgitter-Sitz- und Rückenflächen und teilweise in Sonderprofil gefasste Drahtenden verhindern mutwilliges Hochhebeln. Die Metallrahmeneinfassung hält extremer Belastung stand und schützt vor Anfahrtschäden.



Das hochwertige Material und die porenfreie Pulverbeschichtung garantieren Stabilität und eine lange Lebensdauer.

Das Erlau Sitzmobiliar ist wirbelgesintert und hat eine extreme Schichtdicke von min. 350 µm. Dadurch entsteht ein Thermoefekt: Die Körperwärme wird nicht auf den Stahl übertragen. So ist ein angenehmes Sitzen im Sommer und Winter gewährleistet. Erlau bietet Ihnen eine Anti-Rost-Garantie – und diese für 5 Jahre!



Über die Marke ERLAU

Die Marke Erlau, heute Teil der RUD Gruppe, ist der Weltmarktführer für Reifenschutzketten. Darüberhinaus ist Erlau einer der führenden Hersteller von Objekteinrichtung im Freiraum sowie für barrierefreie Sanitärausstattung in der modernen Badgestaltung.

Die Marke Erlau ist aus der 1828 gegründeten Erlau AG mit Sitz in Aalen hervorgegangen. Die schwäbische Ideenschmiede entwickelt und produziert auch in Deutschland und vertreibt ihre Produkte weltweit. Als Teil der 1875 ebenfalls in Aalen gegründeten RUD Ketten Rieger & Dietz GmbH u. Co. KG ist sie heute ein wichtiger Bestandteil des international erfolgreich positionierten Familienkonzerns RUD.

REFERENZENZEN



A 8 Rastanlage vor dem Aichelberg
(Bank-Tisch-Kombination Siena)



A 8 Rastanlage Burgau
(Parador Harmony)



A81 Rastanlage Hasenrain
(Stehtisch Mensa, Hochsitzer Enova)



A 5 diverse Parkplätze
(Bank-Tisch-Kombination Siena)



A 9 Parkanlage Aster Moos
(Umrüstung: Sitzteil Harmony auf Beton)



A 81 Raststätte im Hegau
(Umrüstung: Sitzteil Harmony auf Beton)

Weitere Referenzen

- A9 bei Eisenberg / PWC Kuhberg West + Ost
- A44 bei Geseke / Rastanlage Hellweg-Nord
- A7 bei Kirchheim / PWC Im Rübholz
- A6 bei Schnelldorf / PWC Rothensteig
- A1 bei Hagen / Rastanlage Lennhof
- A3 bei Mettmann / PWC Mettmann/Hilden
- A3 bei Wörth / PWC Wellerbach-Wiesenthal
- A81 bei Herrenberg / PWC Geyern + Ziegler
- A81 bei Rottweil / Tank- und Rastanlage Neckarburg
- A8 bei Merklingen / Tank- und Rastanlage Gruibingen
- A99 bei München / Tank- und Rastanlage Vaterstetten
- A9 bei Bayreuth / Rastanlage Wolfshöhe
- A9 bei Bayreuth / Rastanlage Wolfshöhe
- A14 bei Leipzig / Rastanlage Mühlenberg
- A7 bei Fulda / PWC Pilgerzell
- A9 bei Hof / Parkplatz Lipperts
- A5 bei Darmstadt / Parkplatz Darmstadt
- A15 bei Cottbus / Parkplatz Eichower Flies
- A31 Parkplatz Averbeck bei Ahaus / Ahler Markt
- A7 bei Göttingen / PWC Hackelberg
- A6 bei Kirchberg / Crailsheim / Parkplatz Reussenberg
- A8 bei Ulm / Tank- und Rastanlage Lonetal
- A44 bei Breuna / Bühleck Nord + Süd

Rasten und Ruhen bei jeder Jahreszeit mit höchster Robustheit und minimalem Pflegeaufwand.

An Mobiliar auf Rast-, PWC- und Parkanlagen werden höchste Ansprüche gestellt: Sie sollen stabil, wetterfest und vandalismusbeständig sein. Ebenso sollen sie leicht in der Reinigung und ganzjährig besitzbar sein.

Als einer der führenden Hersteller für Außenmobiliar werden wir diesen Belangen gerecht. Seit über 50 Jahren nutzen wir unser bestehendes und kontinuierlich weiterentwickeltes Potential an technischen Möglichkeiten und menschlicher Innovationskraft aus.



SIENA

mit/ ohne Rückenlehne, BAB-Ausführung

Siena BAB ohne Rückenlehne.

Drahtgitter und Rundrohr.

Durchmesser 38 mm, Raster 15 x 15 mm,

Drahtstärke 3,5 mm.

Diebstahlhemmende Verschraubung.



SIESTA

mit/ohne Rückenlehne, BAB-Ausführung

Siesta BAB mit und ohne Rückenlehne.

Drahtgitter und Rundrohr, Durchmesser 38 mm.

Füße, gleichzeitig als Armlehnen, aus Rundrohr,

Durchmesser 38 mm. Raster 15 x 15 mm, Drahtstärke

3,0 mm bzw. 3,5 mm. Ortsfeste oder mobile Befestigung.

Diebstahlhemmende Verschraubung.



PIAZZA PLUS

mit Rückenlehne, BAB-Ausführung

2-teilig Drahtgitter mit Rasterverdichtung 15 x 15 mm

und Rundrohr. Durchmesser 38 mm, Drahtstärke

3,5 mm. Gebogener Rohrfuss, Durchmesser 42,

ortsfest. Ortsfeste oder mobile Befestigung.

Diebstahlhemmende Verschraubung.





BANK-TISCH-KOMBINATION SIENA

Bank Siena/Harmony BAB mit/ohne Rückenlehne.
Tisch Siena/Harmony BAB. Drahtgitter mit
Rasterverdichtung 15 x 15 mm und Rundrohr
Durchmesser 38 mm, Drahtstärke 3,5 mm L-förmiger
Vierkantfuß 50 x 50 mm, TZN Diebstahlhemmende
Verschraubungen.

→ Auch mit Stehtischen möglich!



BANK-TISCH-KOMBINATION SIESTA + TABULA

Bank Siesta/Harmony BAB mit/ohne Rückenlehne
Tisch Tabula/Harmony BAB. Drahtgitter mit
Rasterverdichtung 15 x 15 mm und Rundrohr
Durchmesser 38 mm, Drahtstärke 3,5 mm Rundrohrfuß,
Durchmesser 38 mm. Diebstahlhemmende
Verschraubungen.



BANK-TISCH-KOMBINATION QUADRI

Bank Quadri/Style BAB mit/ohne Rückenlehne
Tisch Quadri/Style BAB. Rahmen aus Laserschnitt-
Formteilen und Rundrohr 38 mm. Recyclingkunststoff-
Einsatz. Fuß aus Laserschnitt-Formteil, Bodenanker
Diebstahlhemmende Verschraubungen.

Sauber bleiben mit Abfallbehältern von ERLAU.

Aufgeräumt. Erlau Abfalleimer sind stadt- und länderspezifisch und bereit für den Härtefall. Alle Abfallbehälter überzeugen mit einem hochwertigen Design, pflegeleichten Materialien, einer ergonomischen Handhabung sowie flexibler Befestigung. Darüber hinaus sind Abfalleimer der Marke Erlau Vandalismus geschützt.



ABFALLBEHÄLTER VASURA

35 Ltr mit Deckel

Abfallbehälter 35l Behälter schwenkbar, aushängbar und absperrbar mit 8mm Dreikantschloss, Behälter- Durchmesser 300 mm. Ausführung mit Deckel. Füße aus Rundrohr, Durchmesser 42 mm. Optional mit Innenbehälter. Feuerverzinkt und beschichtet. Ortsfest zum Einbetonieren Vasura 35 ltr. mit Deckel (B x H) 475 x 1.090 mm.



ABFALLBEHÄLTER CAMBIO

90 Ltr mit Haltering für 120 Ltr Müllsack

Achteckbehälter aus Stahlblech, Stärke 2-4 mm, Innenrahmen zur zusätzlichen Aussteifung und Stabilität. Wahlweise mit Innenbehälter oder Haltering. Feuerverzinkt und pulverbeschichtet in RAL 9006 mit Anti-Graffiti-Beschichtung oder DB 703.

Weitere Farben auf Anfrage.



ABFALLBEHÄLTER VASURA QUADRI

80 Ltr mit Deckel

Abfallbehälter 80 Ltr. Behälter schwenkbar, aushängbar und absperrbar mit 8 mm Dreikantschloss, Behälter-Breite 360 mm, Fuß 50 mm. Komplett feuerverzinkt oder feuerverzinkt und pulverbeschichtet. Ausführung mit Deckel

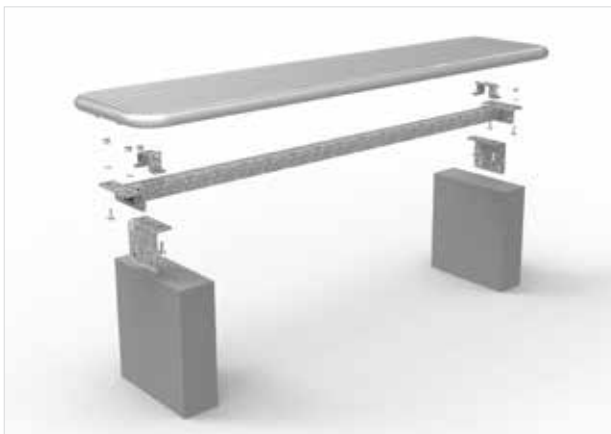


Produktauswahl; technische Änderungen vorbehalten.



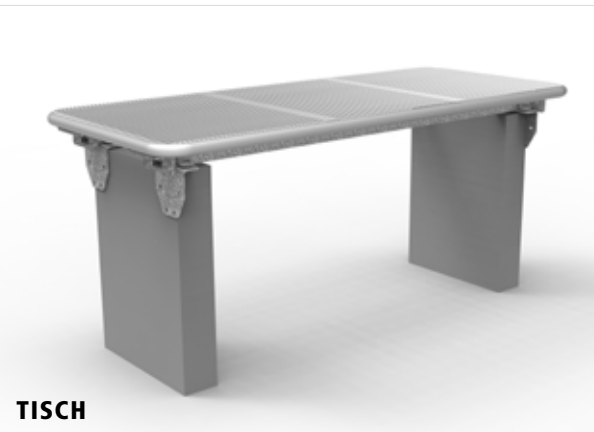
Aus alt mach neu: Wir lassen Ihre Parkplätze in neuem Glanz erstrahlen, indem wir beschädigte Sitz- und Tischeile einfach austauschen.

Der Zahn der Zeit nagt leider auch an Außenmobiliar. Ob durch Wind und Wetter oder häufig auch durch Vandalismus: Gerade an Park- und Rastanlagen wird das Außenmobiliar durch die hohe Frequentierung nach gewisser Zeit in Mitleidschaft gezogen. Das Außenbild der Anlage nimmt dadurch an Attraktivität ab. Für solche Fälle bietet die ERLAU die Umrüstung Ihrer Möbel: Vorhandene, noch intakte Teile ihres Mobiliars, werden beispielsweise um eine intakte Tischplatte von Erlau aufgerüstet.



BANK MIT / OHNE RÜCKENLEHNE

**MONTAGE
VON OBEN**



TISCH

**MONTAGE
SEITLICH**

Anbringung des Winkels innen oder außen möglich

- Passgenaue Lösungen, unabhängig von Ihren Bank- und Tischmaßen
- Einfaches Handling: Eigenständige Montage problemlos möglich
- Erhaltung der intakten Teile (z. B. Tischbeine)
- Sitzflächen erhöhbar, dadurch höherer Sitzkomfort
- Hochwertige Drahtgitterrahmen aus starkwandigem Rundrohr, Durchmesser 38 mm, Raster 15 x15 mm, Drahtstärke 3,0 mm
- 10 Jahre Anti-Rost-Garantie
- Anti-Graffiti-Beschichtung
- Vandalismusschutz durch diebstahlhemmende Verschraubung

UMRÜSTSET

Bestehend aus:
2x Winkel, 2x Befestigungsbügel,
8x Flachrundschraube M10 x 30,
8x Scheibe, 8x Abreißmutter M10

Befestigungsmaterial für die Montage an vorhandenen Betonfüßen ist nicht im Lieferumfang enthalten.

ERLAU[®]
EINE MARKE DER RUD GRUPPE



KONTAKT

Wir sind gerne für Sie da.

DEUTSCHLAND

RUD Ketten
Rieger & Dietz GmbH & Co. KG
Reinhold Kaufmann
Friedensinsel, 73432 Aalen
Tel. +49 7361 504-3228
Fax +49 7361 504-3017
reinhold.kaufmann@erlau.com
www.erlau.com
shop.erlau.com

Ein Unternehmen der Gruppe

