



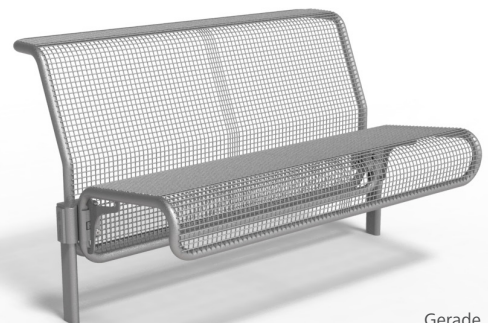
OLYMPIA MIT RÜCKENLEHNE

Seit 1972 die Sitzgruppe im Außenbereich.

- Sitz- und Rückenfläche mit Drahtgitter und Rundrohr, Durchmesser 30 mm,
- Raster 15 x 15 mm, Drahtstärke 3,3 mm
- Sitzfläche mit Knierolle, Rückenfläche mit Armauflage
- Wirbelgesintert in Polyamid-Rilsan, Beschichtungsdicke mind. 350 µm
- Fuß aus Stahlrohr, feuerverzinkt und pulverbeschichtet

Passende Abfallbehälter:

Ab Seite 114



Gerade



Gebogen außen



Gebogen innen

FUSSVARIANTEN AUSSENFUSS:



Ausführung mobil gebohrt



Ausführung ortsfest zum Einbetonieren



Ausführung ortsfest mit Bodenplatte

FUSSVARIANTEN INNENFUSS:



Ausführung mobil gebohrt



Ausführung ortsfest zum Einbetonieren



Ausführung ortsfest mit Bodenplatte

OLYMPIA MIT RÜCKENLEHNE

Benennung	Mobil		Ortsfest		Ortsfest mit Bodenplatte	
	Artikelnr.		Artikelnr.		Artikelnr.	
Grundelement 2-sitzig gerade	51334..*		51332..*		51333..*	
Anbauelement 2-sitzig gerade	51337..*		51335..*		51336..*	
Grundelement 1-sitzig gebogen außen	51358..*		51356..*		51357..*	
Anbauelement 1-sitzig gebogen außen	51361..*		51359..*		51360..*	
Grundelement 1-sitzig gebogen innen	51352..*		51350..*		51351..*	
Anbauelement 1-sitzig gebogen innen	51355..*		51353..*		51354..*	



OLYMPIA OHNE RÜCKENLEHNE

Seit 1972 die Sitzgruppe im Außenbereich.

- Sitzfläche mit Drahtgitter und Rundrohr, Durchmesser 30 mm,
- Raster 15 x 15 mm, Drahtstärke 3,3 mm
- Sitzfläche mit Knierolle,
- Wirbelgesintert in Polyamid-Rilsan, Beschichtungsdicke mind. 350 µm
- Fuß aus Stahlrohr, feuerverzinkt und pulverbeschichtet

Passende Abfallbehälter:

Ab Seite 114



Gerade



Gebogen

FUSSVARIANTEN:



Ausführung mobil gebohrt



Ausführung ortsfest zum Einbetonieren



Ausführung ortsfest mit Bodenplatte

OLYMPIA OHNE RÜCKENLEHNE

Benennung	Mobil		Ortsfest		Ortsfest mit Bodenplatte	
	Artikelnr.		Artikelnr.		Artikelnr.	
Grundelement 2-sitzig gerade	59772..*		59752..*		59758..*	
Anbauelement 2-sitzig gerade	59782..*		59762..*		59768..*	
Grundelement 1-sitzig gebogen außen	59732..*		59712..*		59718..*	
Anbauelement 1-sitzig gebogen außen	59742..*		59722..*		59728..*	
Grundelement 3-sitzig gerade	51299..*		51297..*		51298..*	
Anbauelement 3-sitzig gerade	51302..*		51300..*		51301..*	



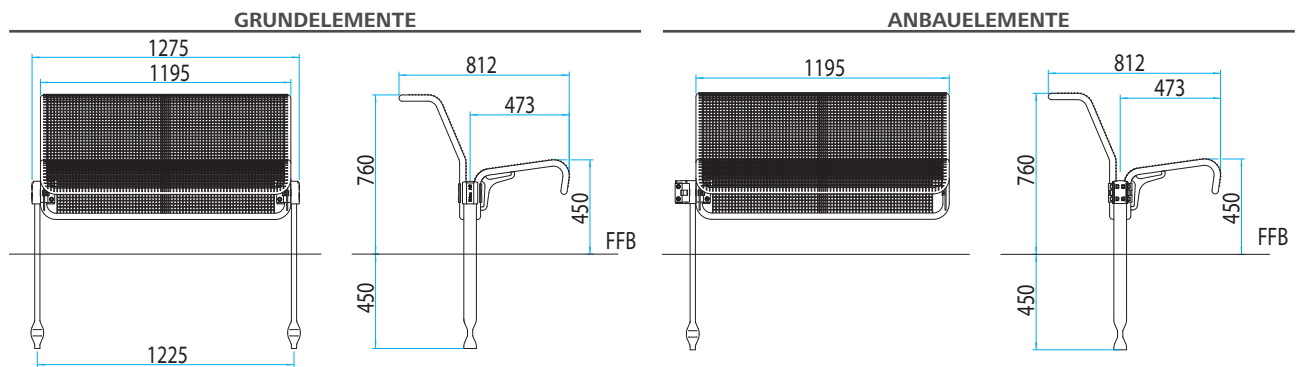
4-6 Wochen

RAL nach Wahl auf Anfrage

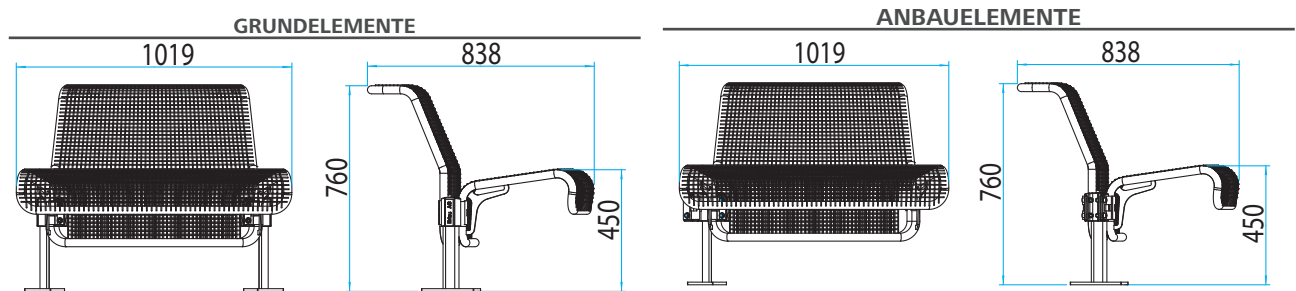


OLYMPIA MIT RÜCKENLEHNE

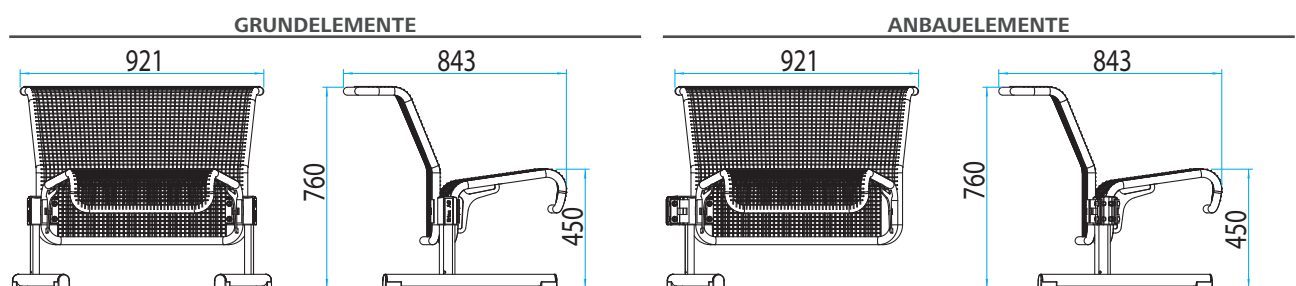
2-SITZIG, GERADE



1-SITZIG, KREISRUND GEBOGEN 30° AUSSEN



1-SITZIG, KREISRUND GEBOGEN 30° INNEN



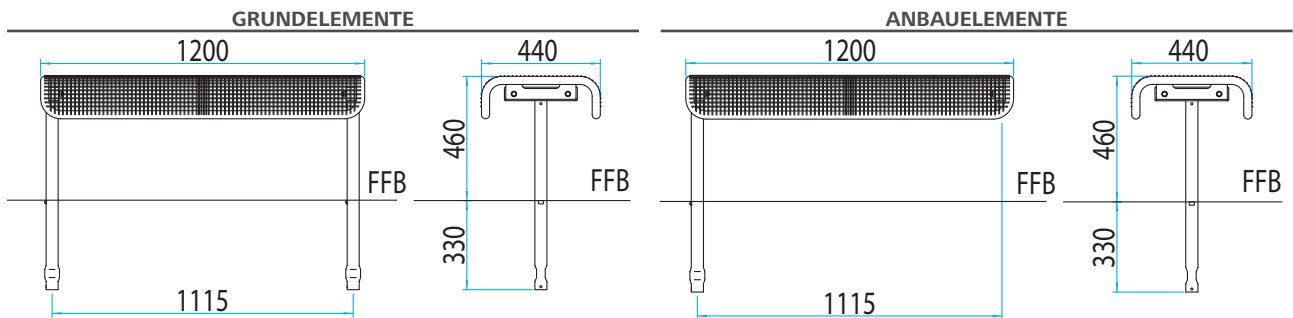
4-6 Wochen

RAL nach Wahl auf Anfrage

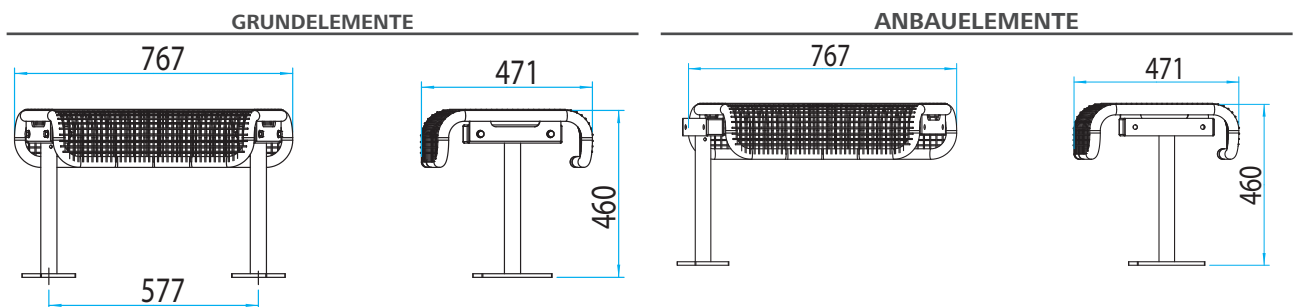


OLYMPIA OHNE RÜCKENLEHNE

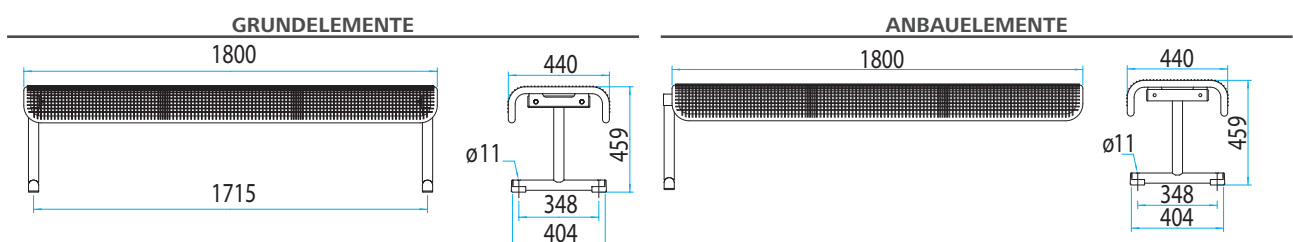
2-SITZIG, GERADE



1-SITZIG, GEBOGEN 30°



3-SITZIG, GERADE



4-6 Wochen

RAL nach Wahl auf Anfrage